

# 빛의 밝기가 일정한 교류 구동 LED 조명기술

이동원<sup>1</sup>, 안호명<sup>2</sup>, 김병철<sup>3</sup> 

<sup>1</sup> 신일기술

<sup>2</sup> 오산대학교 전자과

<sup>3</sup> 경상국립대학교 융합전자공학부

## Alternating Current (AC) Powered LED Lighting Technology with Constant Brightness

Dong Won Lee<sup>1</sup>, Ho-Myoung Ahn<sup>2</sup>, and Byungcheul Kim<sup>3</sup>

<sup>1</sup> Shin-il Technology, Busan 46057, Korea

<sup>2</sup> Department of Electronics, Osan University, Osan 18119, Korea

<sup>3</sup> Department of Convergence Electronic Engineering, Gyeongsang National University, Jinju 52725, Korea

(Received May 2, 2022; Revised May 24, 2022; Accepted May 25, 2022)

**Abstract:** In order to widely disseminate LED lighting, LED lighting technology that directly uses AC commercial power has been recently introduced. AC powered LED lighting technology has a problem in that the light brightness of the LED changes because the voltage applied to the LED and the current flowing through the LED continuously change. In this study, when the LED current is greater than the design current, the current control signal generated by the controller is supplied to the current source to supply only the design current to the LED by increasing the voltage drop at the current source. If it is smaller than the design current, the controller is adjusted so that the current is supplied only to the LED without a voltage drop in the current source. It can be seen that the higher the maximum rectified voltage, the faster the lighting time of the LED light emitting block is, so that the power factor of the LED lighting is improved. The LED lighting technology proposed in this study enables LED lighting with constant light brightness, reduced power consumption, and long lifetime.

**Keywords:** Alternating current, LED lighting technology, Current source, Constant brightness

## 1. 서론

백열등, 형광등과 같은 일반조명은 교류 상용전원을 그대로 사용하지만 LED (light-emitting diode) 조명은 직류전원을 공급하기 위한 교류-직류(AC-DC) 컨버터가 필요하다 [1-4]. 이러한 전력변환장치는 LED 조명의 지속적

인 가격하락에도 불구하고 아직도 LED 조명 가격이 높은 원인이 되기도 한다. 그러나 최근에는 LED 조명을 널리 보급하기 위하여 교류 상용전원을 직접 사용하는 LED 조명 기술이 소개되었다 [5,6].

교류 구동 LED 조명기술은 anti-parallel 방식과 ladder 방식 [7]이 사용되었지만, 두 방식 모두 광이용률이 낮은 단점을 나타내었다. 정류기를 추가하여 교류 입력 전압의 순방향 및 역방향에 무관하게 정류된 전압을 사용할 수 있는 브리지 다이오드 방식 [8]은 100%의 광이용률을 실현할 수 있으며, 위의 두 방식보다 2배의 주파수를 가지므로 교류 직접 구동 LED 조명에서는 플리커 현상에 유

✉ Byungcheul Kim; philip-b.kim@gnu.ac.kr

Copyright ©2022 KIEEME. All rights reserved.

This is an Open-Access article distributed under the terms of the Creative Commons Attribution Non-Commercial License (<http://creativecommons.org/licenses/by-nc/3.0>) which permits unrestricted non-commercial use, distribution, and reproduction in any medium, provided the original work is properly cited.

리하다고 할 수 있다. 그러나 교류 구동 LED 조명기술은 교류 입력 전압이 LED의 threshold voltage보다 높은 경우는 LED가 켜지지만 낮은 경우는 꺼지므로 전류파형에 불연속 구간이 발생하게 된다. 따라서 최대한 불연속 구간을 제거하여 LED 조명회로의 역률, 효율, 그리고 고조파 왜곡을 좋게 하는 방법이 연구되고 있다 [9-11].

또한, LED에 교류 입력 전압이 인가되면 전압이 계속해서 변하기 때문에 LED에 흐르는 전류도 계속 변한다. LED는 미량의 전압변화에도 전류가 크게 변하기 때문에 정밀한 전류제어가 요구된다. 그리고 전압이 높아질 때는 전류가 증가하여 소비전력이 높아지고 열 발생도 커져서 LED 조명의 특성이 저하되기도 한다 [12,13].

이러한 문제점을 해결하기 위하여 교류 입력 전압에서도 전류를 항상 일정하게 유지할 수 있는 교류 구동 LED 조명기술을 연구하였다. 본 연구에서 제안한 LED 조명기술은 LED의 빛 밝기가 일정하고, 과전류공급을 제한하여 소비전력이 절감되며, LED 조명에서 발생하는 열이 감소하여 신뢰성이 높고 수명이 긴 LED 조명을 가능하게 한다.

## 2. 실험방법

교류 입력전압의 변화에 상관없이 빛의 밝기가 일정한 LED 조명을 그림 1에 나타내었다.

그림 1에 나타낸 LED 조명은 교류전압을 정류 전압 ( $V_{rect}$ )으로 변환하는 정류회로, 정류회로로부터 전류를 공급받는 부하(LED 발광 블록), 부하에 공급되는 전류를 조절하는 전류원(CS1), 그리고 제어기(sine generator current level controller)로 구성된다.

LED 발광 블록은 1개 이상의 LED가 직렬, 병렬 또는 직렬-병렬 배열로 구성된다.

전류원은 그림 2에 회로를 나타내었다.

그림 2의 회로에서 트랜지스터 Q2의 콜렉터는 개방되어 있으나 그림 1에서는 부하인 LED 발광 블록에 의하여 정류 전압에 연결되는 것을 확인할 수 있다.

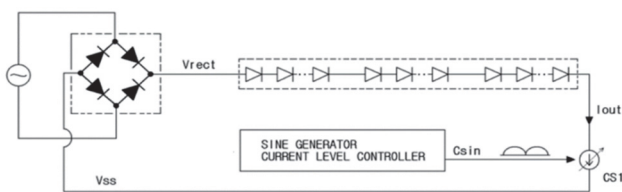


Fig. 1. The proposed LED lights.

가변저항 R1에 흐르는 조절전류( $I_{in}$ )은 직류전압(VDC)에서 트랜지스터 Q1의 콜렉터-이미터 양단전압( $V_{ce}(Q1)$ )을 차감한 전압을 저항 R1 값으로 나눈 값이며, Q1의 콜렉터전류( $I_c(Q1)$ )와 베이스전류( $I_B(Q1)$ ), 그리고 Q2의 베이스전류( $I_B(Q2)$ )의 합과 같으며 식 (1)과 같이 표현할 수 있다.

$$I_{in} = I_c(Q1) + I_B(Q1) + I_B(Q2) \tag{1}$$

Q1과 Q2의 전기적 특성이 동일하면 두 트랜지스터의 베이스전류( $I_B$ )는 같다. 그리고  $I_c(Q1)$ 은 Q1의  $I_B$ 를 전류증폭율( $h_{FE}$ ) 배 한 것이다. 따라서 식 (1)을 정리하면 식 (2)와 같다.

$$I_{in} = (h_{FE}I_B) + I_B + I_B = I_B(h_{FE} + 2) \tag{2}$$

그리고 전류원의 출력( $I_{out}$ )은 Q2의 콜렉터전류이므로 식 (3)으로 표현된다.

$$I_{out} = h_{FE}I_B \tag{3}$$

따라서 가변저항 R1에 의해  $I_{in}$ 이 조정되면, 전류원 CS1의  $I_{out}$ 이 조절된다.

제어기는 역률을 개선하도록 교류전압과 같은 위상의 정현파 신호를 발생시킨다. 정현파 신호를 정류하고 크기를 조절하여 생성된 전류량 조절 신호( $C_{sin}$ )를 전류원에 공급한다. LED 발광 블록에 공급되는 전류가 설계전류 값보다 큰 경우에는 전류원에 걸리는 전압강하가 커져 설계전류 값만 LED 발광 블록에 공급되도록 제한한다. LED 발광 블

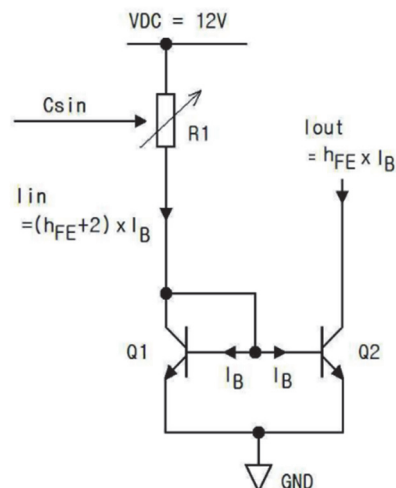


Fig. 2. Current source circuit.

록에 공급되는 전류가 설계전류 값보다 작은 경우에는 전류원에는 전압강하 없이 LED 발광 블록에만 전류가 공급되도록 조절한다.

### 3. 결과 및 고찰

LED를 직렬로 배열한 LED 발광 블록의 전류-전압 특성곡선을 그림 3에 나타내었다.

그림 3에서 LED 발광 블록의 문턱전압은 62.5 V임을 알 수 있다. 정류 전압의 범위가 0 ~ 112.5 V일 때는 직선 (a) 처럼 62.5 V에서 전류는 0 mA이고, 112.5 V에서는 31 mA가 흐르는 것을 알 수 있다. 0 ~ 87.5 V 정류 전압의 범위에서 직선 (b)처럼 62.5 V에서 전류는 0 mA이고, 87.5 V에서는 11 mA가 흐르는 것을 알 수 있다.

LED 발광 블록의 전류-전압 특성곡선의 결과를 사용하여 전원주파수가 50 Hz인 정류 전압과 전류를 그림 4와 같이 나타낼 수 있다.

전류원과 제어기가 없는 기존 LED 조명의 경우, 최대 정

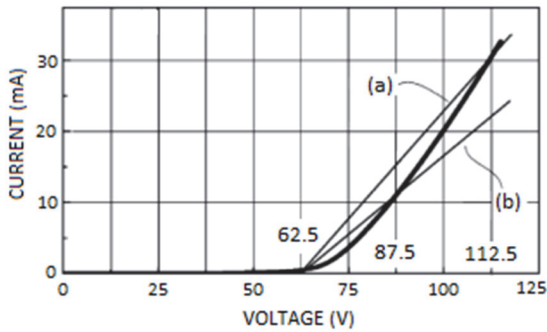


Fig. 3. Current-voltage characteristic curve of the LED light-emitting block.

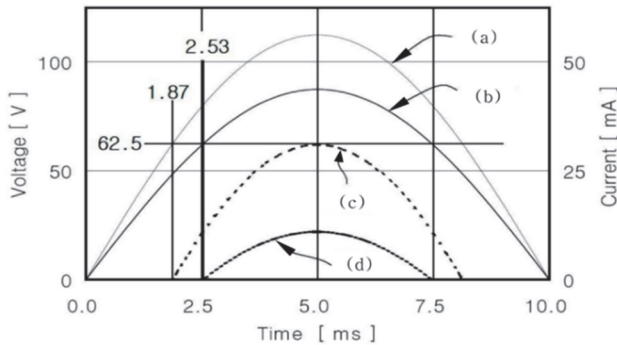


Fig. 4. Rectified voltages and currents for power frequency of 50 Hz.

류 전압 112.5 V에 대한 정류 전압은 전압파형 (a), 정류 전류는 전류파형 (c)로 나타내었다. 그리고, 최대 정류 전압 87.5 V를 적용한 경우, 정류 전압은 전압파형 (b), 정류 전류는 전류파형 (d)로 나타내었다.

87.5 V와 112.5 V의 최대 정류 전압에 대하여 LED 발광 블록의 문턱전압인 62.5 V를 통과하는 시간을 각각 계산해보면 2.53 ms와 1.87 ms로 정류 전압 실효값이 높아지면 점등 개시 시간도 빨라져서 LED 발광 블록의 점등 시간이 길어진다는 사실을 그림 4에서 확인할 수 있다. 또한, 정류 전압 위상 90도에서 LED 발광 블록에 흐르는 전류는 각각 11 mA와 31 mA로 정류 전압 실효값이 높으면 동일 시간에 흐르는 전류량도 전압이 높은 쪽이 더 많이 흐를 수 있다. 따라서 정류 전압 실효값이 더 높아지면 LED 발광 블록의 점등 개시 시간이 더 빨라져서 점등되는 시간이 길어지고, 동일한 시간에 흐르는 전류량도 더 많아지게 된다. 즉, 정류 전압 실효값이 변하면 부하전류도 같이 바뀌어 LED 발광 블록의 밝기가 변하게 된다.

부하전류보다 설계전류가 큰 경우를 설명하기 위하여 최대정류전압이 87.5 V, 전원주파수 50 Hz에 대한 전류파형을 그림 5에 나타내었다.

그림 5에서 전류파형(e)는 그림 1의 제어기에서 수신된 정현파 제어신호  $C_{sin}$ 에 의하여 전류원 CS1이 부하에 공급해야 할 설계전류를 나타낸 것이다. 여기서 설계전류파형 (e)는 정류 전압과 같은 위상이고 정류된 정현파이다.

전류파형(d)는 그림 4에서 나타내었던 부하전류 (d)를 그대로 나타낸 것이다. 모든 시간에서 부하전류 (d)가 설계전류 (e)보다 낮으므로 전류원 CS1은 포화영역에서 동작하고, 전류원 CS1을 흐르는 전류는 부하전류와 같게 된다. 즉 설계전류는 전류파형 (e)와 같이 높게 설정하였지만 실제로 전류원 CS1의 전류는 설계전류 (e)보다 조금 흘러서 부하전류 (d)와 같게 된다.

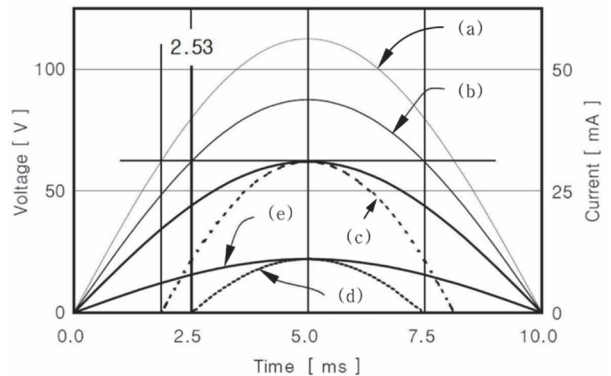


Fig. 5. Rectified voltages and currents for power frequency of 50 Hz.

부하전류가 설계전류보다 큰 경우를 설명하기 위하여 최대정류전압이 112.5 V, 전원주파수 50 Hz에 대한 전류파형을 그림 6에 나타내었다.

그림 6에서 전류파형 (c)는 그림 4에서 나타내었던 부하 전류파형 (c)를 그대로 나타낸 것으로서 최대정류전압이 (a) 112.5 V인 경우 전원주파수 50 Hz에 대한 전류파형이다.

전류파형 (e)는 설계전류이며, 전류원 CS1을 통과한 전류는 전류파형 (d)와 같으며, 부하 양단전압은 기존 LED 조명기술에서는 전압파형 (a)와 같지만, 본 연구에서 제안한 기술에 의한 부하 양단전압은 전압파형 (b)와 같게 되며, 전압파형 (a)와 (b)의 차이전압이 전류원 CS1 양단에 걸리게 된다. 즉, L1 및 L2 구간에서는 기존의 부하전류 (c)가 설계전류 (e)보다 낮으므로 전류원 CS1을 흐르는 전류는 기존의 부하전류와 같게 된다. 그러나 H1 구간에서는 기존의 부하전류 (c)가 설계전류 (e)보다 높으므로 전류원 CS1의 양단에 전압강하를 발생시켜 부하인 LED 발광 블록의 양단전압을 줄여서 전류원 CS1에 흐르는 전류를 설계전류 (e)와 같게 한다.

최대정류전압이 87.5 V와 112.5 V인 정류전류 (f)와 (d)를 비교해 보면 최대정류전압이 높을수록 점등 시간이 빨라져서 역률이 개선되며, 전류가 흐르는 시간이 길어지고, 같은 시간에 전류량도 더 증가하는 것을 알 수 있다.

따라서 최대정류전압이 설계기준전압보다 높아지면 설계전류의 실효값도 낮추어서 LED 발광 블록에 흐른 전체 전류가 설계전압에서의 전체발광전류와 같게 만든다. 그러면 설계전압보다 높은 최대정류전압이 공급되어도 LED 발광 블록의 밝기는 설계전압의 경우와 같고, 부하 및 전류원에서 소비되는 전력소모도 줄어들며, 열 발생도 줄여서 부하와 전류원을 보호할 수 있다. 따라서 전류원의 설계전류 실효값은 교류입력전압의 실효값에 상응하여 조절될 수 있다.

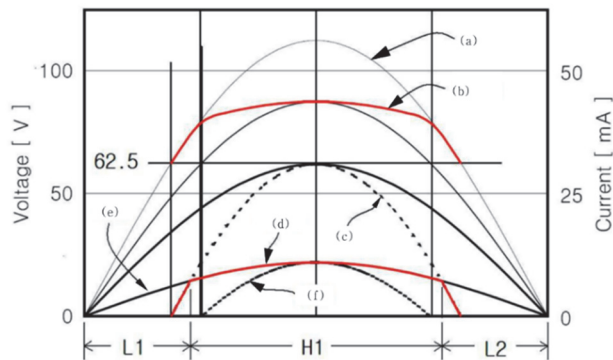


Fig. 6. Rectified voltages and currents for power frequency of 50 Hz.

#### 4. 결론

본 연구에서는 교류 입력 전압의 크기가 변해도 LED 전류를 항상 일정하게 유지할 수 있는 교류 구동 LED 조명기술을 제안하였다. LED 조명에서 제어가 정류 전압과 같은 위상의 정류전류를 부하에 공급하도록 제어신호를 전류원으로 보내면 부하전류가 설계전류보다 큰 경우에는 전류원에 전압강하를 일으켜서, 부하전압을 감소시켜 부하전류가 설계전류와 일치되도록 한다. 반대로 부하전류가 설계전류보다 작은 경우는 전류원의 전압을 최소로 만들어 정류 전압이 부하에 모두 걸리게 하여 부하전류가 최대가 되도록 한다. 최대정류전압이 높을수록 점등 시간이 빨라져서 역률이 개선된다. 본 연구에서 제안한 교류 구동 LED 조명 기술에 의해 LED의 빛 밝기가 일정하고, 과전류공급을 제한하여 소비전력이 절감되며, LED 조명에서 발생하는 열을 감소시켜 신뢰성이 높고 수명이 긴 LED 조명을 실현할 수 있다.

#### ORCID

Byungcheul Kim

<https://orcid.org/0000-0001-7756-8671>

#### REFERENCES

- [1] Y. Hu and M. M. Jovanovic, *IEEE Trans. Power Electron.*, **23**, 3116 (2008). [DOI: <https://doi.org/10.1109/TPEL.2008.2004558>]
- [2] H. J. Chiu and S. J. Cheng, *Int. J. Circ. Theor. Appl.*, **37**, 928 (2009). [DOI: <https://doi.org/10.1002/cta.495>]
- [3] B. Wang, X. Ruan, K. Yao, and M. Xu, *IEEE Trans. Power Electron.*, **25**, 592 (2010). [DOI: <https://doi.org/10.1109/TPEL.2009.2031319>]
- [4] H. Y. Shin, *The Journal of the Korea institute of electronic communication sciences*, **10**, 111 (2015). [DOI: <https://doi.org/10.13067/JKIECS.2015.10.1.111>]
- [5] Y. Okuno, *U.S. Patent 4 298 869*, Nov. 3 (1981)
- [6] R. Dayal, K. Modepalli, and L. Parsa, *Proc. IEEE Energy Conversion Congress and Exposition (ECCE)* (IEEE, Raleigh, NC, USA, 2012). [DOI: <https://doi.org/10.1109/ECCE.2012.6342248>]
- [7] G. A. Onushkin, Y. J. Lee, J. J. Yang, H. K. Kim, J. K. Son, G. H. Park, and Y. Park, *IEEE Photonics Technol. Lett.*, **21**, 33 (2009). [DOI: <https://doi.org/10.1109/LPT.2008.2008204>]
- [8] J. Cho, J. Jung, J. H. Chae, H. Kim, H. Kim, J. W. Lee, S. Yoon, C. Sone, T. Jang, Y. Park, and E. Yoon, *Jap. J. Appl. Phys.*, **46**, L1194 (2007). [DOI: <https://doi.org/10.1143/JJAP.46.L1194>]
- [9] Y. H. Lho, *Journal of IKEEE*, **18**, 335 (2014). [DOI: <https://doi.org/10.7471/ikeee.2014.18.3.335>]

- [10] Y. Yoon, *The Journal of the Institute of Internet, Broadcasting and Communication*, **20**, 205 (2020). [DOI: <https://doi.org/10.7236/JIIBC.2020.20.1.205>]
- [11] E. S. Jeon, H. M. An, and B. Kim, *The Journal of Korea Institute of Information, Electronics and Communication Technology*, **14**, 275 (2021). [DOI: <https://doi.org/10.17661/jkiieect.2021.14.4.275>]
- [12] C. G. In, S. I. Hong, J. U. Chang, and C. H. Lin, *The Journal of the Institute of Internet, Broadcasting and Communication*, **12**, 17 (2012). [DOI: <https://doi.org/10.7236/JIWIT.2012.12.6.17>]
- [13] I. Y. Kang and H. J. Kim, *Proc. 2013 KIEE Summer Conference* (KIEE, Jeju, 2013) pp. 1049-1051.