

진공인터럽터용 신규 접점소재에 대한 차단 성능 평가

차영광¹, 이일회¹, 주흥진¹ , 신태용¹, 박경태²

¹ 비츠로이엠 기술연구소

² 한국생산기술연구원 한국희소금속산업기술센터

Evaluation of Breaking Performance of New Contact Material for the Vacuum Interrupter

Young-Kwang Cha¹, Il-Hoi Lee¹, Heung-Jin Ju¹, Tae-Yong Shin¹, and Kyong-Tae Park²

¹ R & D Center, VitzroEM Co., Ltd., Ansan 15603, Korea

² Korea Institute for Rare Metals, Korea Institute of Industrial Technology, Incheon 21999, Korea

(Received October 6, 2020; Revised October 15, 2020; Accepted October 15, 2020)

Abstract: Copper-chromium alloys have been used as contact materials of vacuum interrupters in circuit breakers, but new materials with highly stable performance are required to break the high voltage and high current barrier due to the recent increase in breaking capacity. In this paper, a new contact material was fabricated from a ternary alloy instead of existing Cu-Cr alloys. Its breaking performance and endurance were verified from a synthetic test and compared with that of various contact materials. The test results verified that the breaking performance of the new contact material was excellent.

Keywords: Vacuum interrupter, Contact, Ternary ally, Cu-Cr alloy, Synthetic test, Breaking performance

1. 서론

사고 전류가 발생하였을 때 이를 신속하게 차단하여 후단의 설비를 보호하는 목적의 진공차단기(vacuum circuit breaker, VCB)는 진공의 우수한 절연 능력 및 아크 소호 능력을 이용한 차단기로서, 전류 차단 시 발생한 아크 플라즈마를 진공 중으로 급속히 확산시켜 전극에 주입되는 에너지를 최소화하여 아크를 소호시키는 구조를 가진다. 진공차단기 내에서 전류를 통전시키고, 부하 개폐 및 사고 전류를 차단하는 역할을 하는 주요 부품인 진공인터럽터(vacuum interrupter, VI)는 다양한 방식의 전극형상이 적용되고 있다. 전극의 형태에 따라 주로 횡자계 방식(radial magnetic

field, RMF) 및 종자계 방식(axial magnetic field, AMF)이 많이 사용되고 있는데, 40 kV 이하의 정격전압 및 31.5 kA 이하의 사고 전류 차단에는 횡자계 방식이 주로 적용되며, 이 이상의 사양에는 종자계 방식을 이용하고 있다 [1-5].

전극의 형상과 더불어 사용되는 접점의 소재도 차단 성능에 중요한 역할을 하고 있다. 일반적으로 스위치용 진공인터럽터에는 동-텅스텐 합금소재가 적용되고 차단기용 진공인터럽터에는 동-크롬 합금소재가 적용된다. 최근에는 차단용량 증대에 따라 초고압, 대전류 차단을 요구하는 분야에 신규 접점의 개발이 요구되고 있으며, 크롬의 함량 변경 또는 접점의 제조방식 변경을 통해 소재의 물성을 개선하여 검증 및 적용하고 있다 [6-8]. 그러나 접점소재의 물성과 차단 성능과의 관계에 대해 아직까지 명확한 연관성은 확인되지 못하고 있다.

본 연구에서는 초고압 진공인터럽터에 적용 가능한 신규 접점을 제작하여 차단 성능을 확인하였으며, 기존에 사용되는 접점과 그 성능을 비교하였다.

✉ Heung-Jin Ju; hjuu@vitzrotech.com

Copyright ©2021 KIEEME. All rights reserved.
 This is an Open-Access article distributed under the terms of the Creative Commons Attribution Non-Commercial License (<http://creativecommons.org/licenses/by-nc/3.0>) which permits unrestricted non-commercial use, distribution, and reproduction in any medium, provided the original work is properly cited.

2. 실험 방법

2.1 신규 접점 제작

차단기용 진공인터럽터는 주로 소결공정에 의해 제작된 동-크롬 합금소재가 사용되고 있다. 특히 동과 크롬은 각각 75 wt%, 25 wt%의 조성비가 일반적으로 적용된다. 그러나 초고압 및 대용량화에 따른 차단용량이 증가되는 경우 크롬의 함유량이 높은 접점소재가 사용되는데, 이는 아크시간이 긴 영역에서 차단 성능의 저하를 방지하고 아크에 의한 접점의 용융을 최소화하기 위함이다.

본 연구에서는 초고압 분야에의 적용 및 고 차단용량을 확보할 수 있는 접점소재를 3원계 합금을 이용하여 제작하였다. 신규접점은 1.9 ton/cm² 성형체 가압력 및 1,000°C 이상의 소결온도에서 액상소결을 통해 제작되었으며, 현재 초고압용으로 사용되는 접점소재와 그 물성치를 비교하여 그림 1 및 표 1에 나타내었다. 3가지 접점의 물성치를 비교했을 때, 도전율을 제외한 전체 항목에서 신규 제작된 접점소재가 우수한 것으로 확인되었다.

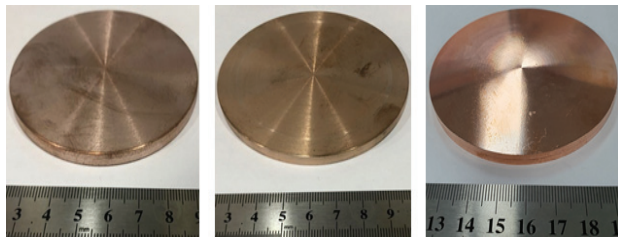


Fig. 1. Various contacts [left: contact#1 (commercial), center: contact#2 (commercial), right: contact#3 (new)].

Table 1. Material properties of various contacts.

Classification	Contact#1	Contact#2	Contact#3
Raw materials	Cu/Cr	Cu/Cr	Cu/Cr/X
Composition ratio	50/50	50/50	60/10/30
Manufacturing method	Sintering	Melting	Melting
Density (g/cm ³)	7.86	8.0	8.2
Hardness (Hv)	136	135	275
Conductivity (IACS%)	37.9	40.8	40.5
Grain size (Chrome) (μm)	80	60	27

2.2 진공인터럽터 제작

신규 접점소재의 성능을 확인하기 위해 진공인터럽터를 설계하였다. 비록 제작된 접점소재는 72.5 kV 이상의 대용량에도 적용 가능하나, 차단 시험을 진행할 수 있는 설비의 커패시터 뱅크 용량에 맞춰 정격사양을 결정해야 한다. 따라서 차단기 수급이 용이하며 과도회복전압을 인가할 수 있는 시험 가능한 정격사양인 12 kV, 25 kA 진공인터럽터를 선정하여 설계 및 제작하였다.

진공인터럽터의 사이즈는 외경 Φ45.5 mm로 하였으며, 전류 차단에서 중요한 역할을 하는 전극부는 cup-type 종자계 형상으로 설계하였다. 이는 접점 개극 시 아크를 접점 전면에 확산시켜 접점의 손상을 최소화할 수 있는 형상으로써, 접점의 차단수명을 증대시킬 수 있는 장점이 있다. 전극 사이즈는 일반적으로 사용되는 25 kA 사양에 맞춰 Φ45.5 mm로 하였으며, 4 슬릿구조로 설계하였다. 그림 2와 표 2에 설계한 진공인터럽터의 전극 및 제작사양을 나타내었다.

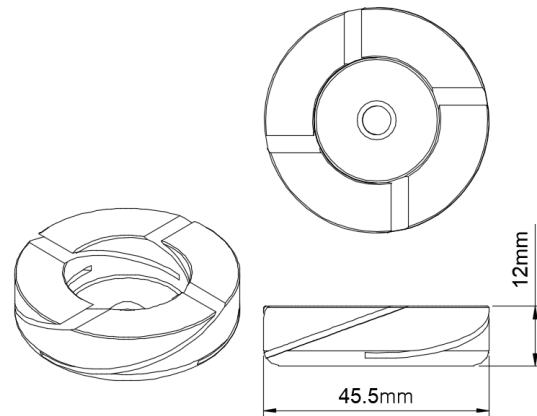


Fig. 2. Design of cup-type AMF electrode for 25 kA.

Table 2. Specification of vacuum interrupter.

Classification	Unit	Value
Rated voltage	kV	12
Rated short circuit breaking current	kA	25
Rated normal current	A	1,250
Lightning impulse voltage	kV	95

2.3 진공차단기 제작

진공인터럽터는 진공차단기 내에서 부하전류의 개폐 및 사고 전류 차단을 담당하는 부품으로서, 사고 전류 발생 시 조작기의 구동에 의해 진공인터럽터의 접점이 개극되면서 해당 역할을 수행하게 된다. 따라서 진공인터럽터의 차단 성능 확인을 위해서는 차단하고자 하는 정격 및 특성에 맞는 진공차단기를 제작하여 시험을 통한 검증이 필요하다.

시험을 위한 진공차단기는 별도로 제작하는 대신 (주)비츠로이엠에서 보유하고 있는 12 kV 25 kA 제품을 사용하였다. 조작기의 동작특성은 개방시간 23 ms, 개방속도 0.8 m/s, 스트로크 8.5 ms 및 wipe 하중 180 kgf로 선정하였다.

2.4 간이 합성 시험

진공인터럽터의 차단 성능 검증을 위한 시험은 간이 합성 시험 설비를 사용하여 진행하였다. 간이합성 시험 설비는 단락 전류를 생성하는 전류원과 차단 시 극간에 인가되는 과도 회복 전압을 생성하는 전압원으로 구성된다. 발전기를 통해 전원을 인가하는 직접시험과 달리 커패시터에 충전된 전류를 인가하므로 간이합성 시험이라고 표현한다 [9]. 특히 전류원은 충전된 값이

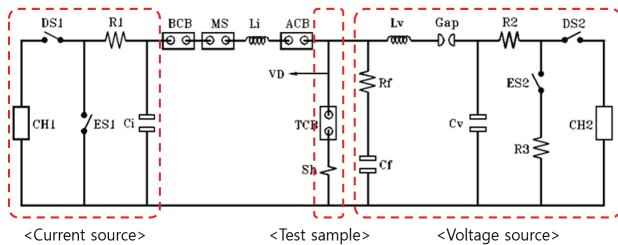


Fig. 3. Circuit diagram of synthetic test.



Fig. 4. Simple synthetic test facility.

1/2 cycle마다 10% 정도씩 감소하므로 이를 고려하여 시험전원을 선택해야 한다. 보통 차단 시험은 차단기의 정격 차단 전류를 기준으로 그 값의 10%, 30%, 60%, 100%에 해당하는 전류의 차단을 검증하는 것이나, 본 연구에서는 100% 차단 전류에 대한 검증만 실시하였다.

본 연구의 목적은 신규접점의 차단 성능을 기존 접점과 비교 평가하는 것으로, 시험의 목표를 차단 전류의 한계 값 및 차단수명(내구성) 확인으로 설정하고 시험을 진행하였다. 시험 방법으로 먼저 차단 전류의 한계 값을 확인한 후, 동일한 차단 전류에서 차단 성공 횟수를 확인하였다. 모든 시험은 2회 연속으로 차단 실패가 발생되면 중지하는 것으로 하였으며 시험의 편의를 위해 아킹타임을 약 5~8 ms 정도로 고정하였다. 최종적으로 차단 성능은 에너지만 고려하여 평가하였으며 산출된 에너지는 다음 식과 같다.

$$W = \int_{\text{개극시점}}^{\text{차단완료시점}} i^2 dt, \quad i = i_0 \sin(2\pi ft) \quad (1)$$

3. 결과 및 고찰

3.1 진공인터럽터 평가

총 3개의 진공인터럽터를 제작하여 VI#1, VI#2, VI#3이라 명명하였으며 각각 contact#1, contact#2, contact#3 접점소재를 적용하였다. 진공인터럽터 제작 후 견전성 확인을 위해 단품검사를 진행하였다. 검사 결과, 모든 VI는 정상으로 확인되었으며, 그 결과를 표 3에 나타내었다.

단품검사가 완료된 진공인터럽터를 12 kV 25 kA용 진공차단기에 조립하고 주회로 저항 및 차단기 동작특성을 확인하였으며, 최종적으로 간이합성 시험설비에 결선 후 차단 시험을 진행하였다.

Table 3. Test results of vacuum interrupter.

Classification	Unit	VI#1	VI#2	VI#3
Appearance	-	OK	OK	OK
Vacuum degree	torr	$\leq 1 \times 10^{-7}$	$\leq 1 \times 10^{-7}$	$\leq 1 \times 10^{-7}$
X-ray	-	Normal	Normal	Normal
Voltage conditioning 95 kV/6 mm		OK	OK	OK
Impulse test	kV	110	110	108

3.2 차단 시험

시험은 A상(VI#1), B상(VI#2), C상(VI#3) 순서로 각 상별로 진행하였다. 시험 도중 B상(VI#2)에서 잦은 차단 실패가 발생되었고, 진공도 저하가 의심되어 총 10회만 진행 후 시험을 중단하였다. 진행된 시험의 결과를 그림 5 및 표 4에 나타내었다. 시험 결과, 신규 접점소재를 적용한 C상에서 최대 39 kA까지 전류를 차단하였으며 45회나 차단 성공하였다.

시험 전후 시험품 상태를 확인하기 위해 주회로 저항 및 진공도 검사를 추가 실시하였으며, 그 결과는 표 5와 같다. 주회로 저항이 약간 상승하였으나 기준(시험 전후 20% 미만 변화)을 만족하고 있다. 또한 B상 진공인터럽터의 진공도가 손실된 것을 확인하였는데, 이로 인해 B상에서 차단 실패가 나타난 것이다.

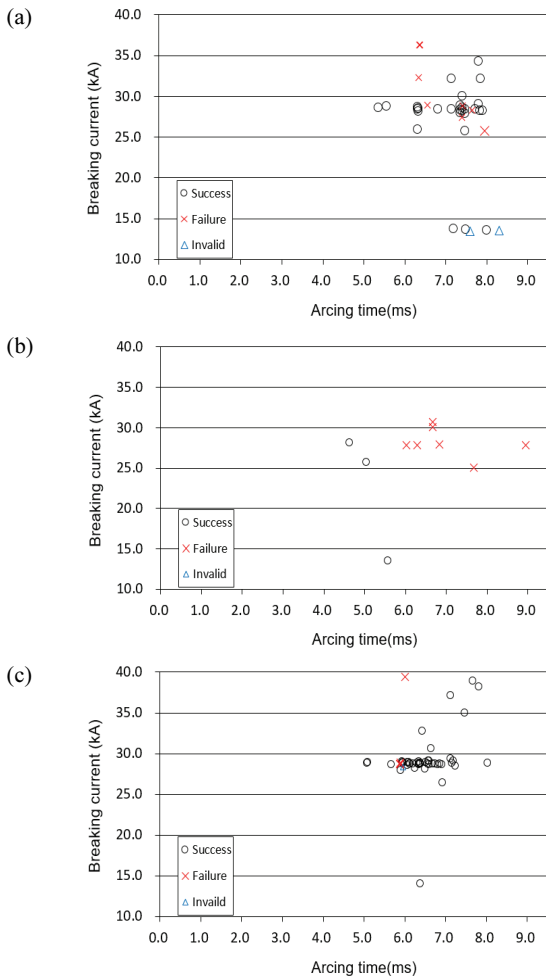


Fig. 5. Short circuit breaking capability by contact materials (a) phase A, (b) phase B, and (c) phase C.

Table 4. Results of breaking test for each phase.

Classification	Unit	Phase A	Phase B	Phase C
No. of total tests	-	38	10	51
No. of interruption success	-	28	3	47
No. of interruption failure	-	8	7	4
Limit breaking current	kA	34	28	39

Table 5. Comparison of results before and after test.

Classification	Unit	Phase A	Phase B	Phase C
Before main circuit resistance	$\mu\Omega$	35	33	30
Vacuum degree	-	OK	OK	OK
After main circuit resistance	$\mu\Omega$	38	37	32
Vacuum degree	-	OK	NG	OK



Fig. 6. Disassembly photograph of test sample (left: phase A, center: phase B, and right: phase C).

3.3 시료 분해 결과 및 고찰

진공차단기에서 진공인터럽터를 해체하고, 절단하여 접점 표면의 상태를 확인하였다. 모든 진공인터럽터에서 고정접점의 손상이 심하게 나타났는데 이는 확산진공 아크로부터 형성된 anode spot에 의한 것으로 종자계 전극구조에서 주로 관찰된다 [10].

A 상의 경우 고정접점의 손상이 제일 덜 했으나 접점표면의 일부에서 심한 용융 흔적이 발견되었다. 이는 소결접점의 특성 상, 동-크롬이 고르게 분포되지 않아 발생한 것으로 파악된다. B 상의 경우, 작은 차단횟수에도 고정접점이 심하게 손상되었는데, 이는 진공도 저하에 의해 적절한 진공 아크가 형성되지 못하였으며, 전류 영점에서 절연 회복이 되지 않아 차단 실패를 많

이 했기 때문이다. C 상은 많은 차단 시험으로 인해 접점 슬릿이 없어질 정도로 진공 아크에 의한 접점의 손상이 심하게 발생하였다. 보통 종자계 구조에서 접점의 슬릿은 전류 영점 시 잔류자속을 억제하여 사고 전류를 원활히 차단할 수 있는 역할을 한다 [11]. 그러나 신규 접점소재는 열적·전기적으로 충분한 성능을 보이고 있어 슬릿이 거의 없어진 상태에서도 높은 차단 성능을 보이고 있는 것으로 확인되었다.

본 연구에서는 정격 차단 전류(25 kA)의 10% 이상의 차단 전류 및 평균 6~7 ms 아킹타임에서 시험을 진행하였으므로 접점이 받는 손상은 더욱 가혹하였을 것으로 추정한다. 이를 25 kA 정격 차단 전류 및 5 ms의 아킹타임을 기준으로 환산하였을 시, A 상은 약 47회 차단 및 C 상은 약 84회 차단을 한 에너지와 유

사한 수준이다. 또한 본 시험은 가혹한 조건에서 2회 연속 차단 실패 시 시험을 종료하였으므로 실제 25 kA 차단 시험을 진행하는 경우에는 이를 훨씬 상회하는 결과를 보일 것으로 추정하고 있다.

시험 결과를 통해 알 수 있듯이, 신규 접점소재는 기존 소재에 비해 차단 성능이 크게 향상된 것으로 확인되었으며, 물성치도 도전율을 제외한 모든 부분에서 우수한 특성을 나타내었다. 특히 크롬 입자의 사이즈가 다른 소재들에 비해 큰 차이를 보이고 있어 차단 성능에 영향을 끼치는 주요 요인으로 판단된다. 또한 전류 컨디셔닝 등을 통해 크롬입자를 미세화시킨다면 진공 인터럽터의 내전압성능 향상 및 차단 성능을 극대화시킬 수 있을 것이다.

4. 결론

신규 접점소재에 대한 차단 성능 시험 결과, 기존 Cu-Cr 접점소재에 비해 우수한 차단용량을 가지고 있음을 확인하였다. 합성 설비의 용량 문제로 12 kV 25 kA의 차단 시험만 진행하였으나, 추후 72.5 kV 이상 급 제품에서도 동일한 시험검증이 이루어진다면, 긴 아킹타임을 요구하는 초고압 진공인터럽터에도 신규 접점소재의 적용이 가능할 것으로 판단한다.

ORCID

Heung-Jin Ju

<https://orcid.org/0000-0002-5805-6045>

감사의 글

이 논문은 중소기업 지원 선도연구기관 협력 R&D 사업의 지원을 받아 수행된 연구임(과제번호: S2761733).

REFERENCES

- [1] S. K. Choi, C. W. Gu, and H. J. Ju, *J. Korean Inst. Electr. Electron. Mater. Eng.*, **28**, 630 (2015). [DOI: <https://doi.org/10.4313/jkem.2015.28.10.630>]
- [2] Z. Yang et al., *Proc. 2019 5th International Conference on Electric Power Equipment - Switching Technology (ICEPE-ST)* (IEEE, Kitakyushu, Japan, 2019) p. 201. [DOI: <https://doi.org/10.1109/icepe-st47645.2019>]

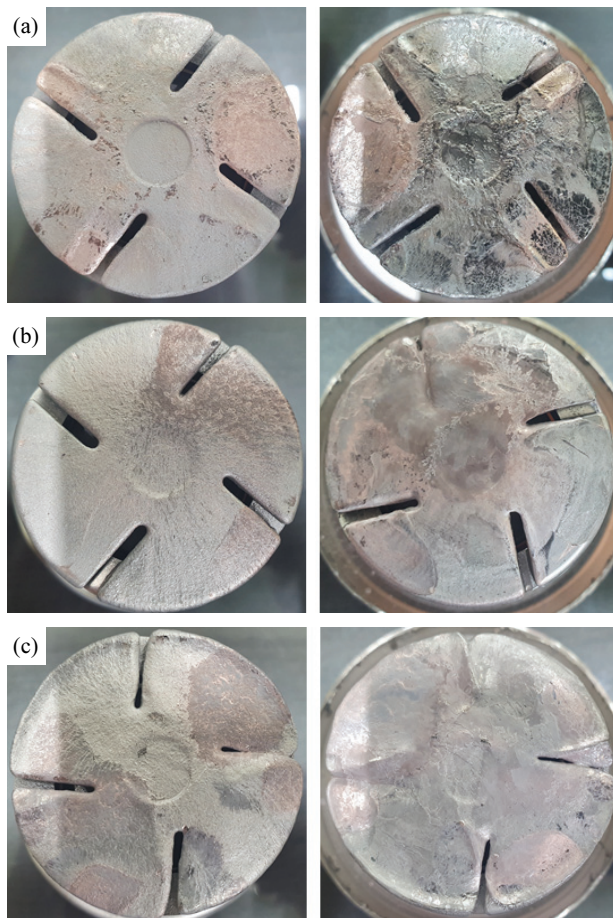


Fig. 7. Contact states after short circuit breaking test. (a) phase A (left: movable contact and right: fixed contact), (b) phase B (left: movable contact and right: fixed contact), and (c) phase C (left: movable contact and right: fixed contact).

- [3] K. Golde, V. Hinrichsen, D. Gentsch, A. Lawall, and E. D. Taylor, *Proc. 2016 27th International Symposium on Discharges and Electrical Insulation in Vacuum (ISDEIV)* (IEEE, Suzhou, China, 2016) p. 533. [DOI: <https://doi.org/10.1109/deiv.2016.7763970>]
- [4] L. T. Falkingham and W. Molan, *Proc. 2014 International Symposium on Discharges and Electrical Insulation in Vacuum (ISDEIV)* (IEEE, Mumbai, India, 2014) p. 125. [DOI: <https://doi.org/10.1109/deiv.2014.6961635>]
- [5] C. Wolf, M. Kurrat, M. Lindmayer, and D. Gentsch, *IEEE Trans. Plasma Sci.*, **39**, 1284 (2011). [DOI: <https://doi.org/10.1109/tps.2011.2135379>]
- [6] P. Li, X. Wang, X. Yao, L. Gang, S. S. Zhang, and Z. Liu, *Proc. 2018 28th International Symposium on Discharges and Electrical Insulation in Vacuum (ISDEIV)* (IEEE, Greifswald, Germany, 2018) p. 607. [DOI: <https://doi.org/10.1109/DEIV.2018.8537096>]
- [7] D. Gentsch and K. Gorlt, *Proc. 2018 28th International Symposium on Discharges and Electrical Insulation in Vacuum (ISDEIV)* (IEEE, Greifswald, Germany, 2018) p. 595. [DOI: <https://doi.org/10.1109/deiv.2018.8537136>]
- [8] X. Godeshot, S. Chakraborty, A. Girodet, and P. Vinson, *Proc. 2014 International Symposium on Discharges and Electrical Insulation in Vacuum (ISDEIV)* (IEEE, Mumbai, India, 2014) p. 125. [DOI: <https://doi.org/10.1109/deiv.2014.6961708>]
- [9] C. W. Gu, *Ph.D. Thesis*, pp. 78-87, Hanyang University, Seoul (2015).
- [10] P. G. Slade, *The Vacuum Interrupter: Theory, Design, and Application* (CRC Press, New York, 2008) p. 149. [DOI: <https://doi.org/10.1201/9781315221618>]
- [11] H. Fink, M. Heimbach, and W. Shang, *IEEE Trans. Plasma Sci.*, **29**, 738 (2001). [DOI: <https://doi.org/10.1109/27.964466>]