

# 단일 · 이중소자를 이용한 자기결합 초전도 한류기의 자화특성 및 누적에너지 비교분석

최상재, 김보희, 임성훈<sup>a</sup>

송실대학교 전기공학부

## Comparative Analysis on Magnetization Characteristics and Stored Energy of Magnetically Coupled SFCLs Using Single and Double HTSC Elements

Sang-Jae Choi, Bo-Hee Kim, and Sung-Hun Lim<sup>a</sup>

School of Electrical Engineering, Soongsil University, Seoul 06978, Korea

(Received November 27, 2016; Accepted November 28, 2016)

**Abstract:** In this paper, the magnetization characteristics and the stored energy of magnetically coupled superconducting fault current limiter (SFCL)s using single and double high-T<sub>c</sub> superconducting (HTSC) elements were compared. To analyze the magnetization characteristics and the stored energy, the magnetizing current and the flux linkage, which were derived from the electrical equivalent circuit of the SFCL using single and double HTSC elements, were calculated from the voltages and the current measured in the short-circuit tests. Through the comparative analysis on the magnetization characteristics and the stored energy for SFCL using single and double HTSC elements, the magnetically coupled SFCL using double HTSC elements was shown to be more effective than the SFCL using single HTSC element from the point of view of the magnetic saturation.

**Keywords:** Magnetization characteristics, Magnetically coupled SFCL (superconducting fault current limiter), Magnetic saturation

### 1. 서론

현대 전력계통에서의 송전전력 증가는 계통보호설비의 용량을 초과하는 현상으로 귀결되며 기존에 사용되는 설비를 교체하는데 필요한 비용은 기하급수적으로 증가하고 있다. 특히 고장발생에 따른 고장전류의 증가는 그 중에서 가장 큰 문제점으로 대두되고 있으며, 이를 저감하기 위해 초전도체를 이용한 초전도한류기

가가 도입되고 있다. 최근에는 고장전류의 과도상태에 따라 효율적인 고장전류제한을 위한 수많은 초전도한류기를 이용한 설비들이 제안되고 있다 [1-3].

본 연구에서 사용되는 자기결합 초전도한류기는 여타의 초전도한류기와 달리 자화특성이 전체 제한임피던스에 영향을 미친다. 기존의 단일소자를 사용한 초전도한류기는 철심의 포화로 인해 제한임피던스가 줄어드는 현상이 보고되어 왔다. 또한, 다양한 소자 연결을 통해 각각의 제한특성이 변하는 것은 단순히 전류의 크기에 따라 저항이 변하는 저항형 초전도한류기에 비해 효율적인 전류제한이 가능한 것으로 확인된다 [4,5].

본 논문에서는 이중소자를 사용한 자기결합형 초전도한류기의 동작 및 자화특성과 소자에서의 부담 확인

a. Corresponding author; [superlsh73@ssu.ac.kr](mailto:superlsh73@ssu.ac.kr)

Copyright ©2017 KIEEME. All rights reserved.  
 This is an Open-Access article distributed under the terms of the Creative Commons Attribution Non-Commercial License (<http://creativecommons.org/licenses/by-nc/3.0>) which permits unrestricted non-commercial use, distribution, and reproduction in any medium, provided the original work is properly cited.

을 위해 단락모의실험을 진행하였다. 실험에서는 초전도한류기의 구성요소인 초전도체를 단일로 사용한 경우와 이중으로 사용한 경우로 나누어 진행하였으며, 실험결과를 토대로 고장직후의 자화특성과 누적에너지를 비교분석하였다.

## 2. 실험 방법

### 2.1 구조 및 동작 원리

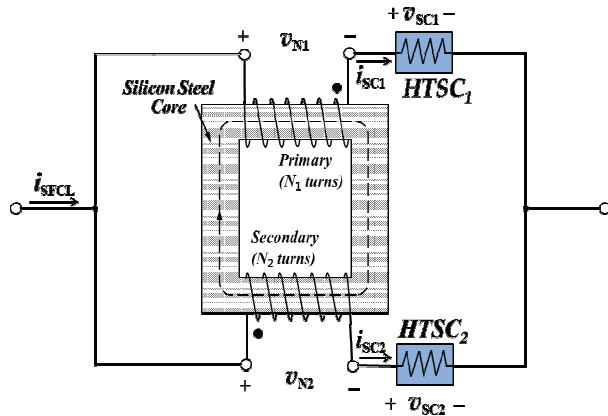


Fig. 1. Schematic configuration of the magnetically coupled SFCLs using single and double HTSC elements.

본 논문에서 제안된 자기결합 이중소자 초전도한류기(이하, 이중소자 초전도한류기)의 구조를 그림 1에 도시하였다. 그림 1에서 볼 수 있듯이 철심의 각 다리는 권선이 감겨 자기적으로 결합되어 있다. 병렬로 연결된 자기결합의 극성은 동일한 방향으로의 전류의 인입이 자속상쇄를 일으키는 감극으로 결선되어있다. 이때 각 권선의 인덕턴스 값을 다르게 설정함으로써 각 권선으로 흐르는 전류는 동일하지 않고, 권선 비에 반비례하게 흐르게 된다.

실험에 사용된 권선 비는  $N_1 : N_2 = 2 : 1$ 의 비율을 가지며, 이에 따라 전류는  $I_{SC1} : I_{SC2} = 1 : 2$ 의 비가 된다. 즉  $I_{SC2}$ 가 더 큰 값을 갖게 되는데, 선로에 고장이 발생하여  $I_{SFCL}$ 이 증가하게 되면,  $I_{SC2}$ 가  $I_{SC1}$ 보다 크므로 2번 소자인  $HTSC_2$ 가 먼저 켜치 된다. 추후에 고장전류가 더 증가 하게 된다면 순차적으로  $HTSC_1$ 도 켜치 될 것이다.

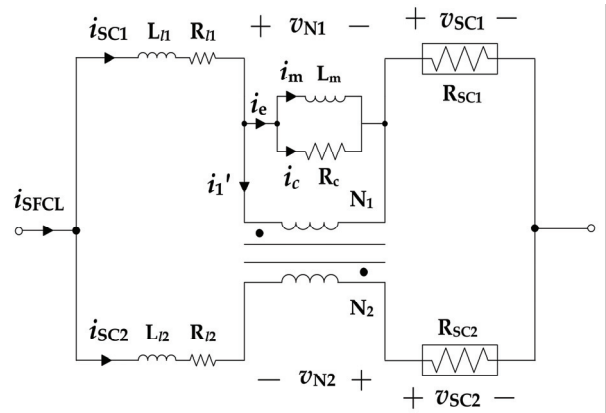


Fig. 2. Electrical equivalent circuit of the magnetically coupled SFCLs using single and double HTSC elements.

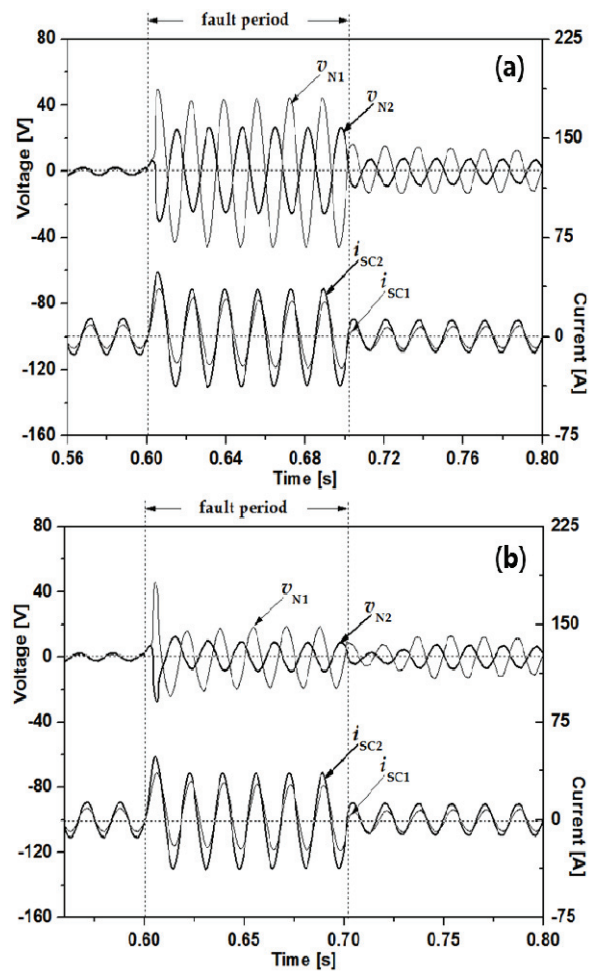


Fig. 3. Transient fault current limiting characteristics of the magnetic coupling type SFCL (a) using single HTSC and (b) using double HTSC.

### 2.2 실험 관련 이론

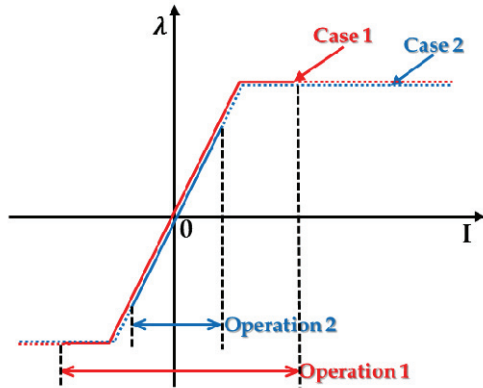


Fig. 4. Typical hysteresis curve for comparing case 1 and case 2.

등가회로 해석을 통해 도출한 식 (1)을 살펴보면 자화리액턴스는 코어의 특성에 의해 계산되는데, 이는 자화리액턴스가 전적으로 코어와 권선 수에 의해 정해진다는 것을 의미한다. 본 논문에서 진행한 두 실험은 동일한 코어를 사용하였으므로 자화리액턴스, 즉 기울기는 변하지 않는다는 것을 유추할 수 있다. 한편, 동작영역이 자화특성에 미치는 영향을 자세히 설명하기 위해 그림 4를 도시하였다. 그림 4에서는 자화전류의 동작영역이 큰 case 1과 동작영역이 좁은 case 2가 각각 나타나있다. Case 1의 경우에는 동작영역이 넓기 때문에 기울기가 0으로 일정한 포화영역이 일부 존재하는 것을 확인할 수 있다. 반면 case 2는 비교적 좁은 동작영역을 가지므로 기울기가 0인 포화영역이 존재하지 않는다. 실제 계통에서 포화영역의 존재는 전압, 전류파형의 왜곡을 야기하고 이는 고조파성분으로 작용하여 모선의 전압과 주파수 안정도에 악영향을 미친다.

$$X_m = \frac{\omega \lambda}{i_m} = \frac{\omega \mu A n^2}{l} \tag{1}$$

$$Z_{FCL} = \frac{V_{SFCL}}{I_{SFCL}} \tag{2}$$

$$= \frac{1}{\left( \frac{N_2}{N_1} \times \frac{I_2}{V_{M1}} + \frac{1}{j\omega Z_m} + A + B \right)}$$

$$A = \frac{I_2'}{R_{SC1} I_2' - V_{SC1}}, \quad B = \frac{I_2}{R_{SC2} I_2 - V_{SC2}}$$

식 (2)는 등가회로를 통해 도출한 이중소자 사용시의 제한임피던스를 나타낸다. 제한임피던스를 수식적으로 비교하면 이중소자를 사용했을때가 단일소자를 사용했을 경우보다 더 큰 것을 확인할 수 있는데, 이를 통해 이중소자의 경우에서 전압 및 전류궤적의 기울기가 더 클 것이라 유추할 수 있다.

### 2.3 실험 구성 및 방법

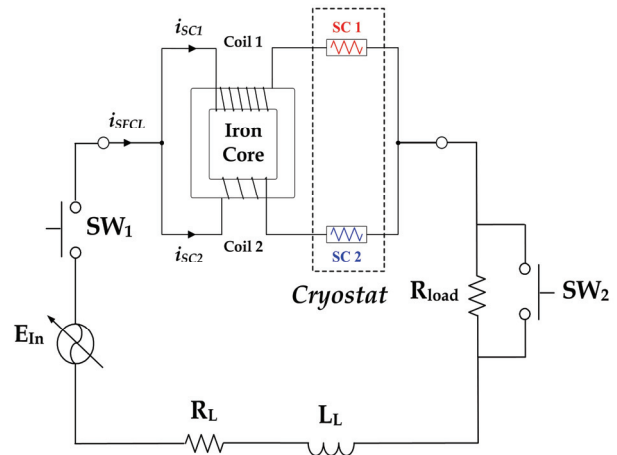


Fig. 5. Experimental circuit of the magnetically coupled SFCLs using single and double HTSC elements for the short-circuit test.

Table 1. Specifications of experimental circuit with the flux-lock type SFCL using double quench.

Experimental circuit for short circuit		
Line and load impedance	Value	Unit
$R_{Line} + jX_{Line}$	0.42+j0.066	$\Omega$
$R_{Load}$	5	$\Omega$
Magnetic coupling type SFCL using double HTSC		
Two magnetically coupled windings	Value	Unit
Winding direction	Negative	
Turn number of winding 1 ( $N_1$ )	60	Turns
Turn number of winding 2 ( $N_2$ )	15	Turns
Two HTSC module	Value	Unit
Material	YBCO	-
Fabrication type	Thin film	-
Critical temperature ( $T_C$ )	87	K
Critical current ( $I_C$ )	27	A

실험은 각각 단일소자의 경우와 이중소자의 경우에 대해서 그림 5의 실험회로 구성을 따랐다. 고장은 SW<sub>2</sub>를 이용하여 6주기 간 단락시킴으로써 고장을 유도하였다. 고장계산을 위한 회로의 선로 임피던스, 부하저항, 자기결합 초전도한류기의 철심 설계사항은 표 1에 표기하였다.

### 3. 결과 및 고찰

그림 6은 단일 소자를 사용한 경우와 이중 소자를 사용한 경우에 대해 도시한 히스테리시스 곡선이다. 일반적인 히스테리시스 곡선은 B-H곡선을 이용하지만 본 논문에서는 실험 결과를 토대로 곡선을 도시하기 위해 결과 값인 자화전류  $I_m$ 와 쇄교자속  $\lambda$ 를 이용하였다.

일반적인 히스테리시스 곡선의 기울기는 투자율  $\mu$ 를 의미하는 반면,  $\lambda-I_m$  곡선에서는 자화인덕턴스  $X_m$ 을 의미한다. 그림 6에서는 단일소자와 이중소자를 사용했을 경우의 기울기, 즉 자화 인덕턴스가 동일한 것으로 확인된다.

그림 6에서 자화특성을 확인하기 위해 분석할 부분은 자화전류의 동작영역이다. 그림에서 확인할 수 있듯이 이중 소자를 사용할 때가 단일 소자를 사용할 때보다 자화전류의 동작영역이 좁다.

앞의 관련 이론에서 살펴보았듯이, 자화전류의 동작영역이 좁아지는 효과는 포화가능성을 낮추는 역할을 하는데, 이는 포화영역을 포함하는 경우에 생기는 전압, 전류의 왜곡현상을 방지한다.

그림 7은 단일소자와 이중소자를 사용했을 때의 전압-전류 궤적 곡선을 도시한 그래프다. 전압-전류 궤적 그래프에서 기울기가 의미하는 바는 식 (2)에 표현돼있듯이 제한 임피던스이다. 이중소자일 경우 기울기가 더 급한 것으로 보아 앞에서 유추하였던, 이중소자일 경우 제한임피던스가 더 커진다는 이론을 관철시킨다 [6,7].

또한, 그림 7에 나타난 궤적의 내부 면적은 이론적으로 초전도한류기 내부에 축적된 에너지와 방출된 에너지의 차를 통해 구할 수 있다. 이중소자일 때 단일소자를 사용한 경우보다 내부 면적이 더 큰 것을 볼 수 있다. 이를 자세히 확인하기 위하여 각각의 경우를 전력 및 에너지-시간 그래프로 그림 8에 도시하였다. 전력은 각  $i_{SFCL}$ 과  $v_{SFCL}$ 의 곱으로 구하였고 에너지는 그 전력을 시간에 대해 적분하여 구하였다. 이때

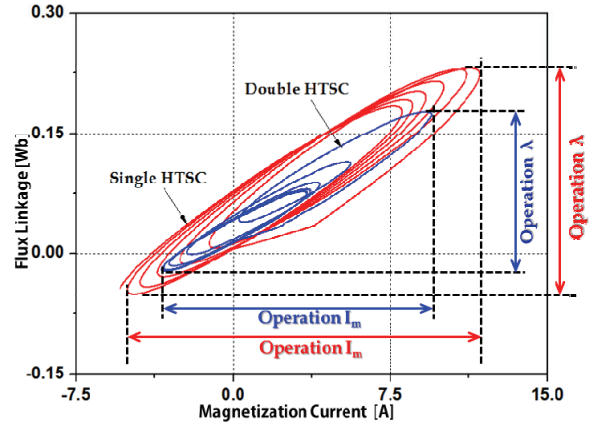


Fig. 6. Hysteresis curve of magnetic coupling type SFCL using single or double HTSC.

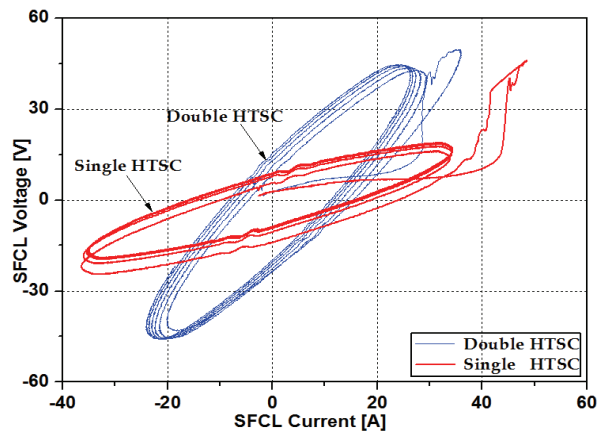


Fig. 7. Voltage-current shift curve of magnetic coupling SFCL using single or double HTSC elements.

전력에는 큰 변화가 나타나지 않았지만 에너지 측면에서는 대략 3 MJ이라는 큰 차이를 보였다.

그림 8에서 초전도한류기의 에너지가 단일소자일 때보다 이중소자일 때 더 증가하는 것을 볼 수 있는데, 이 증가량은 소자에서의 에너지 증가량과 거의 비슷한 것을 확인할 수 있다. 이는 소자에서의 부담이 늘어난 것을 의미하며 전류가 제한되는 것에 의한 자연스러운 결과로 볼 수 있다. 이때 전류제한효과의 결과가 아닌 순수한 손실로 볼 수 있는 자기손실, 즉 코어에서의 철손은 그림 6에서의 내부 면적에서 볼 수 있듯이 이중 소자를 사용했을 때가 오히려 더 작았던 것을 분석할 수 있다.

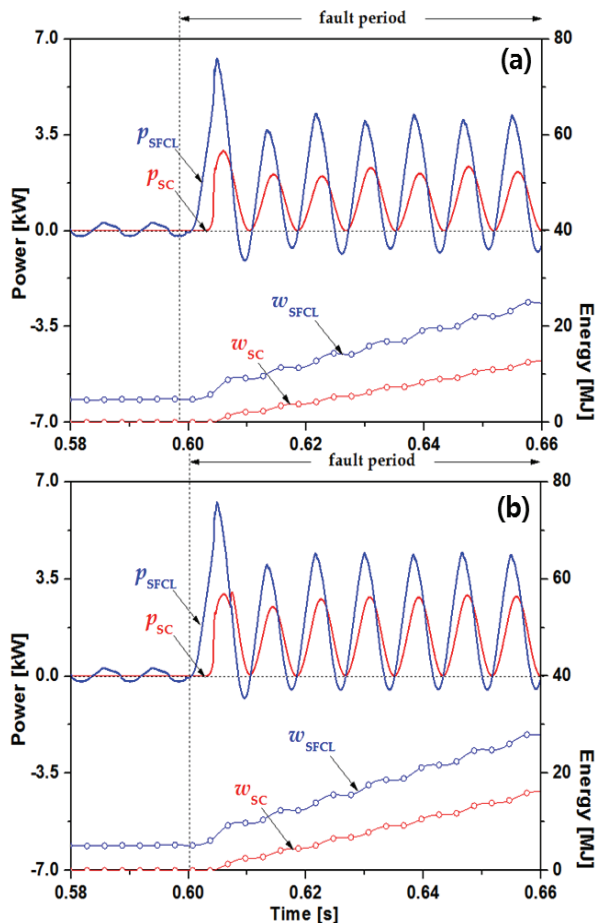


Fig. 8. Transient power and energy characteristics of the magnetic coupling SFCL (a) using single HTSC element and (b) using double HTSC elements.

#### 4. 결론

본 논문에서는 단일소자와 이중소자를 이용한 자기 결합초전도한류기 이론적 동작원리와 이와 관련된 수식을 살펴보았으며, 모의실험을 통한 자화특성, 내부에너지특성의 분석을 진행하였다.

히스테리시스 곡선을 통한 자화특성은 자화전류의 동작 영역이 작은 이중소자를 사용한 경우가 상대적으로 왜곡을 적게 만드는 것을 확인하였다. 히스테리시스 곡선의 내부 면적 또한 이중소자를 사용한 경우가 더 작음을 통해 코어 내부의 철손이 더 작았다는 결론을 얻을 수 있었다.

전압-전류 궤적에서의 기울기가 제한임피던스를 의미한다는 사실을 바탕으로 이중소자를 사용했을 때가 단일 소자를 사용할 경우보다 제한임피던스가 더 큰 것을 확인하였다. 이때의 내부 면적은 손실되는 에너지를 의미하는데, 이중소자의 경우가 초전도한류기에서 소비되는 에너지가 더 큰 것으로 확인되었다. 또한 소자의 손실에너지 증가량이 초전도한류기의 손실에너지 증가량보다 더 큰 것으로 보아 철손은 더 작아졌다고 분석할 수 있다. 실제로 히스테리시스 곡선으로 살펴본 결과와 일치함을 볼 수 있다.

한편, 현대 전력계통의 가장 큰 문제점으로 대두되었던 송전계통의 고장 전류를 줄이기 위한 방안이 필요하다. 초전도한류기 도입은 이 문제점을 해소할 수 있지만 현재 초전도한류기는 송전계통의 용량을 건디지 못하는 실정이다. 이에 초전도한류기의 소자 부담을 줄일 수 있는 방향으로의 연구가 더 필요할 것으로 보인다.

#### REFERENCES

- [1] C. H. Kim, K. H. Kim, and S. B. Rhee, *Trans. Electr. Electron. Mater.*, **64**, 57 (2015). [DOI: <https://doi.org/10.5370/KIEE.2015.64.1.057>]
- [2] J. H. Kim and K. W. Lee, *Journal of Electrical World Monthly Magazine*, **256**, 19 (1998).
- [3] G. H. Song, J. Y. Joo, and H. S. Choi, *Journal of Electrical World Monthly Magazine*, **425**, 226 (2012).
- [4] D. H. Yim, M. S. Joo, Y. Chu, H. J. Kim, and T. K. Ko, *Trans. KIEE.*, **44**, 131 (1995).
- [5] J. S. Oh, Y. S. Lee, and Y. Shoji, *Journal of Electrical World Monthly Magazine*, **271**, 360 (1999).
- [6] S. H. Lim and J. C. Kim, *J. Korean Inst. Illum. Electr. Install. Eng.*, **25**, 137 (2011).
- [7] K. T. Kim, Y. H. Kim, and S. H. Lim, *Trans. KIEE.*, **57**, 2237 (2008).