

## 전력기기의 아크 플래시 진단 알고리즘에 관한 연구

이덕진<sup>a</sup>

극동대학교 유비쿼터스IT학과

### A Study on the Diagnostic Algorithm for Arc Flash of Power Equipment

Deok-Jin Lee<sup>a</sup>

Department of Ubiquitous IT, Far East University, Eumseong 27601, Korea

(Received June 19, 2016; Revised June 23, 2016; Accepted June 24, 2016)

**Abstract:** The amount of electrical energy has been increased with the rapid development of the industrial society. Accordingly, operating voltage of the power equipment and facility capacity are continuously increasing. Development trends of recent high-voltage electrical equipment are ultra high-voltage, large-capacity and compact. Early diagnosis of a failure of the power plant has been emerging as an important task as to supply high quality power to users. In this study, we have tried to develop an algorithm for distinguishing an arc fault signal generated in the power plant by using UV sensor.

**Keywords:** Power equipment, High-voltage, Diagnosis, UV sensor, Signal

#### 1. 서론

에너지는 화석연료와 핵연료뿐만 아니라 바람, 태양광 및 지열 등과 같은 다양한 에너지원을 이용하여 전기에너지로 변환하여 사용하고 있다. 전기 에너지를 이용한 산업의 발달은 과거 100여 년 동안 눈부신 발전을 거듭하고 있으며, 최근 그 사용량은 급격히 증가하고 있다. 전력통계정보에 의하면, 1999년 262.152 Gwh에서 2009년 454.917 Gwh로 10년간 약 1.7배 증가하였다 [1]. 이러한 전기소비량의 증가로 전기설비의 대용량화 초고압화가 진행되었으며, 한편으로는 국내환경에 맞도록 콤팩트한 구조의 제작이 요구되고, 발전되어져 왔다.

또한 고품질의 전력을 공급하기 위해 전력계통의 안

정성 및 신뢰성 향상 등에 많은 연구개발 및 장치들의 개발이 추진되었으며, 특히 진단 기술에 대한 많은 연구개발이 진행되어 현장에 적용되고 있다. 특히 국내의 산업분야는 정보화, 콤팩트화되어 전기사고를 사전에 인지하고 예방할 수 있는 시스템 도입을 시도하고 있다. 특히 국내에 발달된 네트워크 통신망을 이용한 전기설비의 관제화가 매우 중요한 화두로 대두되고 있으며, 더불어 신뢰성 높은 설비진단 장치가 요구되어졌다.

현재 한국전력에서는 설비진단으로 초음파, 열화상 등으로 설비의 안전점검을 시도하고 있지만 [2-4], 수용가 측에서는 특별한 진단장치가 없이 과전류 차단, 열화상 진단 등만 진행하고 있기 때문에 전기설비에서 발생하는 단락사고, 과부하 등에 의한 전기화재 사고는 크게 감소되지 않고 있다. 특히 수용가 설비 증 분진이 많이 발생하는 지역에서는 전기화재 사고에 노출되기 쉽고 관리도 어려워 전기화재 사고를 예방하는 것이 쉽지 않다 [5-9].

대기 중에 존재하는 분진은 자연적으로 발생하는 물

a. Corresponding author; [djlee@kdu.ac.kr](mailto:djlee@kdu.ac.kr)

질과 화석 연료의 연소에 의한 인공적인 화합물 그리고 환경적 영향에 의해 발생하고 있으며, 발생하는 분진을 인위적으로 감소시킬 수 없기 때문에 전기설비의 유지관리에 있어서는 전기화재 사고를 예방할 수 있는 방안들이 모색되어야 한다. 특히 분진은 전기설비에서 아크의 발생을 유도하기 때문에 전기화재 사고의 원인이 되고 있으며, 이러한 아크는 열화상카메라로 검출이 어려워 항상 위험을 내포하고 있다 [4,6,10].

이에 본 논문에서는 아크를 검출할 수 있는 장치를 개발하기 위해 아크신호에서 발생하는 UV 파장을 검출할 수 있는 장치의 개발을 시도하였으며, 태양광, 형광등 등과 같은 UV 발생원인과 아크에 의한 UV를 판별하여, 전기화재 사고 예방을 위한 진단장치를 제안하고자 한다.

## 2. 실험 방법

### 2.1 전기아크신호 검출장치

전기아크가 발생하면 빛이 발생하게 되는데 이 때 발생하는 빛의 파장은 자외선영역의 파장을 알려져 있다. 자외선 파장은 표 1과 같이 100~400 nm이지만, 전기화재의 원인이 되는 접점불량에 의한 아크 파장은 200~340 nm로 전기화재예방을 위한 아크 검출센서는 이 영역의 파장을 검출할 수 있어야 한다.

Table 1. Classification of UV.

Wavelength (nm)	Light Source
150~200	Short wavelength sterilization lamp
150~200	Ion lamp
240~300	Sterilization lamp
200~340	Arc welding
250~330	Solar
260~300	Fluorescent lamp

본 실험에 사용한 아크센서는 일본의 하마마쯔 (Hamamatsu)에서 제조한 것으로 금속과 가스의 광전효과를 이용한 센서로 185~260nm의 자외선 감도를

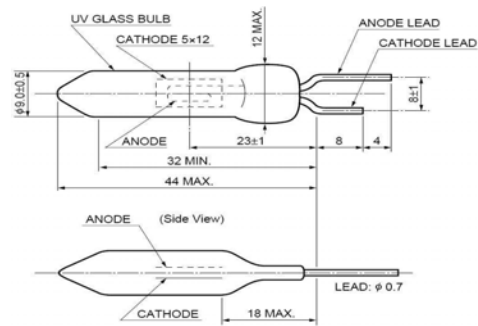


Fig. 1. UV sensor. (a) size, (b) photo.

Table 2. Specification of UV sensor.

Parameters	Rating	Units
Spectral Response	185~260	nm
Window Material	UV glass	-
Weight	Approx. 1.5	g
Dimensional Outline	120, 5	°, m
Discharge starting voltage (with UV radiation)	280	Vdc Max

가지므로 자연광의 영향으로부터 벗어나며, 반도체 센서와는 다르게 필터를 요구하지 않아 사용하기 쉬운 장점을 가지고 있다. 특히 접점불량시 발생하는 200~340 nm의 파장을 검출할 수 있는 센서이다. 그림 1은 본 실험에 적용한 Arc 센서의 외형 및 사진이며, 표 2에서 제품의 성능을 나타내고 있다.

그림 2는 자외선 센서를 이용하여 얻어진 기본파형을 나타낸 것으로 자외선 센서에서 취득한 신호는 노이즈를 제거하여 가공한 상태에서 0~5 V의 신호로 변환하여 이상 신호에 대해 검출하였다.

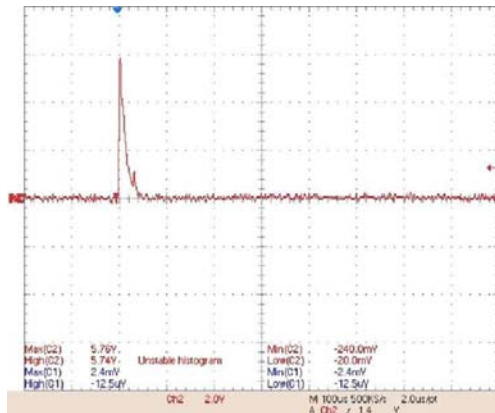


Fig. 2. The voltage waveform of UV sensor at arcing.

### 2.2 아크신호 검출방법

아크신호는 2.1에서 언급한 바와 같이 100~400 nm의 넓은 영역의 파장을 가지고 있으며, 접점불량에 의한 아크신호는 표 1에서 나타낸 바와 같이 200~340 nm의 아크 용접 시 발생하는 아크신호와 동일하다. 본 실험에 사용한 센서의 특성은 185~260 nm의 영역이므로 살균램프, 형광등에 의해서도 동작이 될 수 있으므로 이에 대한 판단을 위해 형광등, UV램프, 접점 불량에 의한 아크신호를 분석하였으며, 검출방법은 10초 동안 발생하는 아크신호의 횟수를 카운트했다.

표 3은 사용한 아크발생 소스원에 대한 스펙을 나타내고 있다.

Table 3. Arc generator.

Equipment	Specification
Fluorescent lamp	FL15-D
UV Lamp	TN-4LC (254nm)
Contact defect	self manufacture

아크신호는 거리 증가에 따라 신호의 감쇄가 발생하기 때문에 이격거리에 대한 검출감도도 측정하였으며, 측정은 20 mm부터 10 mm씩 이격거리를 증가시키면서 검출횟수의 변화를 조사하였다.

그림 3은 모의실험 환경에 대한 사진을 나타내고 있다.

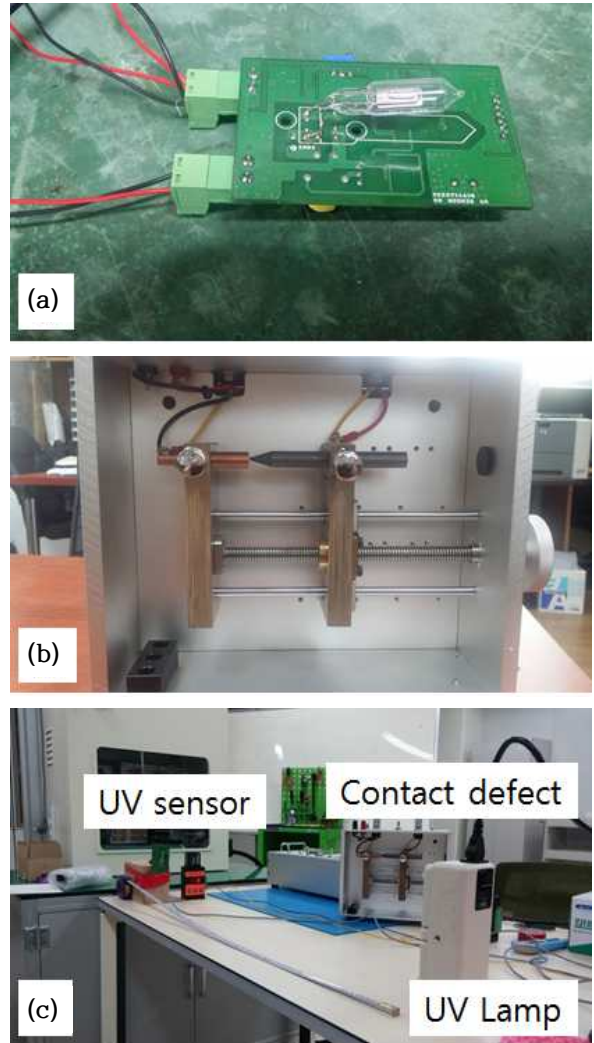


Fig. 3. Arc trainer, (a) UV sensor, (b) arc generator, and (c) test environment.

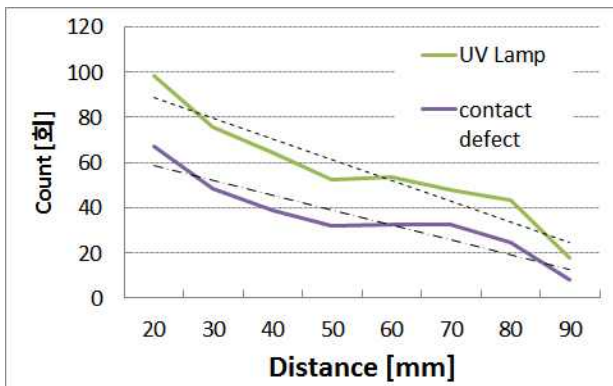
## 3. 결과 및 고찰

### 3.1 아크 발생원에 따른 아크신호

표 4는 10초 동안 검출된 아크신호에 대한 평균값을 나타낸 것으로 10회 이상 검출된 값의 최대, 최소값을 삭제하고 8개의 데이터에 대한 평균값을 나타낸 것이다. 표 4에서 보는 바와 같이 형광등에서는 아크신호가 검출되지 않았으며, 20 mm에서는 5회 검출되었으나, 이것은 스위칭에 의한 아크의 형태로 판단되며, 연속적으로는 발생하지 않는 것으로 생각된다.

**Table 4.** Arc signal about arc generator.

Distance [mm]	Fluorescent lamp	UV Lamp	Contact defect
20	0.75	98.33	67.00
30	0	75.66	48.66
40	0	64.00	39.00
50	0	52.33	31.66
60	0	53.25	32.25
70	0	47.75	32.50
80	0	43.25	24.66
90	0	18.00	7.85



**Fig. 4.** Arc count about distance.

UV Lamp는 센서의 검출영역내의 신호로 20 mm에서는 98.33회로 가장 큰 값은 10회 이상의 아크가 발생됨을 확인할 수 있었으며, 동일 거리에서의 편차는 거의 없는 것을 확인할 수 있었다. 점점불량에 의한 아크신호는 매우 불규칙적으로 편차가 3~7회의 값이 나타나는 것을 확인할 수 있었으며, 점점 불량에 의해 점점 간격의 변화가 발생하기 때문이라고 생각된다. 또한 점점불량에서의 아크신호는 UV Lamp에 의한 아크 신호보다 근접거리에서는 30회 이상 차이가 나왔지만, 거리가 멀어지면 20회 정도의 차이로 아크 신호의 차이가 줄어드는 것을 확인할 수 있었다. 이러한 현상은 UV Lamp에서는 램프의 특성으로 일정한 세기의 값이 나타나지만, 점점불량에 의한 아크신호는 UV Lamp보다 아크 신호값은 크면서 그 발생빈도에서

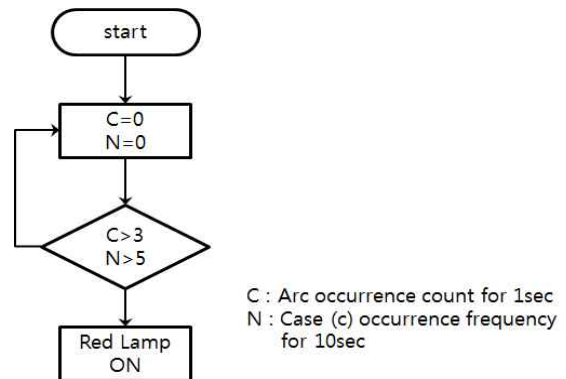
는 불규칙적이기 때문이라고 생각된다.

그림 4는 거리 증가에 의한 아크 검출 횟수 변화를 나타낸 것으로 거리의 증가는 아크 신호의 감소가 나타나는 것을 확인할 수 있었으며, 특히 Lamp에 의한 신호는 점점불량보다 그 감소폭이 큰 것을 확인할 수 있었다.

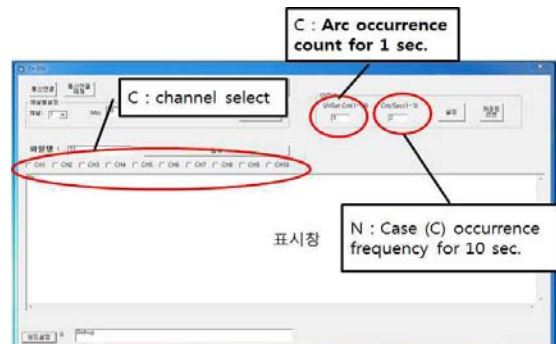
변화폭도 UV Lamp에서의 변화량은 -0.9회/s이지만, 점점불량에서는 -0.6회/s의 변화를 나타내는데, 이는 아크에 의한 불꽃이 큰 에너지로 나타나기 때문에 거리가 증가해도 그 감소폭이 작은 것으로 사료된다.

### 3.2 점점 불량에 의한 아크 판단 알고리즘

다양한 아크신호 발생장치 신호를 검출해 본 결과, 형광등에서는 스위칭에 의한 간헐적인 아크신호가 검출되었으며, UV Lamp에서는 연속적인 신호가 발생되었다. 또한 점점 불량에서는 UV Lamp와 동일하게 연속적인 아크 신호가 발생되었으나, 신호의 편차가 크게 나타남을 확인할 수 있었다.



**Fig. 5.** Flow chart of diagnosis.



**Fig. 6.** Algorithms screen.

이러한 데이터를 기반으로 실제 아크가 발생할 수 있는 수변전설비에서의 아크 신호는 스위칭과 접촉불량에 의한 신호로 판단해도 될 것으로 생각된다. 이에 아크 판단 알고리즘에서는 그림 5와 같이 1초 동안 평균발생횟수 3회 이상 발생하고 이러한 신호가 10초 내에 연속적으로 5회 이상 발생하면 이상신호로 판단하는 알고리즘을 개발하였으며, 그림 6의 개발화면을 나타내었다.

#### 4. 결 론

전력기기의 아크 플래시에 대한 사고 방지를 위해 주로 발생하는 아크 플래시 시험 결과 다음과 같은 결론을 얻을 수 있었다.

1. 전력기기에서 주로 발생할 수 있는 아크플래시는 스위칭이나 접점 불량에 의한 아크 플래시가 주로 발생하며, 접점불량에 의한 아크 플래시는 횟수는 불규칙적이며, 연속적으로 발생하는 것을 확인할 수 있었다.

2. UV Lamp에 의한 아크신호보다 접점불량에 의해 발생하는 아크 신호의 세기가 더 크므로 거리 변화에 따라 아크신호 감소폭이 작은 것을 확인할 수 있었다.

3. 전력기기에서 발생하는 아크 플래시의 진단 알고리즘 개발 시 아크의 발생횟수의 차이는 있지만, 지속적으로 발생하는 것을 확인하였고, 이에 따라 초당 발생횟수와 지속적으로 발생하는 정도를 고려하여야 함을 확인할 수 있었다.

#### 감사의 글

“이 연구는 2015년도 극동대학교 교내연구비 지원에 의해 수행된 것임(FEU2015R01)”.

#### REFERENCES

- [1] Korea Power Exchange, *Electric Power Statistics Information System*, p. 11 (2010).
- [2] K. M. Shong, Y. S. Kim, and J. S. Jung, *Trans. KIEE*, **58**, 1380 (2009).
- [3] K. M. Shong, S. B. Bang, C. M. Kim, Y. S. Kim, and J. S. Jung, *rans. KIEE*, **57**, 1976 (2008).
- [4] H. S. Song and S. D. Lee, *J. KIIEE*, **17**, 37 (2014).  
[DOI: <http://dx.doi.org/10.12813/kieae.2014.14.2.037>]
- [5] J. K. Choi, *Master Thesis*, p. 1~3, Kangwon National University, Samcheok (2011).
- [6] J. Brooks and G. Scott, *Society of Automotive Engineers*, p. 23 (1999).
- [7] S. Knechi, B. Gonzalez, and K. Sieber, *ITTT ISC. on TP*, 329~333 (1996).
- [8] M. S. Pang, J. H. Choi, W. J. Kim, Y. S. Kim, and S. H. Kim, *J. Korean Inst. Electr. Electron. Mater. Eng.*, **24**, 314 (2011).
- [9] M. S. Pang, J. H. Choi, W. J. Kim, Y. S. Kim, and S. H. Kim, *J. Korean Inst. Electr. Electron. Mater. Eng.*, **24**, 996 (2011).
- [10] J. S. Jung, *Ph. D. Thesis*, p. 6, Myongji University, Yongin (2011).