

건조일수에 따른 CSPE의 특성에 미치는 담수침지의 영향

강명균¹, 이정훈¹, 이승훈¹, 전준수¹, 박 영², 박기엽³, 정규원⁴, 신용덕^{1,a}

¹ 원광대학교 전기공학과

² 한국철도기술연구원

³ 부산과학기술대학교

⁴ 한국전력공사

Effects of Freshwater Flooding on Properties of CSPE with Number of Dried-Days

Myeong-Kyun Kang¹, Jung-Hoon Lee¹, Seung-Hoon Lee¹, Jun-Soo Jeon¹,
Young Park², Ki-Yub Park³, Kyu-won Jeong⁴, and Yong-Deok Shin^{1,a}

¹ Department of Electrical Engineering, Wonkwang University, Iksan 570-749, Korea

² Korea Railroad Research Institute, Uiwang 437-050, Korea

³ Busan Institute of Science and Technology, Busan 616-737, Korea

⁴ Korea Electric Power Corporation, Daejeon 300-823, Korea

(Received July 19, 2013; Revised July 23, 2013; Accepted July 24, 2013)

Abstract: The accelerated thermal aging of a CSPE were carried out for 0, 80.82, 161.63 days at 100°C, which are equal to 0, 40 and 80 years of aging at 50°C, respectively. The volume electrical resistivities of the seawater and freshwater flooding were measured through 3-terminal circuit diagram. The volume electrical resistivities of the 0y, 40y and 80y were $2.454 \times 10^{13} \sim 1.377 \times 10^{14} \Omega \cdot \text{cm}$, $1.121 \times 10^{13} \sim 7.529 \times 10^{13} \Omega \cdot \text{cm}$ and $1.284 \times 10^{13} \sim 8.974 \times 10^{13} \Omega \cdot \text{cm}$ at room temperature, respectively. The dielectric constant of the 0y, 40y and 80y were 2.922~3.431, 2.613~3.285 and 2.921~3.332 at room temperature, respectively. It is certain that the ionic (Na^+ , Cl^- , Mg^{2+} , SO_4^{2-} , Ca^{2+} , K^+) conduction current was formed by the salinity of the seawater. The volume electrical resistivity of the cleaned CSPE via freshwater trends slightly upward with the number of dried days at room temperature. As a result, the CH_2 component of thermally accelerated aged CSPE decreased after seawater and freshwater flooding for 5 days respectively, whereas the atoms such as Cl, O, Pb, Al, Si, Sb, S related with the conducting ion (Na^+ , Cl^- , Mg^{2+} , SO_4^{2-} , Ca^{2+} , K^+) component increased relatively.

Keywords: Accelerated thermal aging, CSPE, Volume electrical resistivities, Seawater and freshwater flooding

1. 서 론

a. Corresponding author: ydshin@wonkwang.ac.kr

Copyright ©2013 KIEEME. All rights reserved.
This is an Open-Access article distributed under the terms of the Creative Commons Attribution Non-Commercial License (<http://creativecommons.org/licenses/by-nc/3.0>) which permits unrestricted non-commercial use, distribution, and reproduction in any medium, provided the original work is properly cited.

일본 후쿠시마 원전 방사능 노출 원인은 예상치 못했던 대규모 쓰나미로 인한 전력 공급이 차단되어 발생한 것으로 비상 시 전력공급의 중요성을 시사하는 바가 크다 [1].

본 연구에서는 원전 케이블로 상용되고 있는 CSPE (chloro sulfonate polyethylene)의 운전 지속

시간 (50℃에서 0, 40, 80 y)을 설계한 후에 100℃에서 가속 열화하였다. 그의 CSPE [2,3]를 해수·담수 침지(浸漬) 후 건조 일수에 따른 체적저항률과 유전상수를 측정하였고, 전도 매카니즘을 규명하기 위하여 WD-XRF (wavelength dispersive x-ray fluorescence analyzer, S4 Pioneer, Bruker, Germany)를 분석하여 Tsunami의 원전 사고에 대한 대처 방안을 제시하고자 한다.

2. 실험 방법

2.1 시편제작

CSPE (Taihan Electric Wire Co., Ltd.)를 설정온도 100℃의 열적 다단형 전기 가열로에 넣고 표 1과 같이 해당되는 시간 동안 (h) 가속 열화하였다. 가상 운전에 맞는 가속열화 시간은 KEPRI의 가속열화 프로그램에 의한 가상운전온도 50℃에 의해 설계되었다 [4,5].

Table 1. Accelerated aging time of a CSPE with operating duration time.

Operation duration time(y)	Accelerated aging temperature (℃)	Accelerated aging time (h)	Remarks
0	-	-	Simulating operation Temperature: 50℃
40	100	1939.6	
80	100	3879.1	

Table 2. Analysis of seawater of Yeong-gwang nuclear power plant.

	Analyzed items	Analyzed amounts
Sea water	PH	8.00
	Salinity[‰]	32.10
	Total nitrogen[mg/L]	0.467
	Total phosphorus[mg/L]	0.035

2.2 해수·담수 침지

영광원자력 발전소의 해수와 전주 맑은 물 사업소의 담수를 각각 채취하여 5일 동안 침지하였다. 채취한 해수·담수의 성분은 국립수산과학원과 전주 맑은

Table 3. Establish of freshwater measured by Jeonju waterworks business place.

	Analyzed items	Analyzed amounts[mg/L]
Freshwater	Nitric nitrogen	2.0
	Free residual chlorine	0.065
	Total trihalomethane	0.034
	Chloroform	0.029
	Chloral hydrate	0.0018
	Dichloroacetonitrile	0.0074
	Haloacetic acids	0.004
	Bromodichloro methane	0.005
	Hardness	55
	Potassium permanganate consumption	2.3
	Chromaticity	1
	Hydrogen ion concentration	6.9
	Zinc	0.006
	Chlorine ion	9
	Evaporation residue	86
	Turbidity	0.08
	Sulfate ion	7

물 사업소 [6]에 의뢰하여 표 2와 표 3과 같이 각각 분석하였다.

2.3 3단자-체적저항률 시스템

KSM3015에 의거하여 그림 1과 같이 측정하고자 하는 CSPE 시편에 전압을 인가하기 위한 아래위 전극 두 개 단자와, 시편 표면에 흐르는 누설전류를 제거하기 위한 전극 단자 한 개를 더한 3단자로 구성되었으며, 누설전류를 제거하기 위한 전극은 가드링 형태로 되어 있다 [7,8].

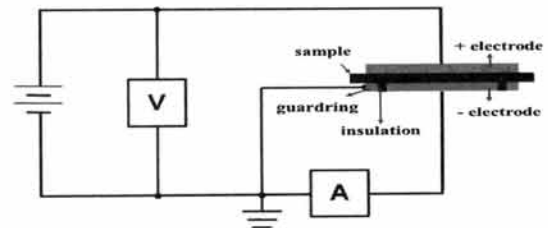


Fig. 1. Measuring circuit diagram of the 3 terminal-volume electrical resistivity.

2.4 유전상수 측정 시스템

그림 2와 같이 설계·제작한 유전상수 측정시스템을 이용하여 해수·담수 침지 후 CSPE의 정전용량을 측정하였고, 평행판 캐패시터의 정전용량 식에 의하여 유전상수를 계산하였다.

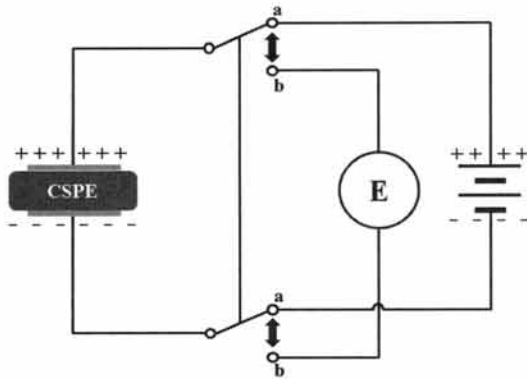


Fig. 2. Measuring system of dielectric constant.

3. 결과 및 고찰

3.1 체적저항률

운전지속시간 0, 40, 80년으로 각각 모의하여 가속 열화 된 CSPE 시편을 해수·담수 침지 후 건조일수 (30, 60, 90일)에 따라 측정된 체적저항률은 그림 3에 나타내었다.

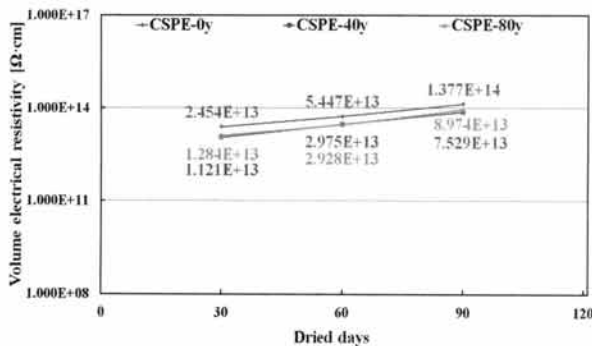


Fig. 3. Volume electrical resistivity of the CSPE with dried-days after seawater and freshwater flooding for 5 days.

해수 침지 후 가속 열화된 CSPE의 체적저항률이 가장 낮게 나타나고 있다. 이는 해수의 염분에 의해 이온성 (Na^+ , Cl^- , Mg^{2+} , SO_4^{2-} , Ca^{2+} , K^+) 전도전류가 생성되었기 때문이다 [8]. 해수·담수 침지 후 CSPE의 절연 특성이 회복되어 가는 것으로 보아 해수의 염분이 감소되어 이온성 전도전류가 낮아졌지만, 해수에 의한 영향으로 100% 회복되지는 않은 것으로 생각되며 건조일수를 늘리면서 지속적인 측정 연구가 필요하다고 생각된다.

3.2 유전상수

해수 침지 후 CSPE 시편의 유전상수는 측정이 불가능 하였다. 해수에 있는 염분 (NaCl , MgCl_2 , NaSO_4 , CaCl , KCl)에 의해 CSPE 표면에 이온성 (Na^+ , Cl^- , Mg^{2+} , SO_4^{2-} , Ca^{2+} , K^+) 전도전류가 생성되어, 분극이 일어나지 않은 것으로 생각된다. 해수·담수 침지 후 0 y, 40 y과 80 y CSPE의 유전상수는 그림 4에 나타난 바와 같이 2.922~3.431, 2.613~3.285와 2.921~3.332이다.

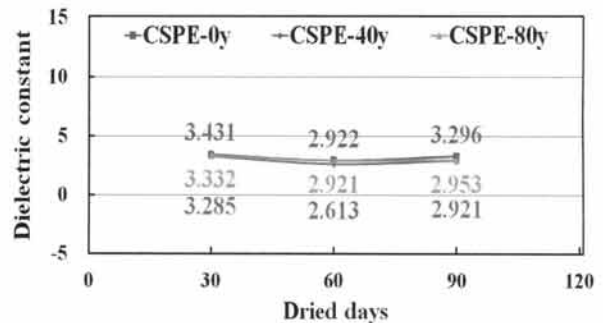


Fig. 4. Dielectric constant of the CSPE with dried-days after seawater and freshwater flooding for 5 days.

3.3 WD-XRF

WD-XRF 분석결과를 이용하여 CH_2 기반을 토대로 가속 열화된 CSPE의 원소를 분석하였다. 검출된 원소는 메틸렌(CH_2), 탄소(C), 염소(Cl), 산소(O), 납(Pb), 알루미늄(Al), 규소(Si), 안티몬(Sb), 황(S), 니켈(Ni), 티탄(Ti), 마그네슘(Mg), 철(Fe), 나트륨(Na), 칼륨(K), 루비듐(Rb), 구리(Cu)이고, 해수 침지 전과 해수·담수 5일 침지 후 CH_2 를 제외하고 모든 원소들

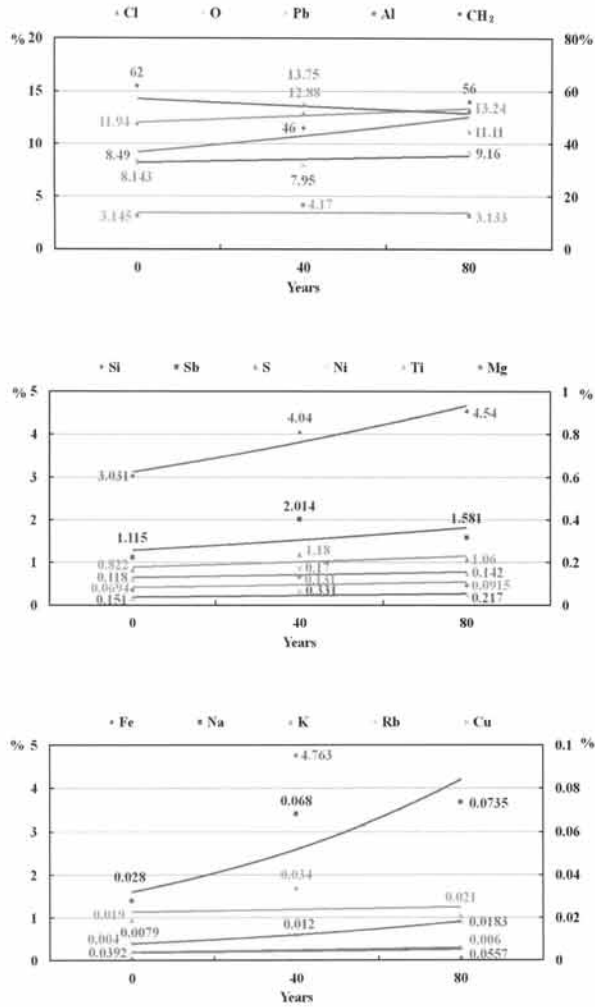


Fig. 5. XRF of the thermally accelerated aged CSPE before flooding seawater.

의 함유량이 상대적으로 증가되었다. 해수·담수 침지 5일 후의 가속열화 된 CSPE의 화학적 변화에 대한 메카니즘의 연구가 되어야 할 것으로 보인다.

CSPE의 산화방지제 첨가물은 PbO, Sb₂O₃, Al(OH)₃, Mg(OH)₂, Ca(OH)₂이다 [9]. WD-XRF에서 분석된 원소 중의 CSPE 산화방지제 원소는 Pb, Al, Mg, Sb 인 것으로 판단된다.

그림 5, 6에 나타난 바와 같이 해수·담수 침지 후 전도전류를 일으키는 이온성 (Na⁺, Cl⁻, Mg²⁺, SO₄²⁻, Ca²⁺, K⁺)이 상대적으로 증가하여 나타난 바, CSPE 0 y, 40 y, 80 y의 3단계-체적저항률이 [8] 해수 침지 전 보다 낮게 나타나는 것을 보완 설명할 수 있다.

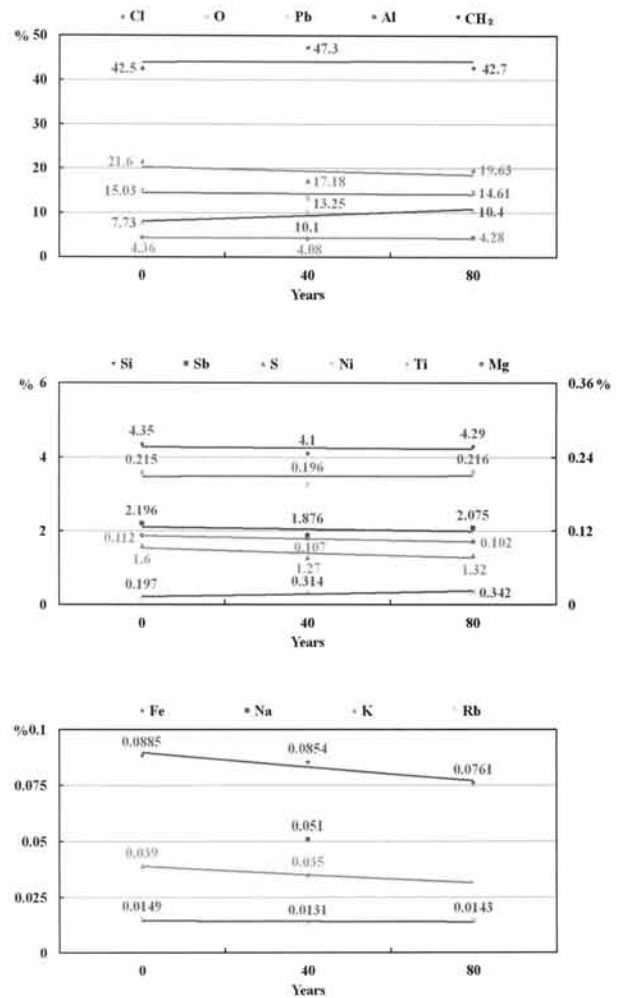


Fig. 6. XRF of the thermally accelerated aged CSPE after flooding seawater and freshwater for 5 days.

4. 결론

원전 케이블로 상용되고 있는 CSPE의 운전 지속 시간 (50°C에서 0, 40, 80 y)을 설계한 후에 100°C에서 가속 열화하였다. 가속 열화된 CSPE의 해수·담수 침지 5일 후 건조일수 (30, 60, 90일)에 따른 3단계-체적저항률, 유전상수 측정과 WD-XRF 분석 결과는 다음과 같다.

- 1) 담수 침지 후 건조일수가 증가할수록 점차 절연 특성이 회복되어가고 있다.
- 2) 해수 침지 후 가속 열화된 CSPE 시편의 유전상수는 측정되지 않았고 해수·담수 침지 후 CSPE의

유전상수는 60일에 최솟값을 나타내다가 90일에서 다시 증가되는 경향을 보이고 있다.

3) WD-XRF 분석결과 해수·담수 5일 침지 후 CH_2 는 감소한 반면, 그 외 전도성 이온 (Na^+ , Cl^- , Mg^{2+} , SO_4^{2-} , Ca^{2+} , K^+)을 갖는 Cl, O, Pb, Al, Si, Sb, S 원소들이 상대적으로 증가하였다.

해수·담수 침지 후 CSPE의 절연 특성이 회복되어 가는 것으로 보아 해수의 염분이 감소되어 이온성 전도전류가 낮아졌지만, 해수에 의한 영향으로 100% 회복되지는 않은 것으로 생각되며 건조일수를 늘리면서 지속적인 측정 연구가 필요하다고 생각된다.

감사의 글

이 논문은 2013학년도 원광대학교의 교비지원에 의해서 수행됨.

REFERENCES

- [1] Dept. of Nuclear & Quantum Engineering, KAIST
- “Fukushima Nuclear Power Plant accident in Japan: Progress and Impact, and Lesson Learned (Midway Report)” (2011).
- [2] K. T. Gillen, R. Assink, R. Bernstein, and M. Celina, *Polymer Degradation and Stability* (2006).
- [3] Z. Gu, G. Song, W. Liu, J. Gao, W. Dou, and P. Lu, *Journal of Applied Polymer Science* (2010).
- [4] IEC/IEEE 62582-1, “Nuclear Power Plants - Instrumentation and Control Important to Safety - Electrical Equipment Condition Monitoring Methods - Part 1: General, (2011).
- [5] SAND96-0344, “Aging Management Guideline for Commercial Nuclear Power Plants - Electrical Cable and Terminations”, (1996).
- [6] Jeonju Waterworks Business Place <http://jwater.jeonju.go.kr> (2012).
- [7] I. Y. Kim, C. S. Goo, J. H. Lee, B. S. Jin, M. K. Kang, and Y. D. Shin “Effects of Seawater Flooding on the Properties of CSPE”, *ICAPP 2013* KF012.
- [8] Y. D. Shin, J. H. Lee, M. K. Kang, S. H. Lee, J. S. Jeon, Y. Park, K. Y. Park, and K. W. Jeong, *KIEME*, 26, 219 (2013)
- [9] Korea Atomic Research Institute, “Development of Evaluation Technique on Ageing Degradation of Organic Polymer in Nuclear Power Plant”, *KAERI*, (1999).