

모노폴 안테나를 이용한 유중 부분방전의 검출

박대원¹, 이정윤¹, 길경석^{1,a}

¹ 한국해양대학교 전기전자공학부

Detection of Partial Discharges by a Monopole Antenna in Insulation Oil

Dae-Won Park¹, Jung-Yoon Lee¹, and Gyung-Suk Kil^{1,a}

¹ Division of Electrical and Electronics Engineering, Korea Maritime University, Busan 606-791, Korea

(Received July 30, 2012; Revised August 17, 2012; Accepted August 20, 2012)

Abstract: This paper dealt with the measurement and analysis of electromagnetic waves radiated from a partial discharge (PD) source in insulation oil to apply condition monitoring of oil-immersed transformers. Two types of narrow-band monopole antennas with the resonant frequency of a 500 MHz and a 1 GHz were designed and fabricated. Also, a needle-plane electrode system was manufactured to simulate PDs and the curvature radius of the needle is 10 μm and the diameter of the plane is 60 mm. Electromagnetic wave was measured by the PD measurement system with the monopole antennas. Detection sensitivity of the fabricated antenna was compared for the same PD magnitude; 620 mV_{peak} for the 500 MHz antenna and 960 mV_{peak} for the 1 GHz antenna to the PD magnitude of 74 pC. Consequently, the 1 GHz monopole antenna is more effective to detect PDs in oil-immersed transformers.

Keywords: Electromagnetic wave, Partial discharge (PD), Insulation oil, Condition monitoring, Oil-immersed transformers, Monopole antenna, Resonant frequency

1. 서 론

전력용 유입변압기는 교류전압 및 전류를 변환시키는 장치로써 송·배전 계통에 널리 사용되고 있는 전력설비이다. 이러한 전력용 유입변압기에서 사고가 발생하면 피해범위가 광범위하기 때문에 수리나 교체에 막대한 비용과 인력이 소요되는 등 기술적·경제적 손실이 발생하며 전력공급의 중단은 물론 전기화재 및 인명사고와 같은 2차 사고를 발생시키므로 안정적인 전력공급과 신뢰성 있는 운전을 위해 주기적인 상시 진단과 유지 보수가 이루어져야 한다 [1-4]. 특히, 절연은 변압기뿐만 아니라 전력설비의 수명과 성능을 평가하는 중요한 지표로서 전기적, 기계적, 화

학적, 열적 스트레스에 의해 절연물의 열화가 진전되어 절연파괴로 인한 사고가 발생한다. 부분방전은 절연파괴로 진전하기 전에 수반되는 현상이며, 절연상태를 진단/감시하기 위하여 부분방전 검출에 대한 많은 연구가 수행되고 있다 [5-7].

부분방전 검출에 의한 절연진단 방법으로는 크게 오프라인 (off-line) 측정법과 온라인 (on-line) 측정법으로 나눌 수 있으며, 오프라인 측정법은 정밀진단은 가능하지만 측정을 위해 변압기의 운전을 중단해야 하는 단점이 있다. 반면 온라인 측정법은 운전에서 지장을 주지 않고 절연상태를 감시할 수 있다. 최근에는 UHF (ultra high frequency) 대역의 전자파를 측정하여 부분방전을 검출하는 방법이 많이 사용되고 있다 [8-11].

본 논문에서는 전력용 유입변압기의 절연진단에 적

a. Corresponding author; kilgs@hhu.ac.kr

용하기 위한 기술로 유증 부분방전에 의해 발생하는 방사전자파의 측정에 대하여 기술하였다. 안테나 설계이론을 바탕으로 중심주파수가 500 MHz와 1 GHz 인 협대역 모노폴 안테나를 설계하였으며, 네트워크 분석기를 사용하여 제작된 안테나의 반사손실을 측정하였다. 절연유 내부에 부분방전을 발생시킬 수 있는 전극계를 위치시키고 부분방전의 발생을 모의하였으며 동일한 부분방전 전하량이 발생할 때, 방사전자파의 크기를 측정, 분석하였다.

2. 실험 방법

2.1 모노폴 안테나

안테나는 송·수신 시스템에서 전자파를 방사하거나 수신하기 위해 설계된 부분으로 대부분의 안테나는 가역성 소자 (reciprocal device)이고, 송·수신 시 동일하게 동작한다. 또한, 수신시에는 입사된 전자파를 모아서 전송선로에 연결된 급전점 (feed point)로 전달하는 역할을 한다 [12].

절연체 내부에 보이드나 이물질 등의 결함이 존재하게 되면 전계가 집중되고 자체의 절연내력이 상대적으로 약화되어 결함 부분에서 절연열화로 인한 부분방전이 발생하게 된다 [13]. 부분방전 펄스는 수 ns 정도의 매우 짧은 상승시간을 가지며, 수 백 kHz~수 GHz 이상의 주파수 성분이 존재한다. 이러한 부분방전 펄스에 의해 방사되는 전자파를 측정하면 부분방전의 발생여부를 알 수 있다. 그러나, 여러 선행 연구 결과에서 UHF대역에서 부분방전을 검출하는 방법이 제시되어 있지만 최적의 검출 주파수대역에 대한 내용이 정확하게 제시되어 있지 않은 실정이다. 따라서, 본 논문에서는 부분방전에 의해 발생하는 방사전자파의 검출감도를 측정하기 위하여 식 (1)로부터 모노폴 안테나를 설계·제작하였다.

$$c = \lambda \cdot f \quad (1)$$

여기서, c = 광속 [m/s]

λ = 파장 [m]

f = 주파수 [Hz]

모노폴 안테나의 길이는 파장 λ 의 1/4이면 되므로 중심주파수가 500 MHz인 모노폴 안테나의 길이는

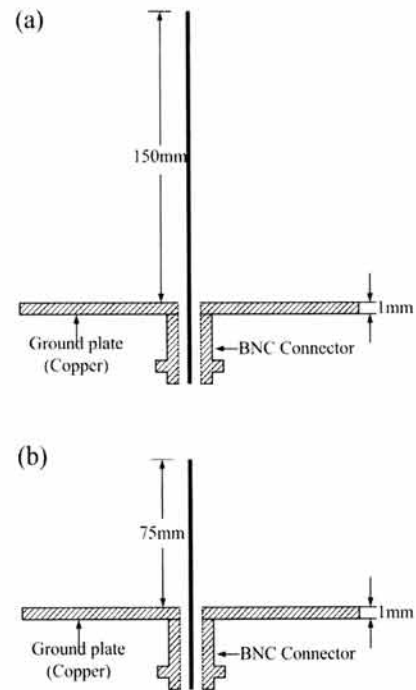


Fig. 1. Prototype monopole antenna. (a) 500 MHz, (b) 1 GHz.

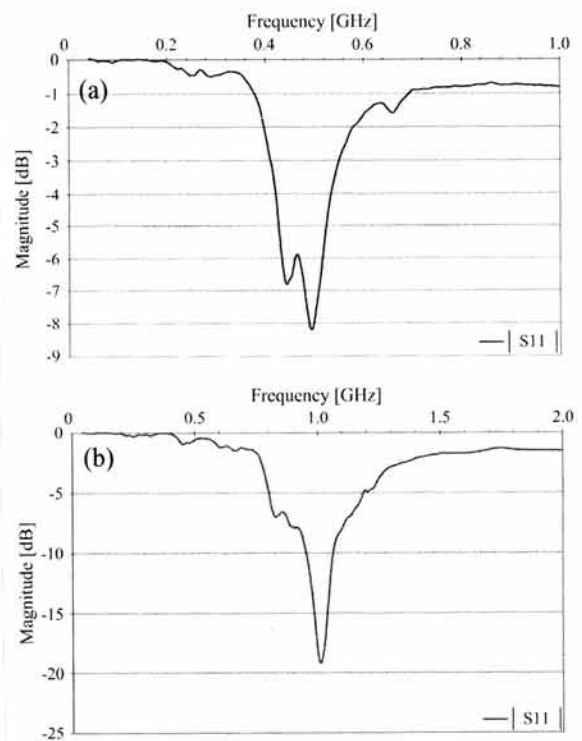


Fig. 2. S11 response of the monopole antennas. (a) 500 MHz, (b) 1 GHz.

150 mm가 된다. 마찬가지로 중심주파수가 1 GHz인 모노폴 안테나의 길이는 75 mm이다. 안테나 설계이론으로부터 그림 1과 같이 모노폴 안테나를 설계하였다. 제작된 안테나의 접지전극은 두께 1 mm인 동판을 사용하였다.

안테나는 하나의 입력단을 가진 소사이므로 입력 반사계수를 의미하는 S11만 존재하며, 특정 주파수에서 S11이 낮으면 송·수신 효율이 높아지므로, 이를 측정하면 최대 감도의 주파수 대역을 알 수 있다.

따라서, 제작된 모노폴 안테나의 특성평가를 위하여 측정 주파수대역이 40 MHz~40 GHz인 네트워크 분석기 (Anritsu 37369D)를 사용하여 입력 반사계수인 S11을 측정하였으며, 그림 2에 나타난 것과 같이 500 MHz와 1 GHz에서 최대 감도를 갖는 것으로 나타났다.

2.2 부분방전 검출장치

제작된 모노폴 안테나만으로는 유중 부분방전의 크기를 알 수 없으며, 이를 측정하기 위해서는 별도의 부분방전 검출장치가 필요하다. 일반적으로 부분방전은 상승시간이 수~수 십 ns 정도의 고주파 전류펄스 형태로 발생하기 때문에 이를 검출하기 위해서는 결합콘덴서 및 검출임피던스로 구성되는 결합회로망 또는 고주파 변류기를 사용하여야 한다 [14].

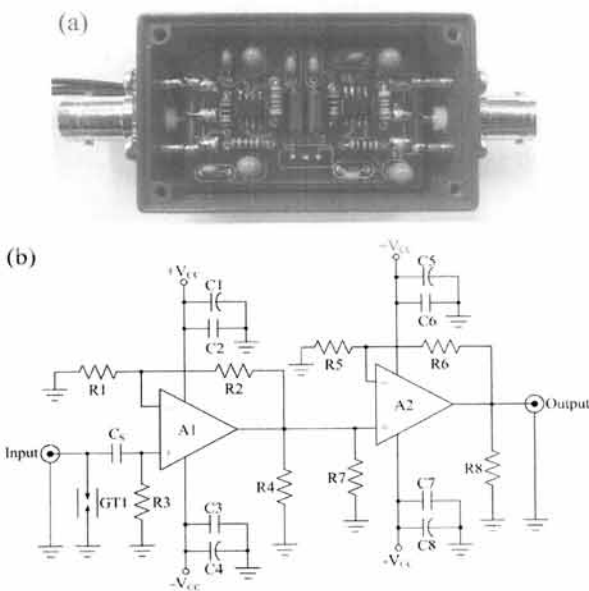


Fig. 3. Prototype low-noise amplifier. (a) photograph, (b) circuit diagram.

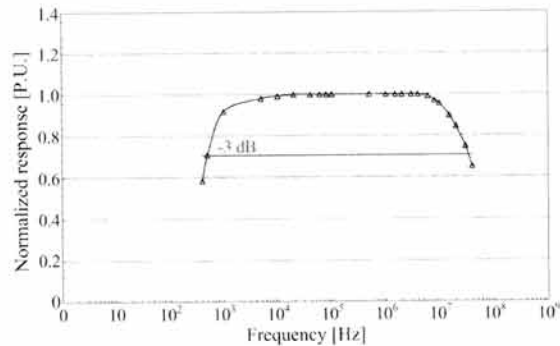


Fig. 4. Frequency response of the low-noise amplifier.

본 논문에서는 비접촉식으로 부분방전 펄스만을 검출하기 위하여 주파수 대역이 100 kHz~20 MHz인 고주파 변류기 (HFCT)를 사용하였다. 또한, 부분방전 펄스는 그 크기가 매우 미소하므로 이를 증폭하기 위한 회로가 필요하다. 따라서 그림 3에 나타난 것과 같이 저잡음·광대역 증폭회로를 설계·제작하였다.

그림 4에 시제작 증폭회로의 주파수 특성을 나타내었으며, 이득이 40 dB, 주파수대역은 500 Hz~45 MHz (-3 dB)로 부분방전을 측정하는데 충분한 특성을 갖는다.

3. 결과 및 고찰

3.1 교정 실험

유중 부분방전의 발생을 모의하기 위하여 그림 5와 같이 침-평판 전극계를 제작하였다. 침전극은 곡률반경이 10 μm이며 평판전극은 텅스텐과 구리의 합금으로 두께 15 mm, 지름 60 mm로 설계하였으며 가장자리를 둥글게 처리하여 전계의 집중이 발생하지 않도록 하였다. 또한 전극사이에는 두께 1.6 mm의 프레스보드를 삽입하였다.

고주파 변류기와 증폭회로로 구성된 부분방전 검출장치의 감도를 산출하기 위하여 그림 6과 같이 실험계를 구성하고 전용의 교정펄스 발생기 (CAL 1A, 10 pC~100 pC)를 이용하여 교정실험을 수행하였다.

교정펄스는 선로의 길이 시료의 설치위치 및 구조적 특성에 따라 형태 및 크기가 달라지므로 동일한 조건에서 실험을 수행하였다. 교정실험의 결과를 표 1에

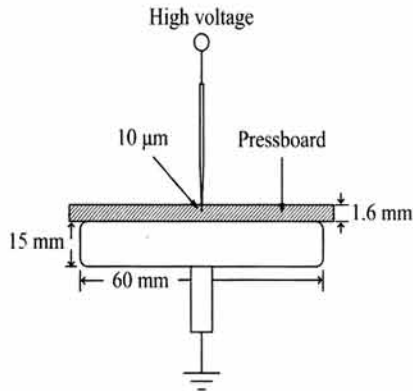


Fig. 5. Configuration of a needle-plane electrode.

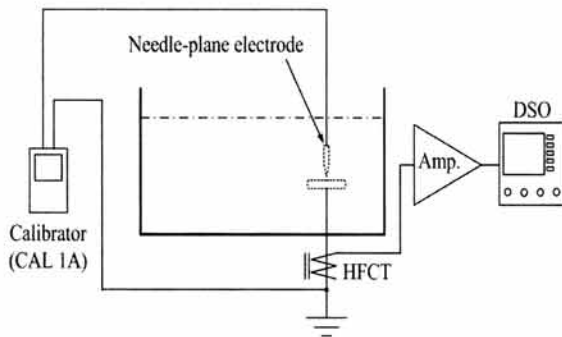


Fig. 6. Experimental set-up for calibration.

Table 1. Sensitivity of PD detection system.

Applied charge [pC]	Output voltage [mV]	Sensitivity [mV/pC]
10	220	22.0
20	438	21.9
50	1,090	21.8
100	2,180	21.8

나타내었으며, 환산감도는 약 22 mV/pC로 나타났다. 또한 부분방전 검출장치는 그림 7에 나타낸 것과 같이 10 pC~100 pC까지 선형적인 출력특성을 나타내었다.

유중 부분방전에 의해 방사되는 전자파를 검출하기 위하여 그림 8과 같이 실험계를 구성하였으며 제작된 2가지 종류의 모노폴 안테나를 동일한 위치에 부착하였다.

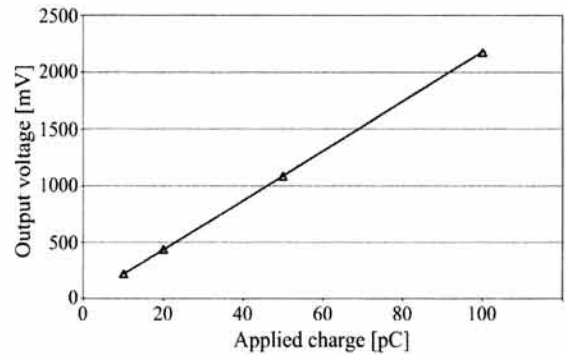


Fig. 7. Response of the PD detection system.

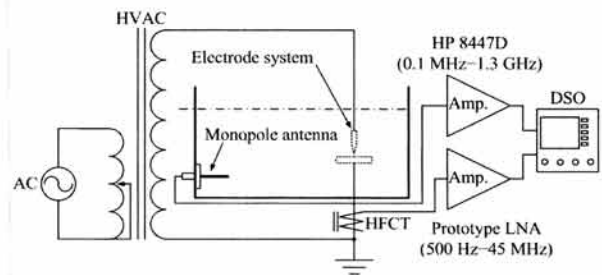


Fig. 8. Experimental set-up for PD detection.

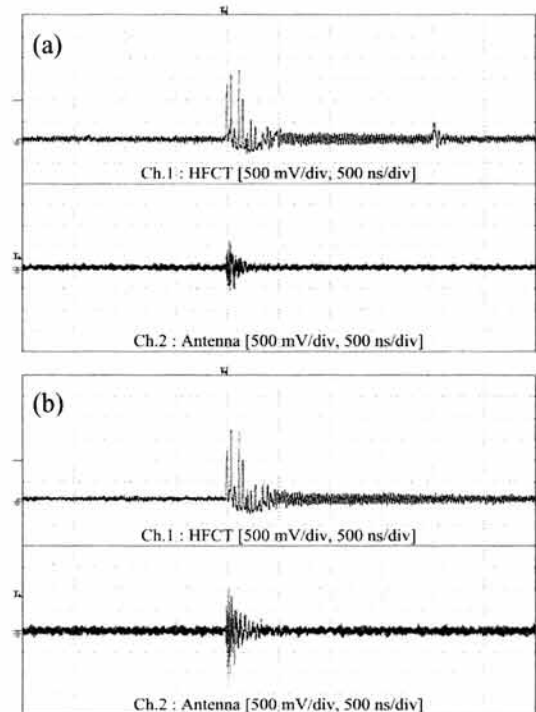


Fig. 9. Typical EM waveforms detected by the monopole antennas. (a) 500 MHz, (b) 1 GHz.

침-평판 전극계를 절연유에 위치시키고 고압변압기 (AC 220 V/15 kV)를 사용하여 유중 부분방전의 발생을 모의하였다. 주파수대역이 100 kHz~1.3 GHz인 증폭기 (HP8447D)를 사용하여 두가지 형태의 안테나 출력전압을 측정하였으며, 부분방전 펄스와 모노폴 안테나의 출력전압을 그림 9에 나타내었다.

약 74 pC (1.62 V)의 동일한 부분방전 펄스가 발생했을 때, 중심주파수가 500 MHz인 모노폴 안테나의 출력전압은 620 mV, 1 GHz인 모노폴 안테나의 출력전압은 960 mV로 측정되었다. 실험 결과, 500 MHz 모노폴 안테나보다 1 GHz 모노폴 안테나가 높은 감도를 가지는 것으로 나타났다.

4. 결론

본 논문에서는 전력용 유입변압기의 절연진단에 적용하기 위한 기술로 유중 부분방전에 의해 발생하는 방사전자파의 측정에 대하여 기술하였다. 중심주파수가 500 MHz와 1 GHz인 협대역 모노폴 안테나를 설계·제작하였으며, 네트워크 분석기를 사용하여 제작된 안테나의 S11을 측정하여 안테나의 주파수 특성을 평가하였다.

부분방전 펄스의 크기를 측정하기 위하여 주파수대역이 100 kHz~20 MHz인 고주파 변류기와 이득 40 dB, 주파수 대역 500 Hz~45 MHz인 부분방전 검출장치를 제작하였으며, 교정실험을 통하여 22 mV/pC의 감도를 가짐을 확인하였다.

절연결함을 모의하기 위하여 곡률반경이 10 μ m인 침전극과 두께 15 mm, 지름 60 mm인 평판전극으로 구성된 침-평판 전극계를 제작하였으며, 절연유 내부에 침-평판 전극계를 위치시키고, 부분방전의 발생을 모의하였다. 약 74 pC의 동일한 크기의 부분방전이 발생할 때, 중심주파수가 500 MHz 및 1 GHz 모노폴 안테나의 출력전압은 각각 620 mV와 960 mV로 측정되었다. 실험결과로부터 유중에서 부분방전검출에는 1 GHz의 모노폴 안테나가 효과적임을 알 수 있다.

감사의 글

본 논문은 한국해양대학교 2012년도 대학역량강화 사업의 지원으로 수행되었음.

REFERENCES

- [1] P. Cichecki, P. Agoris, S. Meijer, E. Gulski, and J. J. Smit, *15th Int. Symp. on High Voltage Engineering*, T7 (2007).
- [2] L. E. Lundgarrd, *IEEE Electr. Insul. Mag.*, 8, 34 (1992).
- [3] H. Kawada, M. Honda, T. Inoue, and T. Amemiya, *IEEE Transactions on Power Apparatus and Systems*, PAS-103, 422 (1984).
- [4] S. Meijer, P. D. Agoris, J. J. Smit, M. D. Judd, and L. Yang, *IEEE Int. Symp. on Electrical Insulation*, 416 (2006).
- [5] M. Pompili, C. Mazzetti, and R. Bartnikas, *IEEE Trans. Dielectr. Electr. Insul.*, 12, 395 (2005).
- [6] A. S. Farag, M. H. Shewhdi, X. Jin, C. Wang, T. C. Cheng, X. Dong, S. Gao, W. Jing, and Z. Wang, *Electr. Power Syst. Res.*, 50, 47 (1999).
- [7] M. D. Judd, O. Farish, and B. F. Hampton, *IEEE Trans. Dielectr. Electr. Insul.*, 3, 213 (1996).
- [8] B. Fruth and L. Niemeyer, *IEEE Trans. Dielectr. Electr. Insul.*, 23, 59 (2000).
- [9] S. Coenen, S. Tenbohlen, S. M. Markalous, and T. Strehl, *IEEE Trans. Dielectr. Electr. Insul.*, 15, 1553 (2008).
- [10] R. Sarathi, A. V. Giridhar, and K. Sethupathi, *IEEE Trans. Dielectr. Electr. Insul.*, 18, 707 (2011).
- [11] G. S. Kil, I. K. Kim, D. W. Park, S. Y. Choi, and C. Y. Park, *Current Appl. Phys.*, 9, 296 (2009).
- [12] W. L. Stutzman, G. A. Thiele, *Antenna Theory and Design*, 2nd Ed. (John Wiley & Sons, New York, 1998) p. 8.
- [13] G. S. Kil, S. W. Kim, D. W. Park, S. J. Kim, and J. M. Song, *J. KIEEME*, 23, 53 (2010).
- [14] A. Rodrigo, P. Llovera, V. Fuster, and A. Quijano, *IEEE Trans. Dielectr. Electr. Insul.*, 18, 1798 (2011).