

코로나와 직렬아크 방전에 의해 발생한 음향신호의 분석

조향은¹, 진창환¹, 박대원¹, 길경석^{1,a}, 안창환²

¹ 한국해양대학교 전기전자공학부

² 인하공업전문대학 디지털전자정보과

Analysis of Acoustic Signals Produced by Corona and Series-arc Discharges

Hyang-Eun Jo¹, Chang-Hwan Jin¹, Dae-Won Park¹, Gyung-Suk Kil¹, and Chang-Hwan Ahn²

¹ Division of Electrical and Electronics Engineering, Korea Maritime University, Busan 606-791, Korea

² Department of Digital Electronics & Information, Inha Technical College, Incheon, 402-752, Korea

(Received January 9, 2012; Revised January 20, 2012; Accepted January 24, 2012)

Abstract: This paper dealt with the frequency component analysis of acoustic signals produced by corona and series-arc discharges as a diagnostic technique for closed-switchboards. Corona and series-arc discharge were simulated by a needle-plane electrode and an arc generator specified in UL1699, respectively. Acoustic signal was detected by a wideband acoustic sensor with a frequency bandwidth of 4 Hz~100 kHz (-3 dB). We analyzed frequency spectrums of the acoustic signals detected in various discharge conditions. The results showed that acoustic signals mainly exist in ranges from 30 kHz to 60 kHz. From the experimental results, an acoustic detection system which consists of a constant current power supply (CCP), a low noise amplifier (LNA) and a band pass filter was designed and fabricated. The CCP separates the signal component from the DC source of acoustic sensor, and the LNA has a gain of 40 dB in ranges of 280 Hz~320 kHz. The high and the low cut-off frequency are 30 kHz and 60 kHz, respectively. We could detect corona and series-arc discharges without any interference by the acoustic detection system, and the best frequency is considered in ranges of 30 kHz~60 kHz.

Keywords: Frequency component, Acoustic signal, Diagnostic technique, Closed-switchboards, Corona discharge, Series arc

1. 서론

산업의 발달과 정보통신의 급속한 성장으로 전력설비의 사용과 전력수요가 증가함에 따라 국내 총발전량 또한 2000년 300,000 GWh에서 2009년 400,000 GWh로 지속적으로 증가하고 있으며 전력설비에서

사고가 발생했을 경우 인명피해는 물론 막대한 물질적 손실을 초래하게 된다 [1].

그림 1의 전력설비 사고통계를 보면 2010년 8월부터 2011년 8월까지 배전반에서의 사고가 42.5%로 가장 높게 나타났으며, 발생 원인으로는 절연열화 및 접촉 불량, 트래킹에 의한 단락 등이 주를 이루었다. 배전반의 대표적인 절연열화인 코로나와 직렬아크는 발생 초기에는 전류 및 방전전하량이 미소하여 절연

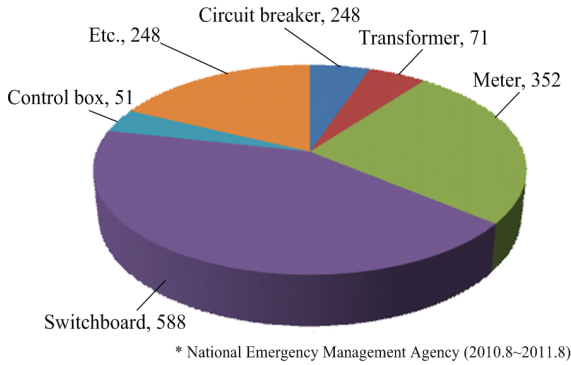


Fig. 1. Statistics of electrical accident in power facilities.

체에 큰 영향을 미치지 못하지만, 지속될 경우 절연체를 탄화시키고 병렬아크 또는 단락사고로 이어진다 [2-4].

따라서 전력공급의 신뢰성을 향상시키기 위해서는 폐쇄배전반 내 전력설비의 절연진단이 필수적이다 [5].

본 논문은 폐쇄배전반 내 전력설비 진단에 관한 연구로써 코로나 및 직렬아크 발생 시에 나타나는 음향신호의 주파수 스펙트럼을 분석하고, 최적 검출 대역에 대해 제안하였다.

2. 실험 방법

2.1 음향신호 측정시스템

폐쇄배전반 내부에서 발생하는 음향신호를 검출하기 위하여 그림 2와 같이 측정시스템을 구성하였다.

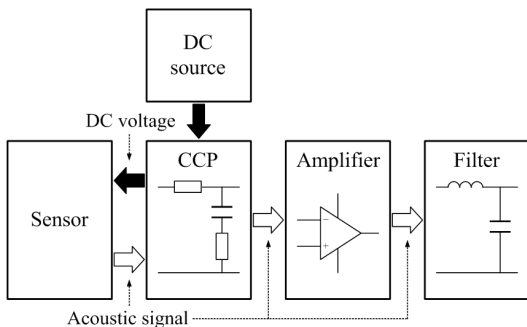


Fig. 2. Blockdiagram of the acoustic signal measurement system.

음향신호의 검출에는 -3 dB의 주파수 대역이 4 Hz ~100 kHz, 감도 4 mV/Pa인 광대역 음향센서와 정전류 전원장치 (constant current power-supply, CCP) 및 저잡음 증폭기 (LNA)를 사용하였다. 또한 음향신호의 특징을 추출하기 위하여 1 Hz~1 MHz의 능동형 가변 대역통과필터를 적용하였다 [6].

2.2 실험계의 구성

폐쇄배전반 내 돌출부나 접속부에서 발생하는 코로나 방전을 모의하기 위하여 그림 3과 같이 침-평판 전극계를 제작하였으며, 직경 60 mm, 두께가 15 mm인 텅스텐-구리 합금의 평판전극과 곡률반경이 0.2 mm인 침전극을 사용하였다 [7].

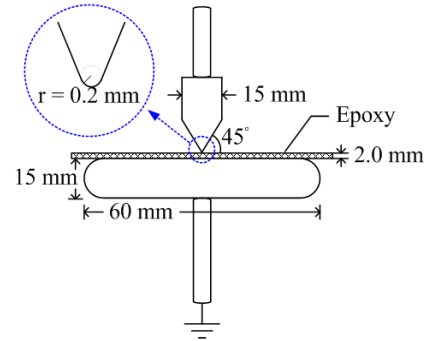


Fig. 3. Structure of the needle-plane electrode.

평판전극은 가장자리를 둥글게하여 전계의 집중이 일어나지 않도록 하였으며, 침전극은 곡률반경을 최소한으로 하여 전계가 집중되도록 하였다. 전극 간에는 전로 파괴가 일어나지 않도록 두께 2.0 mm인 에폭시 절연물을 삽입하였다.

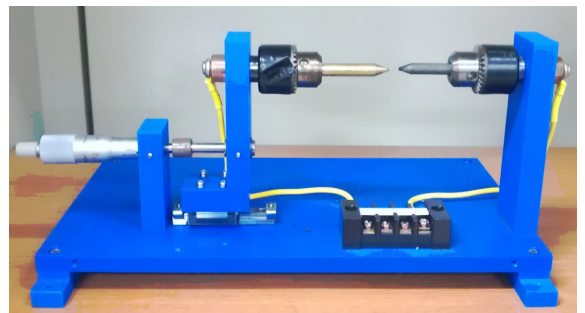


Fig. 4. Photograph of the arc generator.

폐쇄배전반 내 접촉 불량에 의해 발생하는 직렬아크 방전은 UL1699에 규정된 그림 4와 같은 아크발생 장치를 제작하여 모의하였다 [8,9]. 탄화도전로 및 접촉부에서 발생하는 직렬아크방전은 탄소-구리 및 전선-전선을 전극으로 사용하였다.

2.3 측정 및 분석

폐쇄배전반 내에서 코로나와 직렬아크 방전을 모의하고 전기 및 음향신호를 검출하기 위해 그림 5와 같은 실험계를 구성하였다. 폐쇄배전반 내부 상판에 음향센서를 설치하고, 코로나 및 직렬아크방전을 발생 시켜 음향신호를 검출하였다.

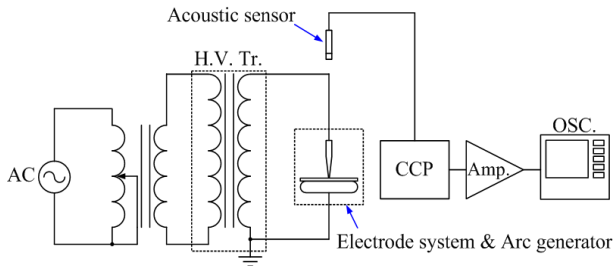


Fig. 5. Configuration of the experimental set-up.

음향신호 측정 시에 20 kHz 이하의 가청주파수 대역에 의한 영향을 받을 수 있으므로 본 실험에서는 방전 신호만을 검출하기 위해 20 kHz 이상의 초음파 대역의 주파수 성분만을 검출대상으로 하였으며, 능동형 대역통과필터를 사용하여 20 kHz~100 kHz 대역에서 측정하였다.

제작된 전극계에 고전압 변압기를 연결하고, 전압을 최대 15 kV까지 인가시키면서 코로나 및 직렬아크 방전을 모의하였으며, 검출된 신호가 방전에 의한 것임을 확인하기 위하여 고주파 변류기를 설치하여 방전펄스전류를 동시에 측정하였다.

침-평판 전극에 고전압을 인가하여 코로나 방전을 발생시켰으며, 이 때 측정된 대표적인 음향신호와 방전펄스전류의 파형을 그림 6에 나타내었으며, 코로나 방전이 연속적으로 발생할 경우, 그림 7에 나타낸 것과 같이 음향신호와 방전펄스전류가 측정되었다.

음향신호의 주파수 스펙트럼을 분석한 결과, 측정 전 대역에서 분포하였고, 30 kHz~50 kHz대역에서 우세하게 나타났다.

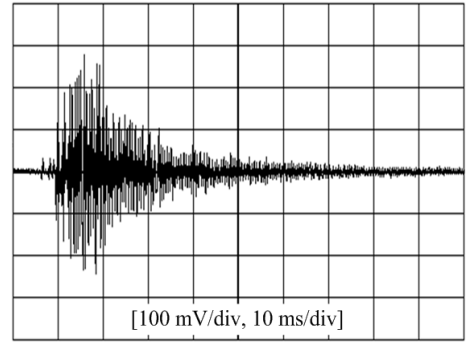


Fig. 6. Typical waveform of acoustic signal (corona discharge by needle-plane electrode).

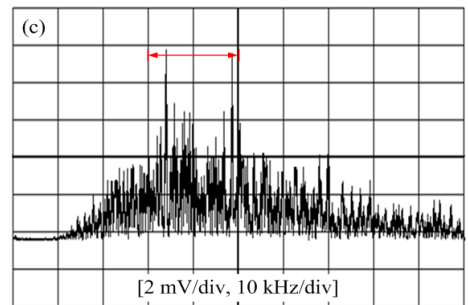
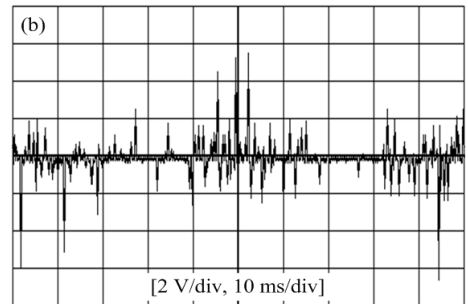
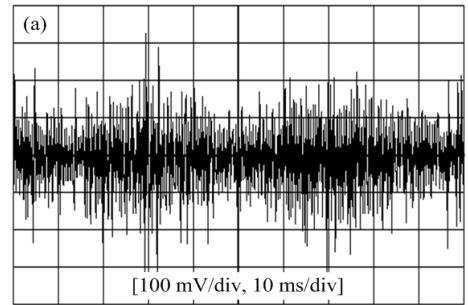


Fig. 7. Example waveforms and frequency spectrum (corona discharge by needle-plane electrode). (a) acoustic signal (b) current pulse (c) frequency spectrum of acoustic signal.

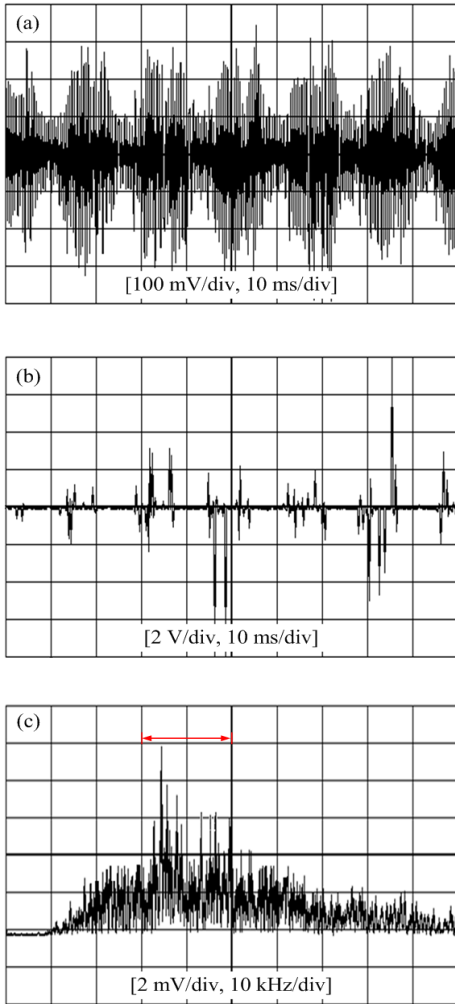


Fig. 8. Example waveforms and frequency spectrum (series arc discharge by carbon-copper electrode). (a) acoustic signal (b) current pulse (c) frequency spectrum of the acoustic signal.

탄소-구리 전극, 전선-전선 및 터미널 블록에서 직렬아크 방전 시 측정된 파형의 예를 그림 8 및 그림 9에 나타내었다. 탄소-구리 전극에서의 직렬아크 방전의 경우 코로나 방전과 마찬가지로 30 kHz~50 kHz에 크게 나타났으며, 전선-전선에서는 30 kHz~60 kHz로 코로나 방전과 비교하여 음향신호의 성분이 다소 넓게 분포하였다. 이상의 실험으로부터 코로나와 직렬아크 방전 시 방사되는 음향신호의 최적 검출대역은 30 kHz~60 kHz임을 확인하였으며, 이를 이용하면 폐쇄배전반 내 전력설비의 절연열화나 접촉 불량 등의 상시 진단이 가능할 것으로 판단된다.

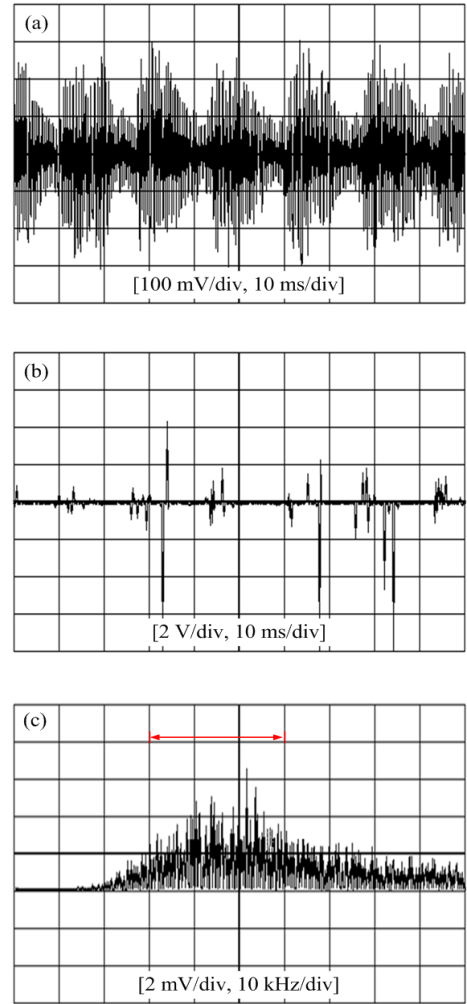


Fig. 9. Example waveforms and frequency spectrum (series arc discharge by wire-wire electrode). (a) acoustic signal (b) current pulse (c) frequency spectrum of the acoustic signal

2.4 설계 및 제작

선행실험 결과로부터 음향신호를 검출하기 위한 측정시스템을 구성하였으며, 음향신호의 검출범위는 30 kHz~60 kHz이다.

음향센서는 전압원과 신호선을 함께 사용하기 때문에 전원에 포함된 음향신호만을 검출하기 위하여 RLC 소자로 구성된 CCP (current power supply)를 제작하였으며, 그림 10에 정전류 전원장치의 회로를 나타내었다.

R_1 에 의해 전류가 제한되어 정전류가 공급되며, 전원에 포함된 고주파 노이즈는 L_1 과 C_1 , C_2 에 의해서

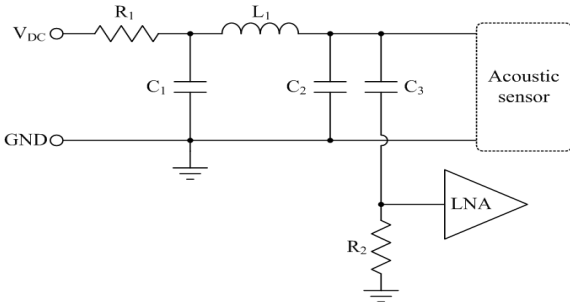


Fig. 10. Circuit of the CCP.

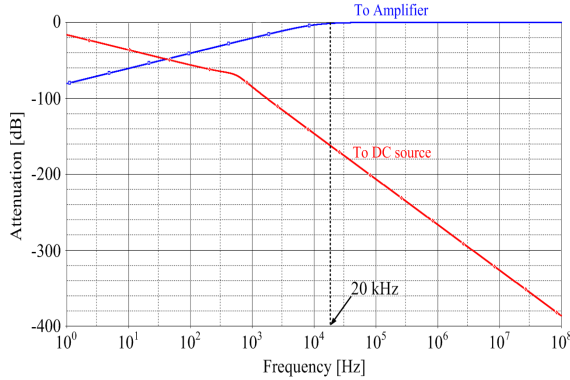


Fig. 11. Frequency response of the prototype CCP.

차단된다. 검출된 음향신호는 C₃을 통해 저잡음 증폭기의 입력단으로 전달된다.

그림 11에 정전류 전원장치의 주파수 응답을 나타내었다. 음향센서로부터 검출된 20 kHz이상의 신호는 40 dB이상 감쇄시켜 전원측에 영향을 주지 않고, 증폭기의 입력측으로 감쇄없이 전달시킨다.

측정된 미소 음향신호의 신호처리를 위하여 그림 12와 같이 저잡음 증폭기를 제작하였다.

시제작 증폭기는 이득 40 dB로 정현파 입력신호에 대한 출력신호의 비로써 주파수 응답을 평가한 결과, 그림 13과 같이 -3 dB의 주파수 대역은 280 Hz~320 kHz로 음향센서의 주파수 대역을 충분히 포함하고 있다. 코로나 및 직렬아크 방전의 공통 주파수 성분을 검출하기 위한 능동성 대역통과필터의 구성을 그림 14에 나타내었다.

시제작 대역통과필터의 주파수 특성은 그림 15에 나타낸 것과 같이 30 kHz~60 kHz로 설정하였다.

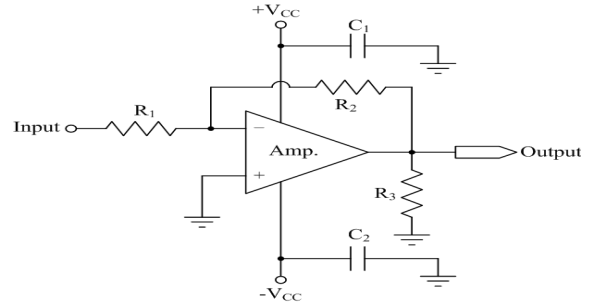


Fig. 12. Circuit of the low-noise amplifier.

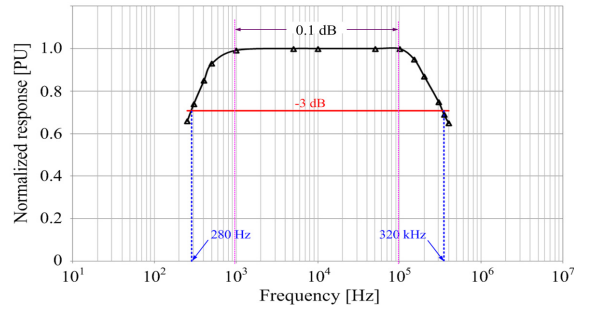


Fig. 13. Frequency response of the low-noise amplifier.

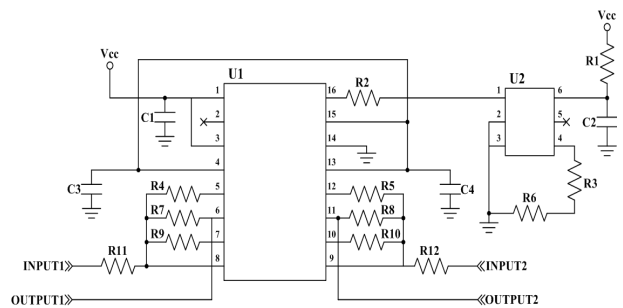


Fig. 14. Circuit of an active band-pass filter.

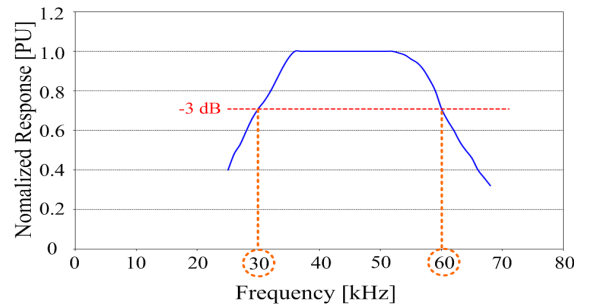


Fig. 15. Frequency response of the band-pass filter.

3. 결과 및 고찰

본 논문에서 구성한 음향검출 시스템에서 코로나 및 직렬아크방전을 모의하고 음향 신호를 검출하였다. 설계한 기준에 따라 대역통과필터에 의해 가청주파수 대역은 모두 감쇄되고 이상진단에 필요한 코로나 및 직렬아크 방전 시 발생하는 음향신호만을 그림 16과 같이 검출할 수 있었다.

실제 폐쇄배전반 적용에 있어서도 외부 노이즈에 의한 영향을 받지 않고, 또한 방전 발생원으로부터 음향센서의 거리가 가까기 때문에 고감도로 검출이 가능한 특징이 있다.

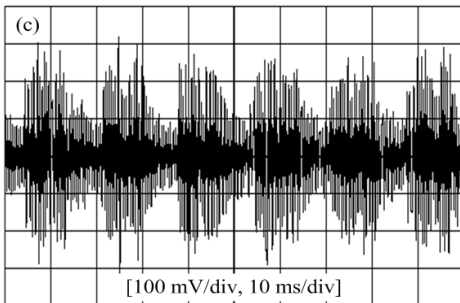
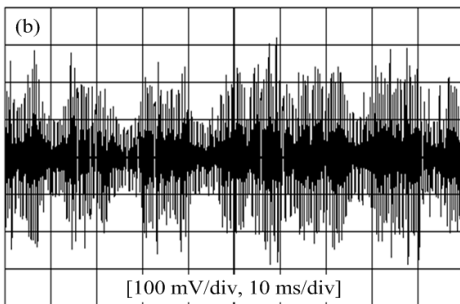
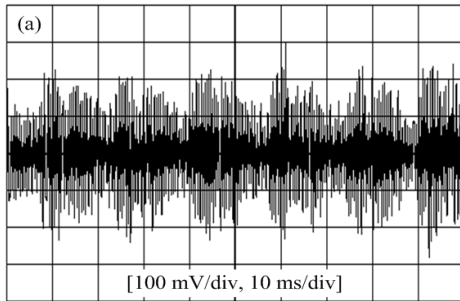


Fig. 16. Example waveforms of acoustic signals. (a) corona discharge (b) series arc discharge(carbon-copper) (c) series arc discharge(wire-wire).

4. 결론

본 논문에서는 음향신호 검출에 의한 폐쇄배전반 내 전력기기의 온라인 진단 기법에 대하여 기술하였다. 코로나 및 직렬아크 방전 발생 시 음향신호의 주파수 성분이 30 kHz~60 kHz에 크게 나타나므로, 이를 기초로 음향검출 시스템을 설계·제작하였다. 폐쇄배전반 내 적용에 있어 가청주파수영역의 주변 노이즈에는 반응하지 않고, 이상진단에 요구되는 코로나 및 직렬아크 방전 신호만을 검출할 수 있으므로, 수배전내 전력설비의 상시 모니터링에 충분히 활용될 수 있을 것으로 기대한다.

감사의 글

본 연구는 교육과학기술부와 한국연구재단의 지역 혁신인력양성사업으로 수행된 연구결과임

REFERENCES

- [1] I. K. Kim, D. W. Park, S. Y. Choi, C. Y. Park, H. K. Kim and G. S. Kil, *J. KIEEME*, **21**, 182 (2008).
- [2] J. C. Fothergill, L. A. Dissado and P. J. J. Sweeney, *IEEE Trans. Dielectr. Electr. Insul.*, **1**, 474 (1994).
- [3] R. M. Eichhorn, *IEEE Trans. Dielectr. Electr. Insul.*, **EI-12**, 2 (1976).
- [4] G. D. Gregory, K. Wong, and R. F. Dvorak, *IEEE Trans. Ind. Appl.*, **40**, 1006 (2004).
- [5] Peter H. F. Morshuis, *IEEE Trans. Dielectr. Electr. Insul.*, **12**, 905 (2005).
- [6] G. S. Kil, S. W. Kim, D. W. Park, S. J. Kim and J. M. Song, *J. KIEEME*, **23**, 53 (2010).
- [7] K. S. Jung, D. W. Park, H. K. Cha, S. W. Cha, G. S. Kil, *J. KIEEME*, **24**, 319 (2011).
- [8] Underwriters Laboratories, UL1699-Standard for Arc-Fault Circuit-Interrupters (2006) p. 49.
- [9] G. D. Gregory and G. W. Scott, *IEEE Trans. Ind. Appl.*, **34**, 928 (1998).