

## 공기 조화를 위한 자외선 C 살균기의 개발 및 평가

윤중현<sup>1</sup>, 선기주<sup>2</sup>, 천민우<sup>3,a</sup>

<sup>1</sup> 조선이공대학 광전자정보과

<sup>2</sup> 엠알티

<sup>3</sup> 동신대학교 병원의료공학과

## Development and Evaluation of Ultraviolet C Sterilizer for Air Conditioning

Jung-Hyun Yun<sup>1</sup>, Ki-Ju Sun<sup>2</sup>, and Min-Woo Cheon<sup>3,a</sup>

<sup>1</sup> Department of Photoelectronics, Chosun College of Science & Technology, Gwangju 501-744, Korea

<sup>2</sup> MRT Co. LTD., Gwangju 500-048, Korea

<sup>3</sup> Department of Electrical and Electronic Engineering, Dongshin University, Naju 520-714, Korea

(Received October 27, 2011; Revised November 4, 2011; Accepted November 10, 2011)

**Abstract:** Nowadays, with improvement of economical income and life qualities, life pattern changes have been brought such as increasing of avocational activities. Consequently, following those life trends, utilization of car is getting increased. Thus, the perceptions of car have been changed from the only means of transport in the past to a 2nd residential space. that is why the car's endo environmental factors are getting so important. Air conditioner regulating air ventilization in vehicle's indoor automatically sets the right temperature based on the differences of indoor and outdoor's temperature with development of advanced functions to provide better environmental qualities in vehicle. However, even those advanced techniques for functional development are got so diverse though, the essential technique for preventing the growth of bacteria and mold inside of the air conditioner are not even several. Especially, evaporator one of the vehicle air conditioning equipments generates cooled air by vaporizing refrigerant in liquid state with the water as the adduct for this reactions. It has structural difficulties for water vaporation then cause the growth of germs. That's why this reseach was focused on the way of eliminating germs in the vehicle air conditioner efficiently. Direct air sterilizer by using UVC(Ultraviolet C) is manufactured and that performances are evaluated.

**Keywords:** Evaporator, Air conditioning system, Electronic ballasts, Bactericidal activity

### 1. 서 론

현대 사회는 소득 및 생활수준이 향상됨에 따라 여가활동의 증가와 같은 생활패턴의 변화가 두드러지고 있다. 따라서 자동차는 과거 단순 이동 수단에서 제

2의 거주 공간으로 인식되고 있어 [1] 차량 내 쾌적한 환경 조성을 위해 항균 및 곰팡이 서식방지를 위한 능동 촉매기술, 차량 내 공기질을 평가하는 유해가스 통합 감지센서, 지능형 공기정화 시스템, 클러스터 이온발생기, 공조시스템의 통합 제어시스템 등의 발전이 필수적이다 [2]. 차량 내부에 공기순환의 역할

a. Corresponding author; mwcheon@dsu.ac.kr

을 담당하는 공기 조화기의 구조는 히터유닛 (heater unit), 에바포레이터 유닛 (evaporator unit)과 송풍기 유닛 (blower unit)으로 구성된다 [3]. 히터 유닛과 에바포레이터 유닛은 설정된 조건에 맞게 공기의 온도를 높이거나 낮추는 역할을 하고 생성된 공기를 공기정화용 해파필터를 거쳐 송풍기 유닛을 통해 차량 내에 분배한다. 특히 에바포레이터 유닛은 고압과 저압 2개의 파이프로 구성되어 있다. 액체 상태의 냉매가 고압 파이프 앞쪽 팽창 밸브를 지나며 기화되면 내기를 생성하게 되는데 이때 필연적으로 물이 생성된다. 생성된 물은 밀폐된 구조상 증발이 어려우므로 공기조화기 내에 세균 번식의 주된 원인이 된다.

본 연구에서는 이러한 에바포레이터의 구동에 의해 발생하는 차량용 공기조화기 내의 세균의 제거를 목적으로 자외선을 이용해 직접적인 살균이 가능한 공기정화용 살균기를 설계 개발하였으며 그 성능을 평가하였다.

## 2. 실험 방법

### 2.1 자외선 안정기 구성

자외선 램프는 방전에 의해 발광하는 구조로 전류에 의해 필요 이상의 전류가 흐르게 되면 소자의 파괴 현상이 발생하거나 방전에 필요한 전압이 낮아지므로 전류 흐름을 차단해 일정한 전압을 공급하기 위해 안정기를 사용한다. 안정기는 크게 자기식 안정기 (magnetic ballast)와 전자식 안정기 (electronic ballast)로 분류할 수 있으며 [4] 자기식 안정기는 전류를 제한하기 위해 철심 초크 또는 변압기를 이용해 램프 전원으로 사용한다.

전자식 안정기는 코일 대신 반도체 부품과 수동소자를 이용해 상용 주파수를 직류로 평활화한 후 40~50 kHz로 고주파화시켜 사용하기 때문에 발광효율 및 발열에 의한 손실을 줄일 수 있어 자기식 안정기에 비해 소형, 경량화, 고효율 및 절전이 가능한 장점을 가진다 [5-7]. 전자식 안정기의 회로 구성은 정류회로, 고주파 발진회로, 출력회로로 구분할 수 있다.

정류회로는 전자식 안정기에 입력되는 상용전원을 DC 전원으로 변환하기 위해 사용되나 본 연구에서는 전원의 역 접속에 의한 기기의 파손 방지를 위해 적용하였다.

고주파 발진회로는 코일을 사용한 자력 (self excitation)

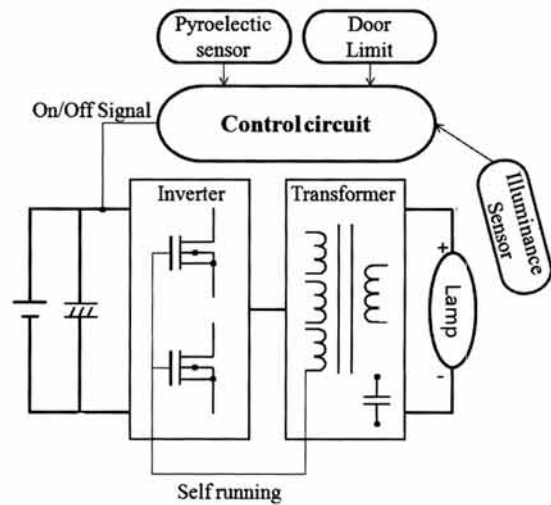


Fig. 1. Structure of the electronic ballasts.

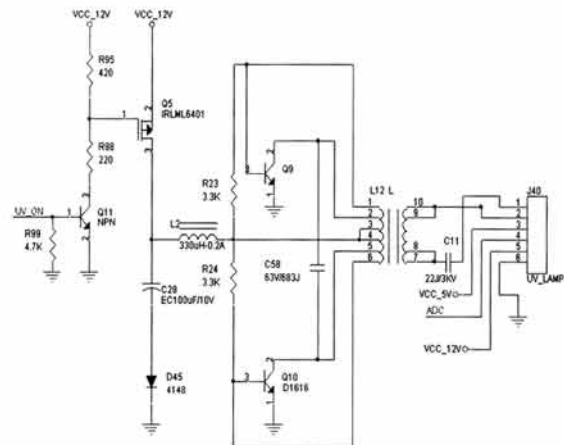


Fig. 2. Circuit diagram of the electronic ballasts.

발전방식 [8]과 타이머 IC 및 마이크로 컨트롤러를 사용한 타력 (separate excitation) 발전 방식으로 구분할 수 있다. 본 연구에서는 별도의 트랜스포머를 구성할 필요가 없는 자력 발전 방식을 이용해 전자식 안정기를 구성했다. 발전 주파수가 높을수록 효율은 높아지지만 제어회로가 복잡해지는 단점이 있어 일반적으로 20~33 kHz 또는 40~50 kHz를 사용한다. 하지만 본 연구에서는 배터리 전압을 사용하고 있으므로 효율을 높이기 위해 70 kHz에서 동작하도록 FET를 이용해 출력 회로를 구성하였다. 그림 1에 제작된 자외선 안정기의 구성도를 나타냈으며 그림 2에 회로도를 나타냈다.

**2.2 발진 및 기동회로**

자외선 램프 구동을 위한 전자식 안정기의 발진 및 기동 회로는 Roidal (ring core)형의 코일을 사용한 자력 발진방식으로 제작하였다. 초기 전원 인가 시 자동 발진을 위해 커패시터를 서서히 충전하게 된다. 충전된 커패시터의 전압이 다이액의 브레이크오버 (breakover) 전압의 범위를 벗어나면 MOS-FET 소자의 게이트 단에 펄스전압이 인가되고, MOS-FET이 도통되게 되며 Troidal 코일을 통하여 반대 방향으로 전류가 흐르게 된다. 여기서 발생한 전압을 이용하여 다른 한쪽의 MOS-FET이 도통하게 되는데 이러한 동작이 반복돼 발진되도록 하였다.

**2.3 흑화 방지 회로**

램프의 직접적인 구동에 사용되는 램프 구동은 soft start가 이뤄지도록 흑화방지회로를 구성했다. 필라멘트 양단에 구성된 램프 구동회로에 condenser와 PTC (positive temperature coefficient)를 병렬로 적용했으며 티탄산바리움 (BaTiO<sub>3</sub>)계의 서미스터 (thermistor)를 사용해 soft start가 가능하도록 하였다. PTC에 의해 점등속도는 느려지나 soft start가 가능해 램프의 흑화현상이 줄어들게 되므로 램프의 수명연장 및 안정된 광 출력을 지속적으로 얻을 수 있도록 하였다.

**2.4 제어회로**

자외선은 인체와 접촉 시 화학작용에 의해 피부암과 같은 유해한 작용을 일으킬 수 있다. 따라서 차량 내에서 자외선 C 살균기 구동 시 사용자의 안전성 확보를 위해 도어 센서와 적외선 센서를 이용해 차량 내 사용자 유무를 파악한 후 동작하도록 하였다. 또한 램프의 구동 여부를 확인하기 위해 조도 (illumination) 센서를 적용했다. 이러한 안전장치의 제어는 C8051F353를 사용했다. 차량 에바포레이터 살균 시 발생하는 자외선의 유해한 영향을 받지 않도록 도어센서를 통해 1차적으로 동작 여부가 결정되도록 하였다. 도어가 닫힌 상태에서 인체 적외선이 초전센서에 검출되지 않을 경우 램프가 구동될 수 있도록 제작하였다. 제어회로는 사용자 설정에 따른 일정 시간 조사가 가능하도록 타이머 시스템을 적용했으며 그림 3에 제어회로를 나타냈다. 사용자가 조정한 볼륨값을 마이크 내부의 A/D converter가 인식한 후 타이머 함수에 설정된 값에 따라

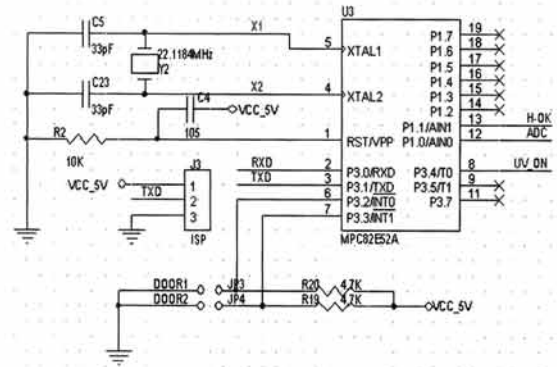


Fig. 3. Control circuit.

점등신호가 인가되면 일정시간 동안만 출력을 내보내게 된다. 시스템은 최소 20분에서 최대 3시간까지 동작이 가능하도록 설계하였으며 micro-controller에서 출력된 TTL레벨의 전압은 트랜지스터를 통하여 출력을 직접 구동하거나 차단할 수 있도록 하였다.

**3. 결과 및 고찰**

**3.1 자외선 특성**

본 연구에서 사용된 자외선램프의 스펙트럼 분석을 시행했다. 실험은 23±2℃, 상대습도 45 ± 15%에서 진행했으며 Spectroradiometer (CAS-140)을 사용해 자외선 램프를 1 m 떨어진 곳에서 분광 복사 조도 및 복사 파장을 측정했다. 그림 4에 분광 복사 조도의 결과를 나타냈다. 그 결과 최대 강도를 가지는 파장이 253.7 nm 였으며 복사 조도는 1.348×10<sup>-7</sup>(W/cm<sup>2</sup>)임을 알 수 있었다.

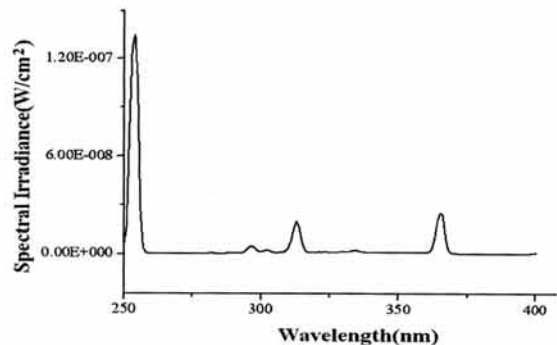


Fig. 4. Spectral irradiance.

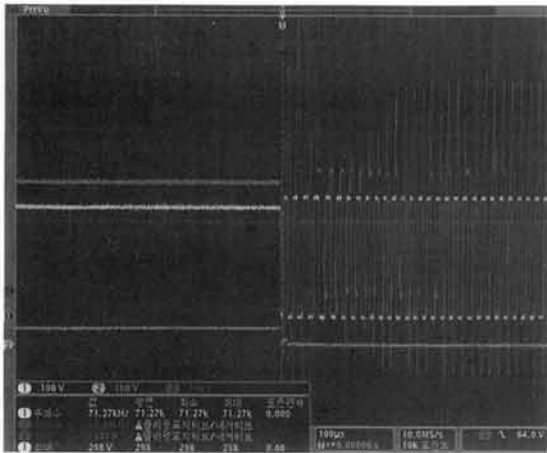


Fig. 5. Wave form at UV ballasts.

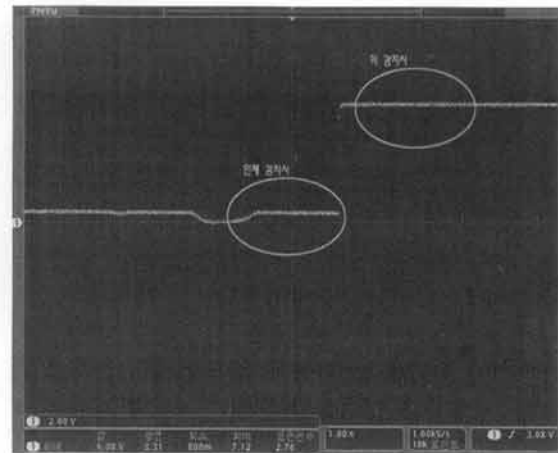


Fig. 6. Wave from of bio sensor signal circuit.

### 3.2 안정기 구동회로 평가

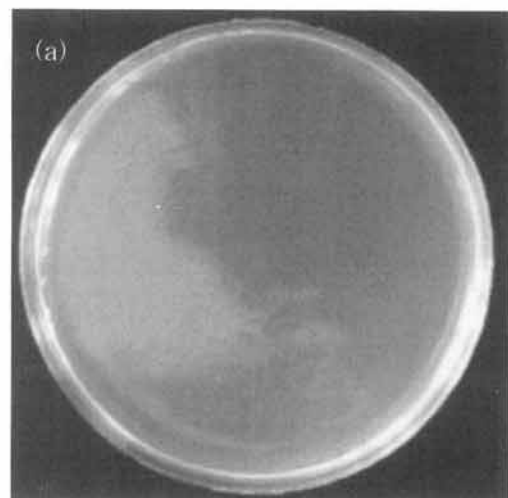
본 연구에서 제작한 타려 발진 방식의 전자식 안정기는 차량 내 적용을 위해 DC 12 V를 사용할 수 있도록 제작했다. 제작된 안정기의 발진 주파수는 사용한 코일의 인덕턴스 값을 설정해 70 Hz의 구동 주파수를 갖도록 하였다. 그림 5에 제작된 자외선 안정기의 구동 파형을 나타냈다. 안정기의 초기 구동 시 게이트 신호는 램프가 점등되지 않았기 때문에 출력전압이 매우 높아지게 된다. 높은 전압으로 인해 램프가 방전되면, 램프 내부의 임피던스는 낮아지게 되고, 전압이 점차 감소하게 된다.

### 3.3 안전 회로의 평가

인체 감지에 따라 램프의 구동을 조절하기 위해 초전 센서를 적용했다. 초전 센서는 여러 파장의 적외선이 센서에 입사하게 되면 적외선에 의해 초전체의 표면 온도가 증가해 초전효과가 발생하게 된다. 이때 발생한 표면 전하가 FET로 흘러 들어가 신호를 발생한다. 제작된 인체 감지 회로의 경우 비반전 앰프와 반전 앰프의 2단 OP AMP를 이용했다. 특히 인체 및 동물만을 감지하기 위해 foL (low cut-off frequency)와 foH (high cut-off frequency) 사이의 주파수만 통과하도록 저항과 커패시터를 이용해 BPF (band pass frequency)를 제작했으며 약 0.3 Hz에서 7 Hz까지의 주파수 신호만을 증폭하도록 하였다. 그림 6에 인체 감지 회로의 출력 결과를 나타냈다.

### 3.4 살균 특성 평가

안정기의 살균 효과를 확인하기 위해 배양 실험을 진행하였다. 실험은 멸균한 Petri dish에 식중독 및 화농성 질환을 일으키는 원인균으로 알려진 황색포도상구균 (*staptrylococcus aureus* ATCC 6538)을 1 ml 접종해 2개의 배양 샘플을 제작했다. 살균 효과검증을 위해 하나의 샘플은 30분 동안 실온에서 방치했으며 또 다른 시료는 30 cm 거리에서 제작된 기기를 이용해 30분 간 살균하였다. 이후 10 ml의 중화 용액을 이용하여 균을 추출하고 TSA배지에 접종한 후 세포 배양용 인큐베이터에서 24시간 배양해 결과를 확인했다. 그림 7에 살균실험 결과를 나타냈다.



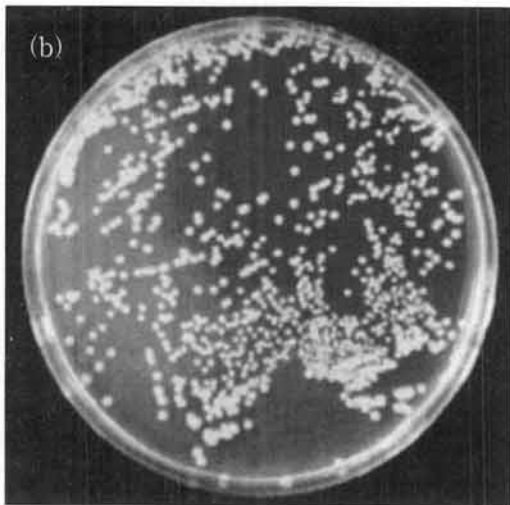


Fig. 7. Efficacy of bactericidal activity. (a) ultraviolet C irradiation, (b) non-irradiation.

배양 실험 결과 제작된 기기를 이용해 30분 동안 살균을 시행 했을 때 포도상구균이 제거되는 것을 확인할 수 있었으며 배지상의 균수를 비교한 결과 살균 감소율이 99%로 나타났다.

#### 4. 결론

본 연구에서는 차량용 공기조화기 내의 세균을 효과적으로 제거하기 위해 자외선을 이용해 직접적인 살균이 가능한 살균 기기를 설계·개발하였다. 개발한 살균 기기는 차량용 전원을 이용해 자외선램프를 구동할 수 있도록 자려 발전 방식의 전자식 안정기를 이용해 제작했다. 자외선 살균에 사용된 살균 램프의 특성을 분석한 결과 최대 강도 파장이 253.7 nm였으며 복사 조도는  $1.348 \times 10^{-7} (W/cm^2)$ 가 발생하는 것을 확인하였다.

제작된 전자식 안정기는 70 kHz의 높은 구동 주파수로 동작해 차량 내에서 효과적인 사용이 가능하도록 하였다.

또한 인체에 유해한 자외선의 불필요한 영향을 최소화하기 위해 도어센서를 사용해 1차적으로 자외선 C램프의 동작 여부를 결정하도록 하고 도어가 닫혀 있고 초전센서에 인체의 적외선이 감지되지 않을 경우에만 동작하도록 하였다. 인체 감지에 사용된 초전센서는 BPF (band pass frequency)를 이용해 약 0.3 Hz~7 Hz까지 신호만을 증폭해 인체 및 동물에서 발생하는 적외선만을 검출해 정확한 동작이 가능하도록 제작했다. 이렇게 제작된 기기를 바탕으로 배양실험을 통해 세균의 살균기기의 효과를 확인했다. 30분 동안 조사했을 때 보다 배양된 포도상구균이 약 99% 이상 제거되어 살균효과가 매우 우수한 것을 확인하였다.

#### 감사의 글

본 논문은 지식경제부 지역산업기술 개발 사업인 “기능성(살균,정화)차량용 전장부품 개발” 사업의 지원으로 수행되었음.

#### REFERENCES

- [1] M. H. Kim, J. W. Son, Y. T. Lee, and S. H. Shin *Journal of the Ergonomics Society of Korea*, 29, 17 (2010).
- [2] Y. G. Shin, *The Society of Air-condition and Refrigerating Engineer of Korea*, 22, 275 (2010).
- [3] S. Y. Yoo, D. W. Lee, and J. H. Kim, *The Society of Air-condition and Refrigerating Engineer of Korea*, 19, 622 (2007).
- [4] T. B. Jeon, *J. Ind. Tech., Kangwon Natl. Univ.*, 29, 37 (2009).
- [5] A. Heidemann, W. Denz, and W. Roche, *J. Illum. Eng. Soc.*, 115 (1994).
- [6] G. D. Garbowicz, *J. Illum. Eng. Soc.*, 22 (1994).
- [7] S. H. Hwang, J. H. Yoo, L. H. Hwang, J. R. Kim, J. I. Hong, C. Y. Park, and J. S. Kim, *J. KIEEME*, 14, 736 (2001).
- [8] W. Shuhuan, Z. Hui, and G. Hongliang *The 30th Annual Conference on the IEEE Industrial Electronic Society* (Busan, Korea, 2004) p. 2.