

투명 금속 음극을 이용한 전면발광 적색 인광 OLEDs의 전기 및 광학적 특성

Electrical and Optical Properties of Red Phosphorescent Top Emission OLEDs with Transparent Metal Cathodes

김소연¹, 하미영¹, 문대규^{1,a}, 이찬재², 한정인²
(So-Youn Kim¹, Mi-young Ha¹, Dae-Gyu Moon^{1,a}, Chan-Jae Lee², and Jeong-In Han²)

Abstract

We have developed red phosphorescent top emission organic light-emitting diodes with transparent metal cathodes deposited by using thermal evaporation technique. Phosphorescent guest molecule, BtpIr(acac), was doped in host CBP for the red phosphorescent emission. Ca/Ag, Ba/Ag, and Mg/Ag double layers were used as cathode materials of top emission devices, which were composed of glass/Ni/2TNATA(15 nm)/α-NPD(35 nm)/CBP:BtpIr(acac)(40 nm, 10 %)/BCP(5 nm)/Alq₃(5 nm)/cathodes. The optical transparencies of these metal cathodes strongly depend on underlying Ca, Ba, and Mg layers. These layers also strongly affect the electrical conduction and emission properties of the red phosphorescent top emission devices.

Key Words : Organic light emitting diode, Top emission, Transparent cathode, Red, Phosphorescence

1. 서 론

능동구동 (Active Matrix Addressing) 방식의 OLED (Organic Light Emitting Diode)는 수동구동 (Passive Matrix Addressing) 방식의 OLED에 비해 고해상도, 저소비전력, 대면적 디스플레이 구현에 적합하기 때문에 각광받고 있다[1-3]. OLED를 이용한 능동구동 방식의 디스플레이는 각 화소를 동작시키기 위해 여러 개의 TFT가 놓여 있는 구조로 되어 있기 때문에, 화소 내에서 생성된 빛이 TFT 회로가 놓여 있는 기판 쪽으로 향하는 기존의 배면발광 (Bottom Emission) 구조를 사용하여 디스플레이를 제작할 경우 개구율이 작게 되어 소비전력이 커지며, 수명이 작게 된다[4,5]. 반면

빛이 TFT가 놓여 있는 기판의 반대 방향으로 향하는 전면발광 (Top Emission) 구조를 사용하게 되면 각 화소 내에서 발광 면적이 증가하기 때문에, 전면발광 OLED의 개발은 고해상도, 저소비전력 디스플레이의 구현에 있어서 필수적이다[6].

전면발광 OLED는 빛이 기판의 반대 방향으로 향하기 때문에 빛이 추출되는 방향에 놓인 재료가 투명해야 한다. 특히 투명 음극은 전면발광 OLED의 효율 및 수명을 결정하는데 있어서 중요한 역할을 하기 때문에 많은 연구가 진행되어 왔다 [7-9]. 투명 음극은 OLED 내에서 생성된 빛을 투과시키기 때문에 가시선 영역에서 광투과도가 좋아야하고, 전자의 주입이 용이해야 하기 때문에 일함수가 작은 물질이 바람직하며, 전극으로서의 역할을 하기 위해 저항이 작아야 하는 특성이 요구된다.

ITO와 같은 투명전도성 산화막은 광투과도가 좋으며 각종 광전소자의 전극으로 사용될 수 있을 정도의 낮은 비저항을 가지고 있어, 전면발광 OLED의 투명 음극으로 사용될 수 있으나, 일함수

1. 순천향대학교 신소재공학과
(충남 아산시 신창면 읍내리 646)
2. 전자부품연구원 디스플레이센터
a. Corresponding Author : dgmoon@sch.ac.kr
접수일자 : 2007. 4. 23
1차 심사 : 2007. 8. 13
심사완료 : 2007. 8. 21

가 커서 전자의 주입이 어렵고, 스퍼터링에 의한 ITO 증착시 유기물 손상이 생겨 OLED의 효율 및 수명이 저하되는 문제가 있다[10]. ITO와 유기물 사이에 Mg:Ag와 같은 일함수가 낮은 반투과성 금속을 삽입함에 의해 전자의 주입 특성을 향상시키며 유기물의 손상을 억제하는 구조 또한 제안되었으나, Mg:Ag의 두께가 5 nm 이하에서는 유기물 손상에 의해 OLED가 단락되었으며, 두께가 두꺼울 경우에도 유기물 손상이 완전히 억제되지 않아 OLED의 누설전류 증가 및 효율 저하가 생기며, ITO의 증착속도가 0.05 Å/s로 극히 낮은 단점이 있다[7]. L. S. Hung 등은 유기물에 손상을 주지 않으며 기존의 배면발광 OLED에서 음극을 입히는 방식과 같은 방식인, 진공열증착 (vacuum thermal evaporation) 방식을 사용하여 LiF/Al/Ag 반투과 음극을 개발하였으며[11], 이후 ITO를 사용하지 않고 반투과 금속만을 전면발광 OLED의 투명음극으로 사용하는 방식에 대한 많은 연구가 진행되어 왔다[12-15].

본 논문에서는 유기물에 손상을 주지 않는 진공 증착 방식을 이용하여 Ca/Ag, Ba/Ag 및 Mg/Ag, 투명 음극을 제작하고 이들의 광학적 특성 및 전기적 특성을 조사하였으며, 적색 인광 도판트인 BtpIr(acac)을 이용하여 전면발광 OLED를 제작하고 투명음극에 따른 전기 및 광학적 특성을 조사하였다.

2. 실험

투명 음극으로 사용되는 금속 박막의 광투과도 및 전기저항을 조사하기 위하여 유리기판위에 금속 박막을 진공 증착에 의해 증착하였다. 유리기판을 세정액 및 아세톤으로 세정한 후, 진공증착기에 넣고 1.5×10^{-6} torr의 base pressure에서 2~3 Å/s의 증착속도로 Ca, Ba 및 Mg를 증착한 후 진공을 깨지 않고 같은 증착속도로 Ag 박막을 증착하였다. Ag 층의 두께는 10 nm로 고정시켰으며, Ca, Ba 및 Mg 층의 두께 또한 10 nm로 고정시켰다. 또한 비교를 위하여 Ag 단일층을 10 nm 증착하였다. 증착된 박막의 광투과도는 JASCO V-560 spectrophotometer로 측정하였으며, 면저항은 4-point probe를 사용하여 측정하였다.

투명 음극을 사용한 전면발광 OLED는 그림 1의 구조로 제작하였다. 유리기판을 세정한 후 두께 200 nm의 반사형 불투명 양극인 Ni 박막을 RF (radio frequency) 마그네트론 스퍼터링에 의해 증착하였다. Photolithography 공정에 의해 Ni 양극 패턴을 형성한 후 유기물 및 투명 음극 증착을 위해 열증착

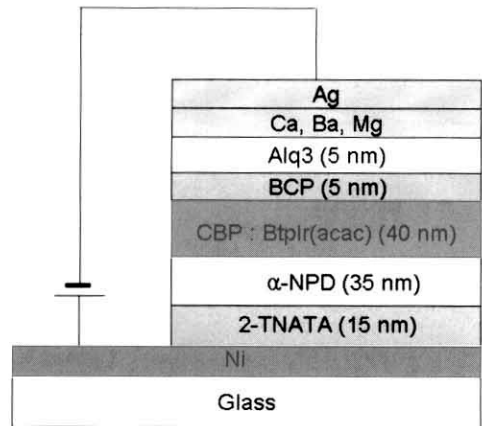


그림 1. 투명 음극을 이용하여 제작한 전면발광 OLED의 소자구조.

Fig. 1. The device structure of the top emission OLEDs with transparent cathodes.

방식의 진공증착기에 장착하였다. 정공주입층 (Hole Injection Layer)으로 두께 15 nm의 4,4',4"-tris[2-naphthyl(phenyl)amino]triphenylamine (2-TNATA)를 증착하였으며, 정공수송층 (Hole Transport Layer)으로 두께 35 nm의 4,4'-bis(N-(1-naphthyl)-N-phenylamino)biphenyl (α -NPD)를 증착하였다. 발광층 (Emission Layer)으로는 4,4'-N,N'-dicarbazole-biphenyl (CBP) 호스트 (두께 40 nm)에 적색 인광 게스트 분자인 bis[2-(2'-benzothienyl)-pyridinato-N,C3']iridium(acetylacetonate) (BtpIr(acac))을 10 % 도핑하였다. 정공저지층 (Hole Blocking Layer)으로 2,9-dimethyl-4,7-diphenyl-1,10-phenanthroline (BCP)를 5 nm 증착하였으며, 전자수송층 (Electron Transport Layer)으로 5 nm의 tris-(8-hydroxyquinoline)aluminum (Alq₃)을 증착하였다. 이후 투명 음극의 형성을 위해 Ca, Ba 및 Mg 금속을 각각 증착한 후 Ag 10 nm를 증착하였다. 유기물 및 투명 음극은 모두 진공 증착 방식에 의해 증착되었으며, 증착전의 base pressure는 1.5×10^{-6} torr였다. 유기물 층의 증착 속도는 1 Å/s로 유지시켰으며, 금속 전극의 증착 속도는 2~3 Å/s로 유지시켰다. 제작된 소자는 공기중에 노출시키지 않고, 질소 분위기의 글러브 박스에서 밀봉하여, 소자 측정 시 공기 중의 수분과 산소의 영향을 최소화하였다. 소자의 전류-전압 특성은 Keithley 2400 source/meter를 이용하였으며, 휘도 특성은 보정된 포토다이오드 및 CS1000 spectroradiometer를 이용하여 측정하였다. 소자의 EL (electroluminescence) 스펙트럼 또한 CS1000 spectroradiometer를 이용하여 측정하였다.

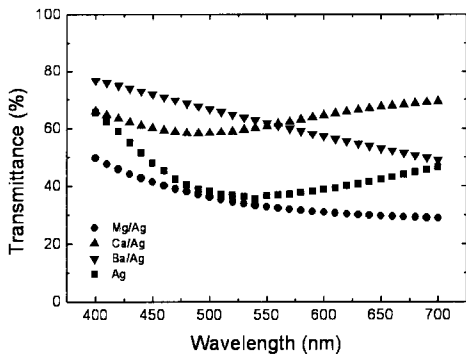


그림 2. Ca/Ag, Ba/Ag, Mg/Ag 및 Ag 막의 파장에 따른 투과도 변화.

Fig. 2. Transmittance variations as a function of wavelength for Ca/Ag, Ba/Ag, Mg/Ag, and Ag layers.

3. 결과 및 고찰

그림 2는 유리기판위에 형성한 Ca(10 nm)/Ag(10 nm), Ba(10 nm)/Ag(10 nm), Mg(10 nm)/Ag(10 nm) 및 Ag(10 nm) 박막의 파장에 따른 광투과도의 변화를 나타낸 것이다. Ag(10 nm) 박막은 400 nm에서 66 %의 투과도를 보였으며 35 %의 투과도를 보였다. 파장이 540 nm 이상으로 증가하면 투과도는 다시 증가하여 700 nm의 파장에서 46 %의 투과도를 나타낸다. Ag 단일막을 사용하면 투과도가 낮으며 일함수가 약 4.3 eV로[16], 전자의 주입이 용이하지 않아 전면발광 OLED의 투명 음극으로 사용하는 데는 한계가 있다. Ca(10 nm)/Ag(10 nm) 막의 투과도는 가시선 영역에서 60 % 이상의 투과도를 보여 Ag(10 nm) 단일막에 비해 두께가 두꺼움에도 불구하고 투과도가 크게 향상되었으며, 특히 540 nm 이상의 파장 영역에서 투과도가 크게 향상되었다. Ba(10 nm)/Ag(10 nm)의 경우 또한 Ag(10 nm) 단일막에 비해 투과도가 크게 향상되어 400 nm에서 76 %의 투과도를 나타내었으며 파장이 증가함에 따라 지속적으로 감소하여 700 nm에서 50 %의 투과도를 보였다. 반면 Mg(10 nm)/Ag(10 nm)의 투과도는 Ag(10 nm)에 비해 투과도가 낮아, 400 nm의 파장에서 400 nm의 파장에서 49 %, 700 nm의 파장에서 29 %의 투과도를 보였다. Ca/Ag 및 Ba/Ag에서 투과도의 증가는 Ca, Ba과 산소, 수분과의 반응에 의해 Ca(OH)₂, Ba(OH)₂ 혹은 CaO, BaO와 같은 투명한 절연막의 형성에 의한 것으로 추정된다[17]. Mg은

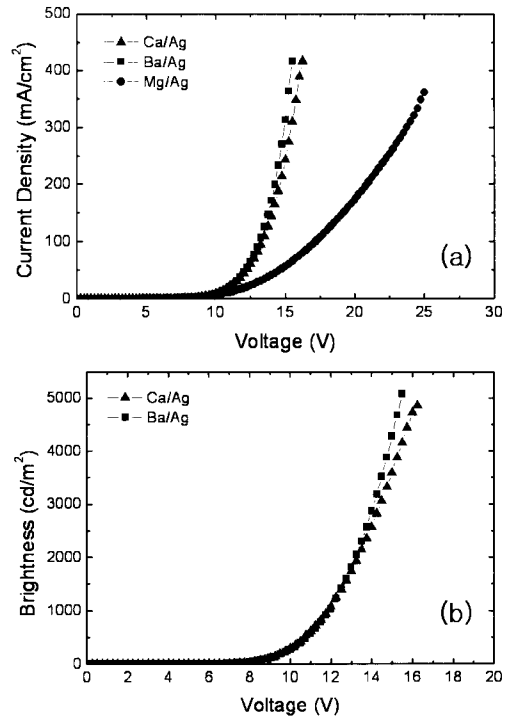


그림 3. Ca/Ag, Ba/Ag 및 Mg/Ag 투명 음극을 이용한 전면발광 OLED의 전압에 따른 전류밀도(a) 및 휘도(b) 변화.

Fig. 3. Current density(a) and brightness(b) as a function of voltage for TEOLEDs with Ca/Ag, Ba/Ag and Mg/Ag transparent cathodes.

Ca 혹은 Ba에 비해 산소, 수분과의 반응성이 낮아 Mg/Ag 막의 투과도가 Ag 단일막에 비해 작은 것으로 추정되며 자세한 원인은 조사 중에 있다. 또한 Ca, Ba 및 Mg의 일함수는 각각 2.9, 2.8 및 3.6 eV로[16], Ag에 비해 작기 때문에 음극으로 사용시 전자의 주입이 용이할 수 있다.

그림 3은 투명 음극을 이용하여 제작한 전면발광 OLED의 전압에 따른 전류 및 휘도 변화를 나타낸 것이다. 소자의 구조는 glass/Ni/2-TNATA/ α -NPD/CBP:BtpIr(acac)/BCP/Alq₃/cathode였다. 양극으로는 Ni를 사용하였으며, 투명 음극으로 Ca(10 nm)/Ag(10 nm), Ba(10 nm)/Ag(10 nm) 및 Mg(10 nm)/Ag(10 nm)를 사용하였다. Ca/Ag 및 Ba/Ag를 투명 음극으로 사용한 OLED의 전압에 따른 전류 변화는 큰 차이를 보이지 않았으며, Ba/Ag의 경우 Ca/Ag 보다 구동전류가 약간 컸다. Mg/Ag를 투명

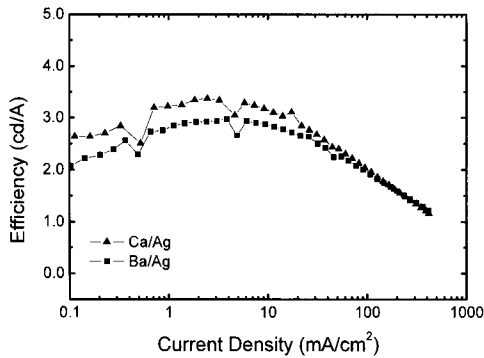


그림 4. Ca/Ag 및 Ba/Ag 투명 음극을 이용한 전면 발광 OLED의 전류밀도에 따른 EL 효율.
 Fig. 4. EL efficiency as a function of current density for TEOLEDs with Ca/Ag and Ba/Ag transparent cathodes.

음극으로 사용한 소자의 전압에 따른 전류 변화는 Ba/Ag와 Ca/Ag를 투명 음극 으로 사용한 소자에 비해 구동전압이 크게 증가하였다. Ba/Ag 및 Ca/Ag 투명 음극 소자에서 300 mA/cm²의 전류를 얻기 위한 전압은 약 9 V 인 반면 Mg/Ag 소자의 경우 24 V로 구동 전압에 큰 차이를 보이고 있다. 그림 3(b)에 나타난 것처럼 Ca/Ag 및 Ba/Ag를 투명 음극으로 사용한 전면발광 소자의 전압에 따른 휘도 변화 또한 큰 차이를 보이지 않은 반면, Mg/Ag를 투명 음극으로 사용한 소자의 휘도는 높은 전압에서도 측정할 수 없을 만큼 매우 낮았다. Ca/Ag 및 Ba/Ag를 투명 음극으로 사용한 전면발광 소자의 효율은 그림 4에 나타난 것처럼 각각 3.3 및 3.0 cd/A를 나타내어 큰 차이를 나타내지 않은 반면, Mg/Ag를 투명 음극으로 사용한 소자는 휘도가 너무 낮아 효율을 측정할 수 없었다. 전자의 주입은 음극과 접촉하고 있는 Alq₃ 층과의 계면에서 이루어지기 때문에 Alq₃의 LUMO (Lowest Unoccupied Molecular Orbital) 준위와 음극의 일함수 차이에 의한 에너지 장벽이 소자의 전기전도 특성에 영향을 미친다. 그림 5는 Ca/Ag, Ba/Ag 및 Mg/Ag 투명 음극을 이용하여 제작한 OLED의 에너지 준위 구조를 나타낸 것으로, 3.0 eV의 LUMO 준위를 갖는 Alq₃와 접촉하고 있는 Ba 및 Ca의 일함수는 각각 2.8 및 2.9 eV이기 때문에 전자의 주입에 대한 에너지 장벽이 거의 없어 전압에 따른 전류 밀도, 휘도 및 효율이 거의 유사하며 Mg/Ag 소자와 비교하였을 때 낮은 구동전압을 보인다. 하지만 3.6 eV

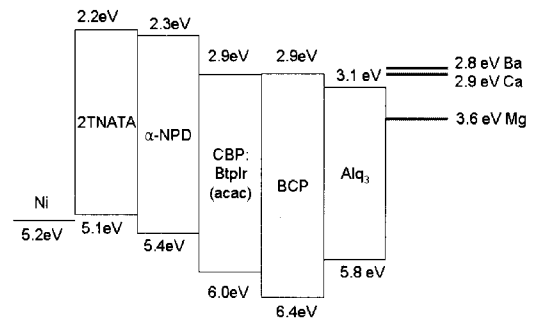


그림 5. Ca/Ag, Ba/Ag 및 Mg/Ag 투명 음극을 이용한 전면발광 OLED의 에너지 준위 구조.

Fig. 5. Energy level structure of TEOLEDs with Ca/Ag, Ba/Ag and Mg/Ag transparent cathodes.

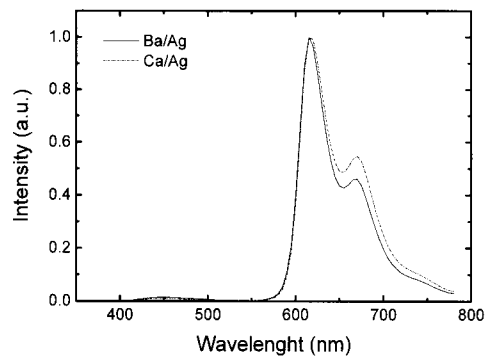


그림 6. Ca/Ag 및 Ba/Ag 투명 음극을 이용한 전면 발광 OLED의 EL 스펙트럼.

Fig. 6. EL spectra of TEOLEDs with Ca/Ag and Ba/Ag transparent cathodes.

의 일함수를 갖는 Mg은 Alq₃와의 계면에서 전자의 주입에 대한 에너지 장벽의 형성에 의해 높은 구동전압 및 매우 낮은 휘도를 보인다.

그림 6은 Ca/Ag 및 Ba/Ag 투명 음극을 이용하여 제작한 전면발광 OLED의 EL 스펙트럼을 나타낸 것이다. 소자의 구조는 glass/Ni/2-TNATA/α-NPD/CBP:BtpIr(acac)/BCP/Alq₃/cathode였다. 호스트로 CBP를 이용하였으며 게스트로 인광 적색의 BtpIr(acac) 분자를 이용하였다. 소자는 BtpIr(acac)에서의 발광에 의해 615 nm에서 최고 발광 피크를 나타내었으며, 670 nm에서 약한 발광 피크를 나타내었다. 또한 450 nm 부근의 약한 발광 피크는 호스트 CBP 혹은 α-NPD로부터의 피크로 추정된다.

4. 결 론

본 연구에서는 Ca/Ag, Ba/Ag 및 Mg/Ag 투명 금속 음극을 이용하여 전면발광 적색 인광 OLED를 제작하고, 투명 음극 및 소자의 전기 및 광학적 특성을 조사하였다. Ca/Ag 및 Ba/Ag 이중층에 의한 투명 음극은 가시광선 영역에서 Ag 단일층에 비해 높은 투과도를 나타낸 반면 Mg/Ag 이중층은 Ag 단일층에 비해 투과도가 감소하였다. Ca/Ag 및 Ba/Ag 투명 음극을 사용하여 제작한 전면발광 적색 인광 OLED는 Ca 및 Ba의 일함수가 충분히 낮고 서로 비슷하기 때문에 전자의 주입이 상대적으로 용이하여 전압에 따른 전류 특성 및 휘도 특성이 서로 유사하였으며 소자의 효율은 약 3 ~ 3.5 cd/A를 나타내었다. Mg/Ag를 음극으로 사용한 전면발광 소자는 Mg의 일함수가 Ba 및 Ca에 비해 크기 때문에 Alq와 의 계면에서 전자의 주입에 대한 장벽을 생성하여 Ca/Ag 및 Ba/Ag를 음극으로 사용한 소자에 비해 상대적으로 높은 구동 전압 특성을 나타내었으며 휘도 또한 측정할 수 없을 정도로 낮았다. Ca/Ag 및 Ba/Ag 투명 음극을 사용하고 BtpIr(acac) 인광 게스트를 사용하여 제작한 전면발광 OLED는 BtpIr(acac)으로 부티의 발광에 의해 적색 발광을 보였다. 따라서 Ca/Ag 및 Ba/Ag 등 일함수가 작은 금속과 Ag와의 이중층으로 제작한 투명 음극은 투과도가 높고 전자의 주입 특성이 우수하여 전면발광 OLED를 화소로 이용하는 디스플레이에 사용될 수 있을 것으로 판단된다.

참고 문헌

- [1] C. W. Tang and S. A. VanSlyke, "Organic electroluminescent diodes", Appl. Phys. Lett., Vol. 51, No. 12, p. 913, 1987.
- [2] 정동희, 김상걸, 홍진웅, 이준웅, 김태완, "버퍼층과 음전극에 따른 유기 발광 소자의 전기적 특성과 발광 효율", 전기전자재료학회논문지, 16권, 5호, p. 409, 2003.
- [3] N. Ibaraki and M. Kobayashi, "Views on the present and future promise of OLED displays", SID'06 Digest, p. 1760, 2006.
- [4] A. Nathan, A. Kumar, K. Sakariya, P. Servati, and A. Sazonov, "Amorphous silicon back-plane electronics for OLED displays", IEEE J. Select. Topics Quantum Elect., Vol. 10, No. 1, p. 58, 2004.
- [5] T. Suzuki, "Flat panel displays for ubiquitous product applications and related impurity doping technologies", J. Appl. Phys., Vol. 99, p. 111101, 2006.
- [6] T. Sasaoka, M. Sekiya, A. Yumoto, J. Yamada, T. Hirano, Y. Iwase, T. Yamada, T. Ishibashi, T. Mori, M. Asano, S. Tamura, and T. Urabe, "A 13.0-inch AM-OLED display with top-emitting structure and adaptive current mode programmed pixel circuit (TAC)", SID'01 Digest, p. 384, 2001.
- [7] G. Gu, V. Bulovic, P. E. Burrows, S. R. Forrest, and M. E. Thompson, "Transparent organic light emitting devices", Appl. Phys. Lett., Vol. 68, No. 19, p. 2606, 1996.
- [8] G. Parthasarathy, C. Adachi, P. E. Burrows, and S. R. Forrest, "High-efficiency transparent organic light-emitting devices", Appl. Phys. Lett., Vol. 76, No. 15, p. 2128, 2000.
- [9] P. E. Burrows, G. Gu, S. R. Forrest, E. P. Vicenzi, and T. X. Zhou, "Semitransparent cathodes for organic light emitting devices", J. Appl. Phys., Vol. 87, No. 6, p. 3080, 2000.
- [10] G. Parthasarathy, P. E. Burrows, V. Khalfin, V. G. Kozlov, and S. R. Forrest, "A metal-free cathode for organic semiconductor devices", Appl. Phys. Lett., Vol. 72, No. 17, p. 2138, 1998.
- [11] L. S. Hung, C. W. Tang, M. G. Mason, P. Raychaudhuri, and J. Madathil, "Application of an ultrathin LiF/Al bilayer in organic surface-emitting diodes", Appl. Phys. Lett., Vol. 78, No. 4, p. 544, 2001.
- [12] R. B. Pode, C. J. Lee, D. G. Moon, and J. I. Han, "Transparent conducting metal electrode for top emission organic light-emitting devices : Ca-Ag double layer", Appl. Phys. Lett., Vol. 84, No. 23, p. 4604, 2004.
- [13] Y. Q. Li, J. X. Tang, Z. Y. Xie, L. S. Hung, and S. S. Lau, "An efficient organic light-emitting diode with silver electrodes", Chem. Phys. Lett., Vol. 386, p. 128, 2004.
- [14] T. F. Guo, F. S. Yang, Z. J. Tsai, G. W. Feng, T. C. Wen, S. N. Hsieh, C. T. Chung, and C. I. Wu, "High-brightness top-emissive polymer light-emitting diodes utilizing organic

- oxide/Al/Ag composite cathode", *Appl. Phys. Lett.*, Vol. 89, No. 5, p. 051103, 2006.
- [15] 문대규, 이찬재, 한정인, "Ba/Ag 투명 음극을 이용한 전면발광 OLEDs의 전기 및 광학적 특성", *전기전자재료학회논문지*, 19권, 9호, p. 873, 2006.
- [16] S. M. Sze, "Physics of semiconductor devices", Wiley, p. 251, 1981.
- [17] C. J. Lee, R. B. Pode, J. I. Han, and D. G. Moon, "Ca/Ag bilayer cathode for transparent white organic light-emitting devices", *Appl. Surf. Sci.*, Vol. 253, p. 4249, 2007.