

논문 20-6-16

급속응고한 Ag-Sn-In 합금의 미세조직에 미치는 Misch Metal의 영향

The Effect of Misch Metal on the Microstructure of Rapidly solidified Ag-Sn-In Alloys

장대정^{1,a}, 남태운¹

(Dae-Jung Chang^{1,a} and Tae-Woon Nam¹)

Abstract

Because of a good wear resistance and a stable contact resistance, Ag-CdO is widely used as electrical contact material. But, the Cd-oxide mainly exists as a coarse particle and adversely affected to environment. As a reason, Ag-SnO₂ alloy has been developed. The Sn-oxide maintains stable and fine particle even at high temperature. In order to investigate the effect of Misch metal (Mm) additional that affects the formation of the oxide and the formation of fine matrix Ag, we studied the microstructures and properties of Ag-Sn-In(-Mm) material fabricated by rapid solidification process. The experimental procedure were melting using high frequency induction, melt spinning, and internal oxidation. The Mm addition makes Ag matrix more fine than no Mm addition. The reason is that the addition of Misch metal decreased a latent heat of fusion of alloy, as a result the rapid solidification effect of alloy is increased. The maximum hardness shows at 0.3 wt%Mm. after that the hardness is decreased until 0.4 wt% Mm, but still larger than no Mm addition alloy. At 0.5 wt% Mm alloy, the precipitation of Misch metal causes a decrease of hardness than no Mm addition alloy.

Key Words : Contact material, Internal oxidation, Ag-Sn, Rapid solidification process, Misch metal

1. 서론

큰 산화물 크기[1-3]와 중급속 사용 규제[4,5] 등에 의해 사용이 제한되는 Ag-CdO계 전기접점 재료를 대체하여 Ag-SnO₂계 전기접점재료가 많이 사용된다. 하지만 Sn의 함량이 4 wt% 이상일 경우 내부산화가 급격히 감소하고 8 wt% 이상 첨가할 때 외부에 산화물 층이 먼저 형성되어 내부산화 진행되지 못해 접점재료로 사용하는데 한계가 있다[6]. 따라서 Sn을 대체한 2원계 합금[7,8]뿐만 아니라 최근에는 Ag-Sn합금에 In등을 첨가한 3원계 합금에 급속응고 공정을 적용하고 Te를 첨가한 후 응고거동 및 특성변화를 관찰한 연구가 진

행되었다. 여기서 급속응고는 일반 주조와는 다른 빠른 냉각속도를 갖는 주조방법이며 Sn의 첨가량을 증가시키고 내부산화시간을 단축시키게 된다[9].

합금에 소량 첨가되는 희토류 금속은 여러 합금에서 합금의 미세조직 및 특성을 향상시키는데 사용된다[10] 희토류 금속이 Ag-Sn 계나 Ag-In 계 합금에 첨가될 경우, 표면 산화물층 형성을 억제하고 조직의 미세화에 기여하는 역할을 하지만, 합금할 때 Ag 와 용점의 차이가 크기 때문에 균일하게 고용되지 않을 가능성이 높으며, 합금화가 쉽지 않은 단점이 있다[11]. 이러한 이유로 희토류계 금속과 유사한 성질을 가지고 있고 저렴한 소재비용과 Ag와 용점차이가 적은 미시메탈(Misch metal)을 많이 사용한다.

본 연구에서는 기존의 결과를 바탕으로 Ag-Sn-In 합금에 첨가원소로서 미시메탈을 첨가하여 첨가원소가 재료의 응고거동 및 특성에 미치는 영향을 관찰하였다.

1. 한양대학교 금속재료공학과

(경기 안산시 상록구 사1동 1271)

a. Corresponding Author : alicchang@hanmir.com

접수일자 : 2007. 3. 29

1차 심사 : 2007. 4. 19

심사완료 : 2007. 5. 16

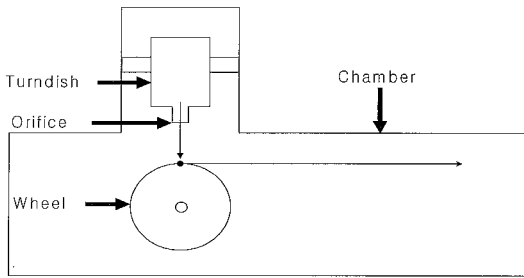


그림 1. 멜트 스피닝 시스템.
Fig. 1. Melt spinning system.

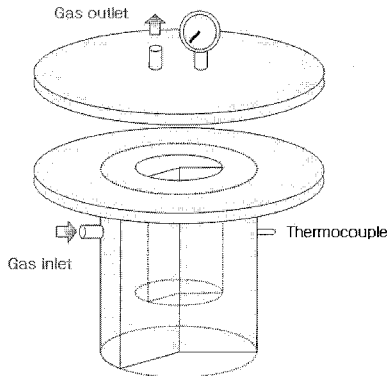


그림 2. 산화로의 개략도.
Fig. 2. Schematic diagram of oxidation furnace.

2. 실험

불순물 혼입을 방지하기 위하여 Ag(99.99%), Sn(99.99%), In(99.99%), Mm(99.99%)의 소재를 7.09 wt%Sn, 2.48 wt%In, 0.3 ~ 0.5 wt%Mm 함량으로 고주파 유도로를 이용하여 아르곤 분위기에서 제조하였다. 표 1에 합금설계에 대한 각 원소의 조성을 나타내었다. 제조된 모합금은 멜트스피닝 장비를 이용하여 아르곤 분위기에서 급속응고하여 리본을 제조하였으며, 3 mm의 오리피스를 이용하였고, 휠속도를 6.28 m/s로 고정하였다. 그림 1에 멜트스피닝 시스템을 나타내었다. 그림 2는 실험에 사용된 산화로의 개략도이며 내부산화 조건은 650 °C, 2 kgf/cm², 1시간으로 하였다. 내부산화 후 미세조직 관찰과 상분석, 경도 측정을 하였다[9]. EDS 분석은 SEM을 이용하여 15 kV, 20 μA로 분석하였고, XRD 분석은 45 kV, 200 mA로 sampling width는 0.02 deg, scanning speed는 10 deg/min으로 하였다. TEM은 30 μm 기계연마 후, 3 Φ disc로 편칭하여 ion miller로 샘플제작하여 분석하였다. 경도는 Vicker's Hardness로 25 g을 10초동안 유지하여 측정하였다.

표 1. Ag-Sn-In-(Mm)합금의 화학성분(wt%).

Table 1. Chemical composition of Ag-Sn-In-(Mm) alloys(wt%).

No.	Nominal composition	Sn	In	Mm	Ag
1	9 SnO ₂ 3In ₂ O ₃	7.09	2.48	-	Bal.
2	9 SnO ₂ 3In ₂ O ₃ + 0.3Mm	7.09	2.48	0.3	Bal.
3	9 SnO ₂ 3In ₂ O ₃ + 0.4Mm	7.09	2.48	0.4	Bal.
4	9 SnO ₂ 3In ₂ O ₃ + 0.5Mm	7.09	2.48	0.5	Bal.

3. 결과 및 고찰

3.1 미세조직 관찰

제조된 리본의 미세조직은 첨가원소인 미시메탈의 유무에 따라 큰 변화를 보이며, 미시메탈의 함량이 변화함에 따라서 다른 양상을 보인다. 이러한 미세조직의 변화는 점점재료의 특성인 경도 및 내마모성 등에 영향을 준다.

그림 3에 미시메탈 함량 변화에 따른 내부산화된 리본의 미세조직을 나타내었다. 흰색으로 나타나는 것이 모재 Ag 영역이고 검은색으로 나타나는 것은 산화물 영역이다. 리본 중심부의 흰 줄은 미산화 구역을 나타낸다. 미시메탈을 첨가할 경우, 미시메탈을 첨가하지 않은 시료보다 입도가 미세해지는 것을 확인할 수 있다(표2). 하지만 0.3 wt%Mm에서 0.5 wt%Mm로 첨가원소의 함량이 증가할수록 약간씩 입도가 증가했다. 이것은 소량의 미시메탈 첨가로 인해 입도 미세화가 되지만 첨가되는 미시메탈의 함량이 증가할수록 미세화 정도가 둔화되는 것을 알 수 있었다.

미시메탈은 Ag-Sn-In 합금계에서 석출되지 않고, Ag 내에 고용되어 존재하는데, 미시메탈의 함량이 증가(0.4, 0.5 wt%Mm)하면서 비교적 큰 석출물을 형성하기도 하기 때문에 본 연구에서는 첨가원소의 함량이 0.3 wt%Mm 일 때, 가장 양호한 점점재료를 얻을 수 있었다.

일반적으로 급속응고된 리본의 입계조직은 매우 미세하게 나타나지만 본 연구의 리본은 650 °C에서 1시간 동안 내부산화 공정을 하기 때문에 리본의 입도가 성장하여 입도가 큰 형상으로 관찰된다.

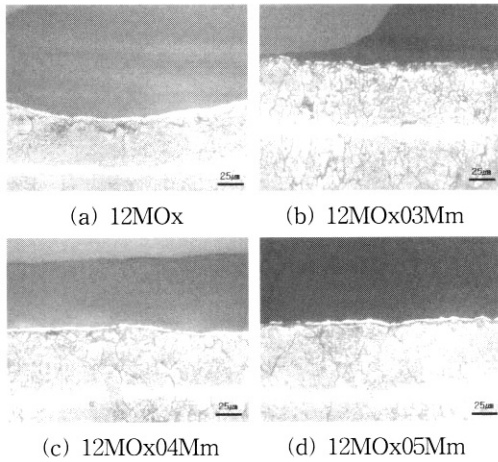


그림 3. Ag-Sn-In-(Mm) 합금의 내부산화된 급속응고리본의 광학현미경 사진.
 Fig. 3. Optical micrographs of oxidized RS ribbons of Ag-Sn-In-(Mm) alloy.

표 2. Ag-Sn-In-(Mm)합금의 입도(µm).
 Table 2. Grain size of Ag-Sn-In-(Mm) alloy.

Composition	Grain size
12MOx	~100 µm
12MOx03Mm	~ 6 µm
12MOx04Mm	~15 µm
12MOx05Mm	~70 µm

3.2 성분분석 및 상분석

제조된 리본에서 형성된 산화물과 모재 등의 구성 원소를 알기위해 EDS 분석과 XRD 분석을 하였다. 본 분석은 첨가원소에 따른 산화물의 변화가 접점재료의 특성에 큰 영향을 미치기 때문에 수행하였다. 그림 4는 미세조직 관찰에서 나타난 산화물 영역에 대한 EDS 분석 결과이다.

미시메탈 함량이 많은 5 wt%Mm에서 짙은 검은색으로 나타나는 영역을 분석하였으며, 그림 4(a)의 네모상자로 표시된 산화물 영역을 분석한 결과, Sn, In 과 함께 미시메탈의 주요 원소인 Ce 이 검출되었다. 즉, 미시메탈 의 함량이 0.5 wt% 정도로 많지않으면 Ag에 대한 미시메탈의 고용도가 감소하고 고용되지 못한 미시메탈이 산화물에 석출되는 것이다. 따라서 미시메탈에 의한 급속응고 효과가 감소하여 조직미세화 정도도 감소한다.

반면, 5 wt% 보다 낮은 미시메탈 함량을 보이는 시료에서는 Ce이 검출되는 산화물이 나타나지 않으며, 대부분 Ag 내에 고용됨을 알 수 있다.

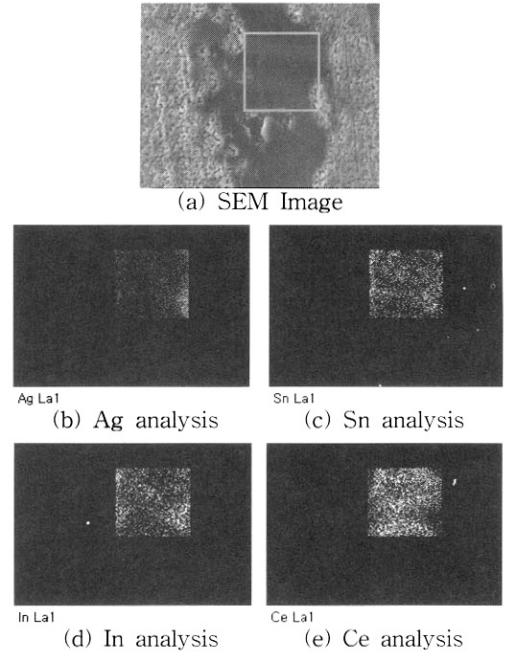


그림 4. Ag-Sn-In-(Mm) 합금의 EDS 분석(No.4 12MOx05Mm).
 Fig. 4. EDS analysis of Ag-Sn-In-(Mm) alloy(No.4 12MOx05Mm).

첨가 원소인 미시메탈의 급속응고효과는 응고잠열과 관련이 있다. Ag-Sn-In 계 합금에서 급속응고의 효과에 영향을 주는 인자는 과냉도와 재료의 응고 잠열 값인데, 과냉도는 응고속도로 정해진 공정 변수이며, 응고 잠열 값에 의해 급속응고의 효과가 변화한다. 미시메탈은 합금계에서 응고잠열을 감소시키는 원소인데, 미시메탈의 첨가로 인해 감소된 응고잠열은 급속응고효과를 증가시키고, Ag 조직을 미세하게 형성시킨다. 즉, 미시메탈 는 응매인 Ag의 조직에 영향을 주어 Ag-Sn-In 합금을 미세화시키는 것을 확인할 수 있다.

Ag-Sn-In 계 합금에서 미시메탈의 첨가에 따라 나타나는 상변화와 Ag 모재내에 미시메탈이 고용되는 것을 확인하기 위해 XRD 분석을 실시하였다. XRD 분석 결과 상변화에 따른 피크의 변화는 일어나지 않아서 그림을 첨부하지는 않았다. 상변화가 없는 점을 감안하여 격자정수 변화를 측정하였다. XRD 결과에서 미시메탈의 함량 변화에 따라 각각의 메인피크를 분석하여 시료의 Ag 격자상수를 구하였다. 순수한 Ag 의 격자상수는 4.0862 Å인데 비해 1번(12MOx), 2번(12MOx03M), 3번(12MOx04M)의 격자상수가 각각 4.092 Å, 4.106 Å, 4.093 Å과 같이 변화하였다. 이러한 결과로 부터 미시메탈이 Ag 내부에 고용되어 존재하는 것을 알 수 있다.

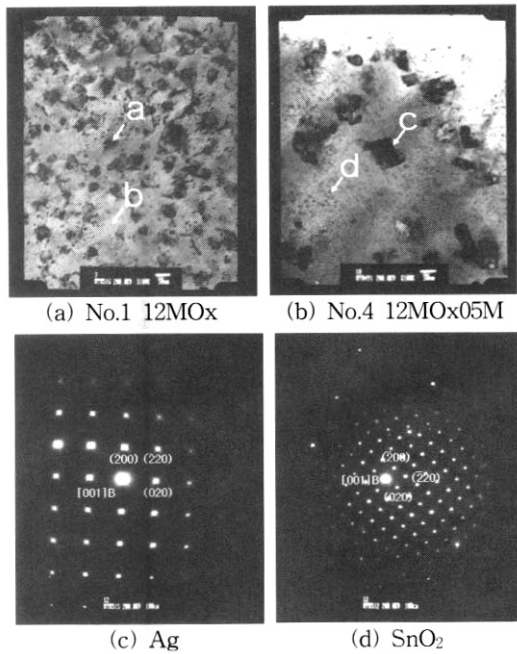


그림 5. 급속응고리본의 TEM 사진.
Fig. 5. TEM micrographs of RS ribbon.

3.3 TEM 분석

EDS와 XRD를 통한 분석에서 내부조직에 산화물이 존재하는 것을 확인하였으나 산화물이 미세하여 분석 장비의 분해능을 벗어나기 때문에 TEM 관찰을 통하여 산화물을 관찰하였다.

그림 5는 1번(12MOx) 시료와 4번(12MOx05M) 시료에 대한 TEM 결과이다. 1번(12MOx) 시료는 검은색 산화물이 Ag 입내에 고르고 미세하게 분포되어 있는 것을 확인할 수 있었다. SnO₂(a 위치)는 20 nm 의 미세입자로 미세조직 전체에 균일하게 형성되었고, Ag 내에 SnO₂ 산화물보다 작은 검은 석출물은 초석 SnO₂ 로 판단된다(b 영역). 기존의 일반 주조 방식으로 제조된 SnO₂ 는 약 50 ~ 80 nm 로 나타나는데, 급속응고를 이용하여 더욱 미세한 산화물을 얻을 수 있었다.

그리고 4번(12MOx05M) 시료는 Sn 산화물이 70 nm 정도로 1번(12MOx) 시료보다 크기가 커졌고(c위치), 1번(12MOx) 시료에서와 같이 초석 SnO₂ 영역 (d 영역)이 관찰되었다.

회절 패턴을 이용하여 용매(matrix)가 FCC 의 Ag 이고 산화물이 Tetragonal 의 SnO₂ 임을 확인할 수 있었다.

3.4 경도 시험 결과

그림 6은 1번(12MOx) ~ 4번(12MOx05M) 시료에 대해 미시메탈 함량 변화에 따른 경도 분포를

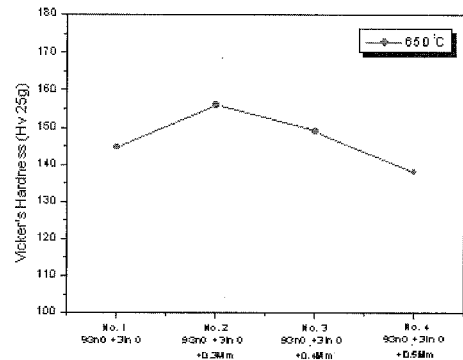


그림 6. 급속응고리본의 미시메탈함량에 따른 경도.
Fig. 6. Hardness of RS ribbons by Mm composition.

나타낸 것이다. 미시메탈 이 첨가되지 않은 1번(12MOx) 시료는 미시메탈을 첨가한 2번(12MOx03M), 3번(12MOx04M) 시료보다 낮은 경도값을 보였다. 이것은 미시메탈의 첨가에 의해 Ag 내에 미시메탈이 고용되어 고용강화효과와 함께 급속응고효과도 발생되기 때문이다. 하지만 4번(12MOx05M) 시료에서는 과량의 미시메탈 첨가로 인해 산화물 영역에 미시메탈이 일부 석출되어 Ag 내부로 미시메탈이 고용되는 정도가 감소하며, 미시메탈 석출에 의해 시료의 경도 특성이 감소하는 결과를 보였다. 이러한 결과는 앞서 미세조직 관찰에서 확인한 것과 동일한 결과를 보이는 것이다.

4. 결론

급속응고한 Ag-Sn-In 합금의 미세조직에 미치는 미시메탈의 영향에 대한 본 연구의 결과는 다음과 같다.

1. 미시메탈을 첨가할 경우 Ag 조직이 미세화 되며 이는 미시메탈이 응고잠열을 감소시켜 급속응고효과를 증가시키기 때문이다.
2. 미시메탈을 0.3 wt% 이상 함유될 경우 일부가 석출물 형성에 관여하게 되며, 0.5 wt%의 미시메탈을 첨가한 재료의 경우 약 70 nm 정도의 석출물이 나타난다.
3. 미시메탈을 첨가할 경우 미시메탈을 첨가하지 않은 재료보다 경도의 향상을 가져오지만, 함량이 많아질수록 경도의 감소를 가져온다. 또한 0.5 wt%의 미시메탈을 첨가한 재료의 경우 오

히려 미시메탈을 첨가하지 않은 경우보다 낮은 경도특성을 나타낸다. 이는 큰 석출물에 의해 나타나는 결과이다.

4. 본 연구를 통해, 미시메탈의 첨가로 인한 고용 강화 현상과 급속응고에 의한 조직 미세화로 인한 기계적 특성의 향상을 기대할 수 있으며 최적의 미시메탈 함량은 0.3 wt%임을 알 수 있다.

참고 문헌

- [1] D. N. Lee, "The internal oxidation of Ag-Cd alloys", J. Korean Ins. Met., Vol. 14, No. 1, p. 20, 1976.
- [2] G. Bohm and M. Kahlweit, "On internal oxidation of metallic alloys", ACTA Met., Vol. 12, p. 641, 1964.
- [3] Y. S. Shen, E. J. Zdanuk, and R. H. Krock, "The effect of additives from groups IA and IIA on the morphology and properties of silver-cadmium oxide contacts", Met. Trans., Vol. 8, No. 1, p. 16, 1972.
- [4] WEEE, Waste Electrical and Electronic Equipment.
- [5] RoHS, Restriction of Hazardous Substances.
- [6] X. M. Liu, S. L. Wu, Paul K. Chu, C. Y. Chung, J. Zheng, and S. L. Li, "Effects of coating process on the characteristics of Ag-SnO₂ contact materials", Materials Chemistry and Physics, Vol. 98, No. 2-3, p. 477, 2006.
- [7] J. W. Lee and H.-C. Lee, "Effects of tellurium addition on the internal oxidation of Ag-Sn alloys", Scripta mater., Vol. 42, p. 169, 2000.
- [8] P. B. Joshia, P. S. Krishnan, R. H. Patel, V. L. Gadgeel, P. ramakrishnan, and V. K. Kaushik, "Effect of lithium addition on the density and oxide-phase morphology of Ag-ZnO electrical contact materials", Materials Letters, Vol. 33, p. 137, 1997.
- [9] 장대정, 권기봉, 김영주, 조대형, 남태운, "급속응고한 Ag-Sn-In계 접점재료의 미세조직에 미치는 Te의 영향", 전기전자재료학회논문지, 20권, 1호, p. 86, 2007.
- [10] R. M. Wang, Y. G. Song, and Y. F. Han, "Effect of rare earth on the microstructures and properties of a low expansion superalloy", Journal of Alloys and Compounds, Vol. 311, Iss. 1, p. 60, 2000.
- [11] L. Meng and X. L. Zheng, "Overview of the effects of impurities and rare earth elements in Al-Li alloys", Materials Science and Engineering A, Vol. 237, Iss. 1, p. 109, 1997.