

## 간이 승강기 수 · 자동 배선제어방식에 관한 연구

### A Study on the Wiring Control Method of Hand & Auto Operation of an Easy Elevator

위성동\*, 구합본\*\*

(Sung-Dong Wee\* and Hal-Bon Gu\*\*)

#### Abstract

An easy learning elevator originated is opened to compare the existed learning equipment, and it had a high studied efficiency that the sequence control circuit can open and close with the wire. The structure of equipment to be controlled from the first floor to the fifth floors is demonstrated by the constructive apparatus with the lamps to express the function of the open-close of the door according to the cage moving with a mechanical actuation of the forward-reverse breaker and the motor of load, and the mechanical actuation of hand-operation control components of push-button S/W and L/S and relay etc. These components let connect each other in order to control of the elevator function with the auto program and the designed sequence control circuit. Consequently the cage could go and come till 1~5steps with an auto program of the elevator and the sequence control circuit. The sequence control circuit is controlled by the step of forward and reverse to follow as that the sensor function of L/S1~L/S5 let posit with the control switches of S/W1~S/W5 of PLC testing panel and switchs of S/W1~S/W5 installed on the transparent acryl plate of the frame. In here, improved apparatus is the hand-auto operation combined learning equipment to study the principle and techniquе of the originated sequence control circuit and the auto program of PLC.

**Key Words** : Originated sequence control circuit, PLC originated elevator program

#### 1. 서 론

승강기의 역사는 미국의 오티스의 발명으로부터 일본의 히타치, 미쓰비시 그리고 프랑스의 후지택으로 알려지고 있으며, 우리나라에서는 현대, 동양 승강기회사 등이 주축을 이루고 있다. 이는 사람들이 계단을 오르내릴 때에 수고에서 해방시켜주는 아주

편리한 기계장치이다. 현재 이용되고 있는 승강기는 제어에 따라서 마이콤 방식과 릴레이시퀀스 방식이 있으며, 그 구조면에서는 Cage와 평형추가 도르래를 사이에 두고 로프로 연결되어서 모터로 도르래를 구동시키면 Cage와 평형 추는 양쪽의 가이드레일을 따라서 반대방향으로 동작된다. 승객의 안전장치로는 Cage가 정지할 때 건물과 Cage의 바닥이 일치되게 하는 안전장치와, 건물의 공간부분에서 Cage양쪽 문이 동시에 열리게 하는 동시 개폐장치, 로프가 끊어져도 Cage가 추락하지 않도록 하는 장치, Cage에 연결된 레일파지 장치와 가이드레일 사이에 긴급제동을 하여 Cage를 정지시키는 속도조절 장치, Cage가 추락할 때 사용되는 충격흡수 완충장

\* : 송원대학 전자미디어과  
(전남 광주시 서구 광천동 199-1)  
Fax : 062-365-3200  
Corresponding Author : wsd@sangwon.ac.kr

\*\* : 전남대학 공과대학 전기공학과  
2002년 11월 13일 접수, 2002년 12월 24일 1차 심사완료,  
2003년 1월 21일 최종 심사완료

치 등으로 되어있다. 승강기에는 승객의 이동에 사용되는 승강기와 공간에서 물건을 이동시키는데 이용되는 유압식, 경사면에 이용되는 사형식, 로프없이 이용되고 있는 리니어 승강기 등으로 분류된다 [1-3].

기존의 간이 승강기의 문제점은 시퀀스와 PLC 프로그램을 겸용으로 사용할 수가 없으며 제어장치가 벽으로 둘러싸여 투명하지 못하며 시퀀스 배선을 플러그 사용으로 개폐할 수가 없다. 본 연구의 목적은 기존장치의 문제점을 해결하기 위하여 순서제어회로에 의한 구동과 PLC 프로그램에 의한 겸용구동으로 사용되는 승강기의 원리와 기술을 연구하고 학습시킬 수 있는 개선된 장치에 관한 기술이론을 기반으로 고안된 간이승강기 개폐 배선제어방식에 관한 것이다. 제작된 릴레이 및 L/S그룹에 관한 제어회로의 이론으로 자동화 회로설비의 근본이됨을 의미하기도 한다. 본 장치는 기존의 간이 승강기보다는 바나나 플러그 개폐 배선 수, 자동제어방식으로 회로장치를 연구에 임하게하는 준비성의 특징이 있다.

## 2. 순서제어회로 및 프로그램

### 2.1 간이용 승강기 순서제어회로

이 장치의 구성은 Push Button, L/S, Relay, Lamp, Motor, Brake 등을 통한 수동제어 및 상·하 정지센서로 긴급사항을 제어하게 되어있다. PLC 프로그램에 의해서 1층~5층까지 제어되는 과정이 설정 프로그램에 의한 설정 PLC 제어 패널의 조작 S/Wa1~S/Wa5를 통한 제어로서 정, 역의 정지 및 이동 기능이 L/S1~L/S5의 센서기능에 의해서 승강기가 제어된다. 결국 이렇게 고안된 순서제어회로나 PLC 프로그램에 의해서 제어되는 회로가 기계적인 릴레이 및 L/S 그룹으로 부하를 제어할 수 있는 겸용 설비장치임을 강조한다. 여기서 고안된 시퀀스 및 프로그램을 이행하는 실제(장치)는 FA에 대한 설비 연구분야에도 적용시킬 수 있는 실무기능 및 기술을 증진시켜 준다 하겠다[4-6].

그림 1은 승강기 수동 및 자동구현 과정을 나타내는 순서제어회로이다. L1~L5는 Cage가 각층으로 운전될 때 켜지는 램프로 각층을 나타낸다. L6은 Cage속에 있는 램프이며 Cage가 각 층에서 정지상태일 때 켜지며 문의 열림을 의미한다. L7도 Cage

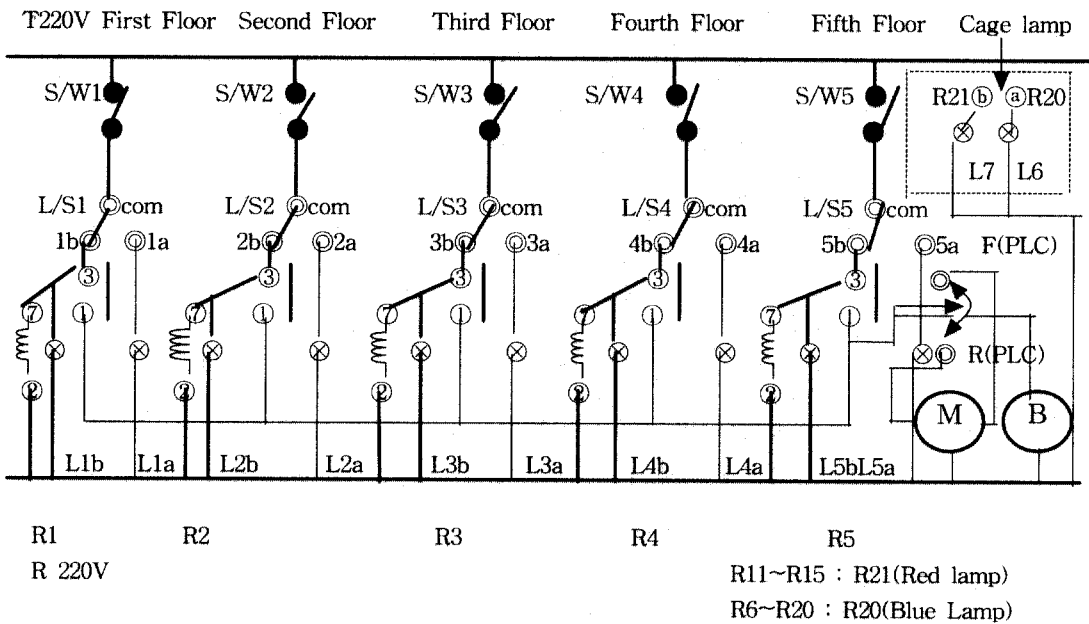


그림 1. 1층~5층 승강기 순서제어회로.

Fig. 1. Elevator sequence control circuit from the first floor to the fifth floor.

속에 있는 램프이며 Cage가 이동될 때 켜지는 층을 나타내는 램프이다. 이렇게 승강기의 제어과정을 수동으로 나타내면서 각 소자들이 사용되는 기능과 원리를 알아보는 장치는 자동 PLC 프로그램을 실행하기 전에 모터를 제어하기 위한 릴레이 및 L/S 제어반의 기술이론의 실행체이다. 제어반에서 S/W1 On이면 L/S1(1a,1b)중의 b접점이 ON되어서 릴레이의 Coil이 여기되어 b접점 ③, ①이 On으로 모터를 구동시킨다. 이 때 상, 하층 교번 S/W에 의해서 그림 2의 릴레이 그룹을 제어하여 F연결이면 순방향, R연결이면 역방향으로 회전하며, Brake의 T상이 F이면 정방향에 연결되고, R이면 역방향에 연결되어서 모터를 정, 역으로 회전시킨다. 만약에 Brake의 배선이 연결되지 않으면 모터는 회전하지 않는다. Brake의 배선은 정, 역이 교환 되도록 릴레이 그룹을 사용한다. 여기서 릴레이 핀 번호⑦은 T상에, 릴레이 핀 번호②는 R상에, 모터의 G는 R상에 모터의 정회전 F선과 역회전 R선은 AC 전원

T220V, R220V에 서로간에 혼선이 안되도록 배선한다[4.5].

### 2.2 승강기 이동 정지램프 릴레이 그룹

그림 2는 승강기의 순서제어회로로 릴레이그룹이 R6~R10은 청색램프로 Cage가 정지될 때 On 됨을 나타낸다. R11~R15의 릴레이 그룹은 적색등으로 Cage 내에서 Cage가 이동되고 있다는 것을 나타낸다. 이동과 정지를 각각 적색 및 청색등으로 표시하도록 릴레이 그룹 R6~R10 R11~R15 등은 a접점 ③, ①로 제어되도록 한다. Fig. 2-2의 릴레이 그룹 R6~R15는 L/S1~L/S5의 b접점과 a접점으로부터 신호를 받아서 사용하지 않으면 앞단의 1층에서 5층까지 나타내는 램프가 5개 모두 다 켜지게 되므로 릴레이 그룹을 사용해야 된다.

그림 5 장치에서 앞면의 두 줄인 적색램프 5개, 청색램프 5개는 각층을 나타내는 램프로서 릴레이 그룹을 사용하지않고 그림 1의 L/S 1a(1층 a접점)접

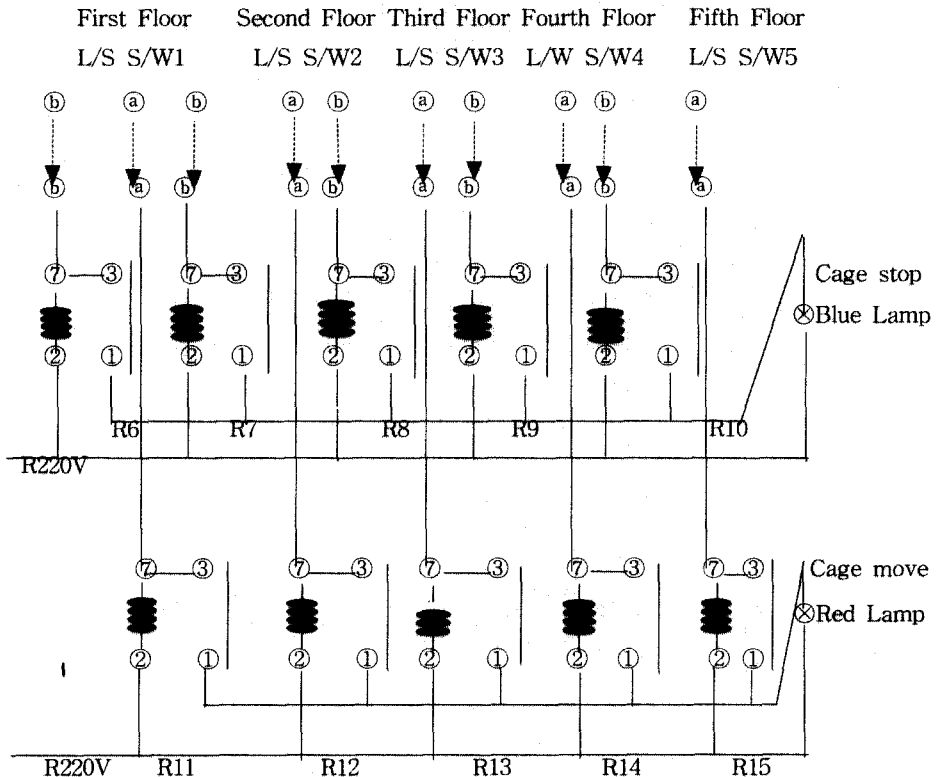


그림 2. 간이 승강기 순서제어회로.

Fig. 2. Sequence control circuit of an easy elevator.

점, L/S 1b(1층 b점점)점점에서 직접연결하여 램프 동작이 이루어지게 한다. 모터와 Brake를 정. 역으로 Cage가 각층을 지시대로 운전시키도록 하는 릴레이 그물과 L/S그물의 결선법은 시퀀스 및 자동화 설비 분야에서는 핵심이 되는 부분이다.

### 2.3 승강기 PLC Program

그림 3은 1층에서 5층까지를 Cage 이동 및 정지를 PLC 사다리도로 PLC 입력 a, b점점, 출력점점, 보조점점, 모노스테이블 타이머, MCS0~ MCSCLR0, MCS1~MCSCLR1 그리고 END명령 등을 사용해서 작성하였다. 여기서 MCS~MCSCLR명령은 상층과 하층을 반전시키는 명령이다. PLC 입력점점 P010, P011, P012, P013, P014점점들은 1층부터 5층까지의 층의 버튼 S/Wa 이다. P020, P021, P022, P023, P024 출력점점들은 1층부터 5층까지의 각층의 L/S (센서)구동점점들이다.

M000, M001, M002, M003, M004, M005, M006, M007, M008, M009, M0010 보조점점들은 PLC출력이 정. 역 모터를 구동으로 연결시켜 주는 보조점점들이다. TMON TO 번지의 Timer는 층과 층 사이를 3초 간격으로 정지 및 이동시키는 시간을 나타낸다.

## 3. 실험 및 방법

### 3.1 장치의 흐름도

그림 4에 나타낸 흐름도는 층의 이동 및 정지를 나타내는 램프의 개폐 기능 및 장치의 안전으로 비상정지를 할 수 있는 상. 하의 가장자리에 L/S를 보여주는 장치의 흐름도이며, Yes는 정상적인 운전, No는 비정상적인 운전으로 케환됨을 의미한다.

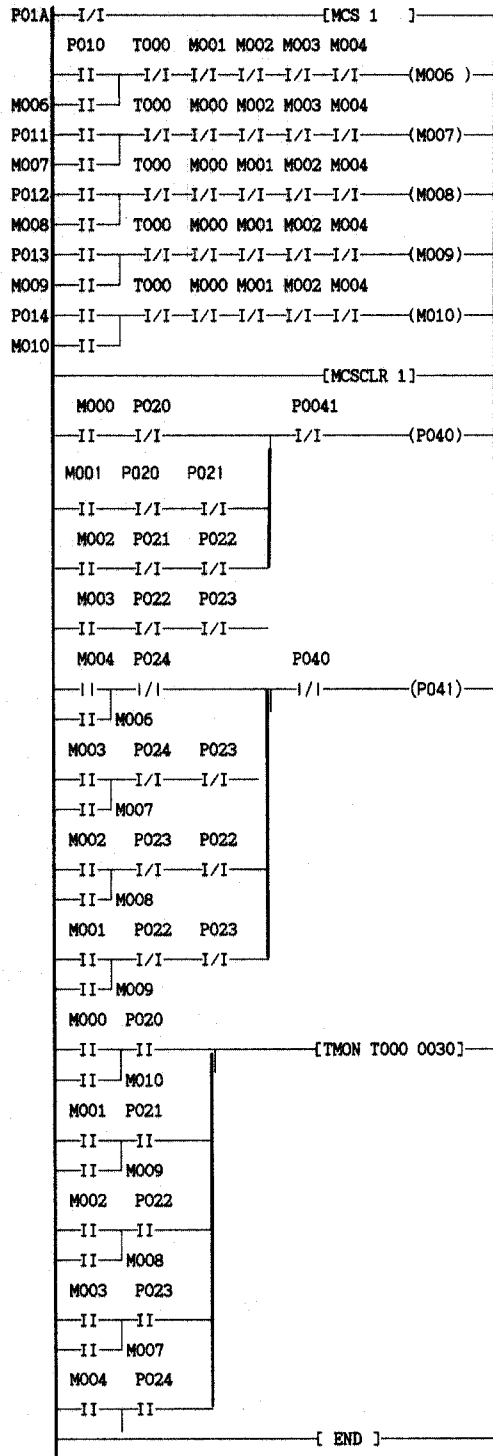
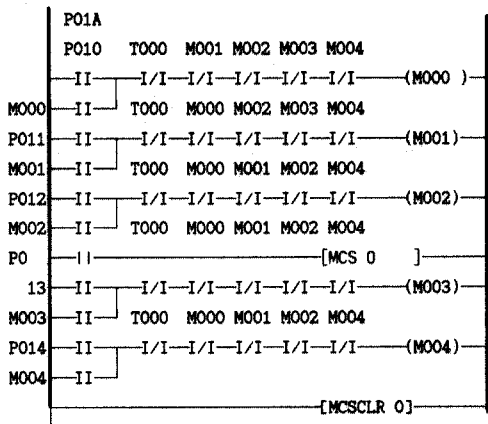


그림 3. PLC 사다리도.  
Fig. 3. PLC ladder diagram.

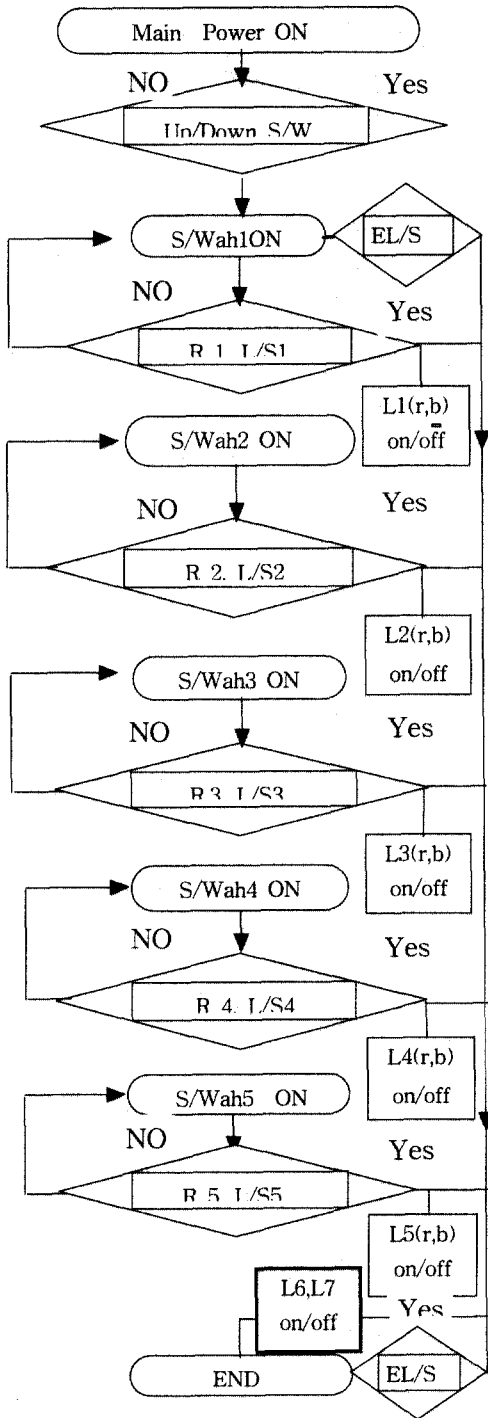


그림 4. 층 이동 및 정지 흐름도.

Fig. 4. Flow chart of moving & stop of the step.

### 3.2 장치의 구성

그림 5의 장치의 구성은 그림 1, 2의 회로 대로 프로파일 프레임그룹, 모터 브레이크그룹, 릴레이그룹, S/W그룹, L/S그룹, 바나나 플러그 입력그룹 그리고 Cage그룹 등으로 나뉘서 직사면체(150cm×55cm×45cm) 프레임의 위, 옆 평면에 각 기능의 소자들을 장착한 입체도면이다. 장치의 프레임은 프로파일 30cm×30cm를 사용하고 삼면의 벽은 투명 아크릴을 부착하였다. 최 상판에 모터, 브레이크와 릴레이 그룹을 장착하였다. 도면의 정면에 보이는 장치의 번호를 왼쪽부터 오른쪽으로 설명하면 ⑤는

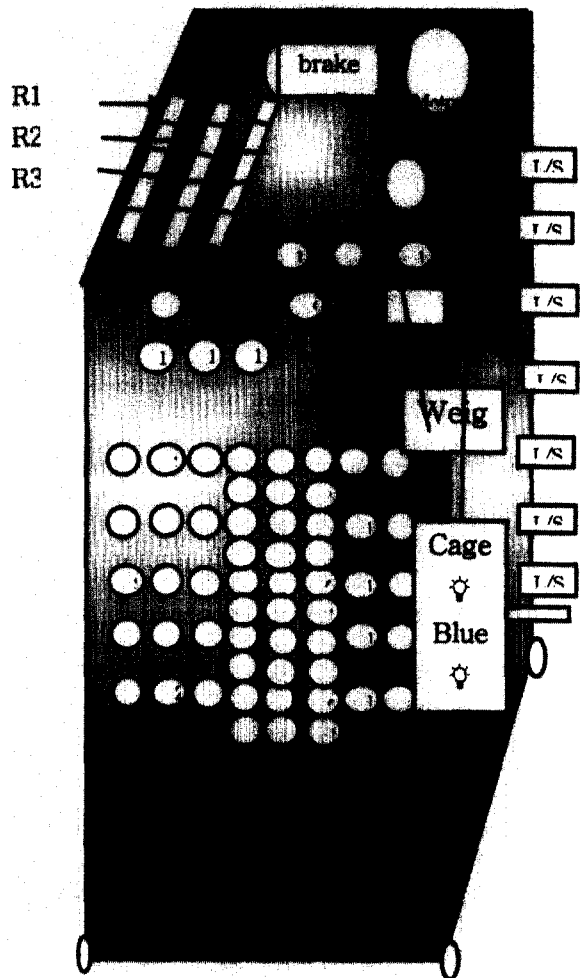


그림 5. 장치의 입체도면 .

Fig. 5. Cubic diagram of apparatus.

PLC 입력, ②는 1층~5층 S/W, ③은 L/S의 COM, ⑤⑥는 L/S의 b, a접점, Cage 내의 청색램프는 정지로 문의 열림, 적색램프는 문이 닫히고 이동, ⑧은 비상정지센서의 개폐전원 S/W, ⑨는 모터의 출력접점, ⑩은 PLC 순방향접점(T220V), ⑪은 PLC 역방향접점, ⑫는 GND (R220V), ⑬은 L/W a접점으로 Cage 내의 청색램프, ⑭는 R220V로 Cage 내의 램프의 GND, ⑮는 L/S b접점으로 Cage 내의 적색램프 등으로 소자들을 프레임의 평면에 장착하였다.

S/W1~S/W5를 조작하였을 때 이 조작기능을 받아서 층을 제어하는 장치의 두뇌인 L/S1~L/S5는 프로파일 기둥에 위로부터 아래로, 이 L/S를 조작하도록 Cage에 바를, 그리고 상. 하 가장자리에 비상 정지 스위치 E. L/S를 장착하였다. 입체도면의 각부의 명칭은 아래와 같다[6,7].

- ⑤ : Plc sensor input jack
- ② : 1st floor~fifth floor S/W
- ③ : L/S com, ④ : L/S a contact
- ⑥ : L/S b contact, ① : Relay a contact NO.
- ③ : Relay a contact NO, ⑦ : Relay coil NO.
- ② : Relay coil NO, ⑥ : L/S b contact
- ④ : L/S a contact, Stop Lamp of cage (◐)
- Blue lamp : Floor move(◐), ⑬ : L/S a contact Red lamp : Floor stop(◐)
- (T220V) move, Red lamp(cage 내)
- ⑭ : R220V lamp(GND), ⑨ : Motor out contact
- ⑩ : PLC For (T220V). ⑪ : PLC Rev (T220V)
- ⑮ : L/S b contact(R220V), ⑧ : Stop sensor ON/OFF
- ⑫ : GND(R220V), Stop : Blue lamp (in Cage)

### 3.3 실험 방법

- 1) PLC와 장치에서 상. 하층을 구분하는 P01A스위치, S/Wud가 각각 On일 때는 상으로 Off 일 때는 하로 Cage가 수. 자동 S/Wah의 조작에 따라서 목적하는 층으로 그림 4의 흐름도와 같이 이동한다.
- 2) 자동운전으로는 작성된 프로그램을 PC에서 작성하여 On-Line으로 PLC CPU로 전송 저장하여 CPU가 RUN 상태이면 운전자가 원하는 층 S/Wah를 작동시키므로써 요구된 층으로 Cage가 이동된다.
- 3) PLC는 MK-500/1000, Motor는 DKM 25W220V 60Hz0, L/S는 LIW2L3KI, Relay는 220V의 정격의 부품을 사용하였다.

## 4. 실험 결과 및 검토

기존의 승강기와 고안된 장치의 특징을 비교 하면 다음과 같다.

### 4.1 결과

- 1) 그림 4의 흐름도에서 상. 하 S/W를 상으로 On시키고 S/Wah1~S/Wah5 중의 어느 하나를 On시키면 Cage가 상층으로 이동하면서 목적지 층의 적색램프가 점등되며 Cage가 목적지 층에 도달할 때는 Cage에 달린 바가 목적지 층의 L/S를 b접점에서 a접점으로 바꾸어주므로 Cage가 정지하며 청색정지램프가 점등된다.
- 2) 그림 5는 수. 자동 S/Wah에 의한 Cage가 1층에서 5층까지 이동거리와 위치를 실험한 결과 원점을 지나는 양호한 직선성으로서 기존의 순서제어회로 승강기보다 약 2.5% 편차가 개선되었다.
- 3) Cage가 이동될 때는 Cage내의 적색등이 점등으로 문의 닫힘을 표시하며, Cage가 정지 때는 Cage내의 청색등으로 문이 열림을 표시한다.

- : S/Wh(수동 스위치)의 이동거리 및 위치.
- : S/Wa(자동 스위치)의 이동거리 및 위치.

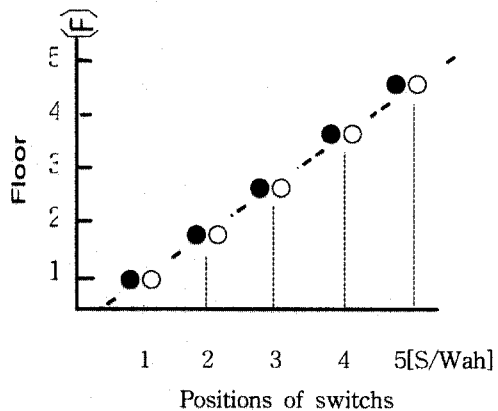


그림 6. 수. 자동 S/Wah에 의한 Cage 이동 거리와 위치.

Fig. 6. Position & move distance of cage by hand-auto S/Wah.

- 4) 이상이 발생시 상. 하 가장자리에 장치된 비상 L/S를 점검하기 위해서는 원하는 층이 진행되거나 Cage가 정지되었을 때 수동으로 가장자리 L/S스위치를 조작하여 전원공급상태를 점검한다.

- 5) 행선지가 하층이면 상. 하 S/W를 하 상태로 On 시키고 S/Wah1~S/Wah5중 어느하나를 On시키면 Cage는 하층으로 이동되면서 기능은 상층 때와 동일하다.(PLC 프로그램에서는 P01A)
- 6) 만약에 회로의 이상 및 부주의로 Cage가 계속적으로 이동되면 상. 하의 가장자리에 장치되어있는 비상정지 L/S가 동작되어서 주 전원을 오프 시키므로 안전상태로 돌아간다.
- 7) 겸용장치는 운전자의 요구대로 수동과 자동 운전이 거의 편차없이 잘 이루어 졌으며, 직선성의 개선율은 2.5%이었다.

#### 4.2 검토

- 1) 기존의 간이승강기는 1층부터 3층으로 일반화 되어있는 것에 비교하면 고안된 것은 1층~5층까지이다.
- 2) 순서회로가 고정되고 벽으로 막혀있는 기존의 간이 승강기에 비해서 제작된 것은 순서회로가 고정이고 투명하여 장치의 관리, 운전, 보수 및 연구에 효과적이다.
- 3) 기존의 것은 플러그를 사용해서 배선할 수가 없는 것에 비해서 제작된 것은 플러그 사용으로 폐회로 및 개회로를 구성할 수 있어 부품의 호환성과 유지관리가 양호하다.
- 4) 순서제어회로를 플러그를 사용해서 배선하기전에 S/Wah, L/S a, b접점, 릴레이회로 등 소자의 불량여부를 점검할 수가 있으므로 간이용 승강기 동작의 전반적인 제어회로 과정을 점검 및 직시할 수가 있다.
- 5) 릴레이 순서제어회로의 수동제어순서에 따라서 자동으로 작성된 PLC 프로그램이 간이 승강기를 제어할 수 있는 기법으로 전반적인 제어원리와 기능을 개회로에서 폐회로의 배선과정까지 투명하게 관찰 및 점검할 수 있는 것이 기존장치와 비교하여 개선된 특징이다.

### 5. 결 론

- 1) 고안된 간이승강기는 장치의 시퀀스 소자인 릴레이 및 L/S 감지기 제어그룹으로 부터 시작된 시퀀스제어 뿐만 아니라 연구 자동화장치로도 그 특징이 있다.
- 2) 기존의 릴레이 순서제어회로는 은폐되어서 관찰하는데 도움이 없었던 것을 릴레이 순서제어 회로를 플러그로 폐회로 및 개회로로 배선하여

제어과정을 1층~5층의 층 버튼으로 Cage의 이동 및 정지위치를 명령하는 L/S 센서부분까지 투명하게 직시할 수 있다.

- 3) 장치의 순서제어회로를 도입하여 PLC 간이용 승강기 자동프로그램을 작성하고 승강기에 직접 접목하므로 미국 펜실베니아 주립대학산업공학에서 제창하였던 Low cost automation에 도움을 주는 Merit가 있다.
- 4) 간이 승강기의 각 층을 상. 하로 제어되는 Cage의 이동관계를 살펴보면 정지는 청색램프로, 이동은 적색램프로 나타내었고, L/S 그룹 a, b 접점의 사용으로 아크릴 Cage의 내의 램프는 릴레이 2(R6~R10), 3(R11~R15)그룹의 기능으로 각 층을 나타내는 동일색의 램프로 동시에 점등된다.
- 5) 안전장치로 L/S군의 상.하의 가장자리 E. L/S로 Cage가 회로의 이상 또는 부주의로 상.하로 계속적으로 진행되는 사항을 차단하여 주 전원을 오프시켜 100%의 기계의 안전을 도모한다.
- 6) 이 장치는 순서제어회로 뿐만 아니라 자동화 PLC 프로그램으로도 이용되는 편차없는 개선된 겸용장치임을 알 수 있다.

### 참고 문헌

- [1] 정세교, 윤면중, "산업자동화 전력전자", 전자공학회, 23권, 12호, 1996.
- [2] 위성동, 구할분, "간이용엘리베이터 장치개선에 관한 연구", 한국전기전자재료학회 기술교육위원회학술대회, p. 82. 2001.
- [3] 김태성, 위성동, "PLC를 사용한 지능형 교통신호제어", 전기전자재료학회논문지, 11권, 1호, p. 74, 1998.
- [4] 성학경, 김진오, 김성곤, "자동화를 위한 지능로봇시스템 제어", 자동화 시스템공학회, 2권, 3호, 1996.
- [5] 박홍성, 권옥현, "산업용 네트워크와 그 응용", 제어자동화 시스템 공학회지, 2권, 14호. 1996.
- [6] 위성동, 김태성, "PLC 출력구동을 위한 Wired Logic for Type Unit에 관한 연구", 전자공학회논문집-T, 36권, T편, 1호. p. 51, 1999.
- [7] 권옥현, "PLC 관련 기술의 동향과 전망", 전자공학회, 2권, 3호, 1996.