

## CAD에 의한 초소형 적층형 대역 통과 칩 필터 설계

### Computer-Aided Design of Miniaturized Multilayer Band Pass Chip Filter

강종윤\*, 최지원\*, 심성훈\*, 박용욱\*\*, 윤석진\*, 김현재\*

(Chong-Yun Kang\*, Ji-Won Choi\*, Sung-Hun Sim\*, Yong-Wook Park\*\*, Seok-Jin Yoon\*, and Hyun-Jai Kim\*)

#### Abstract

A low-temperature cofired-ceramic (LTCC) multi-layer ceramic (MLC) band-pass filter (BPF) is presented, which has the benefits of low cost and small size. The BPF is designed for an IMT-2000 handset. The computer-aided design technology is also presented. The BPF with an attenuation pole at below the passband has been discussed and realized. The equivalent circuit of the BPF was established by transmission lines and lumped capacitors. The frequency characteristics of the LTCC-MLC BPF is well acceptable for IMT-2000 application.

**Key Words** : LTCC, MLC, BPF, CAD, IMT-2000

#### 1. 서 론

전자 산업의 급격한 발전과 정보화 시대로의 급속한 전환에 따라 이동 통신 시스템의 수요가 급증하고 있으며, 특히 21세기에 이르러 기존의 음성 서비스와 더불어, 데이터, 화상, 무선 인터넷 등의 서비스에 대한 요구가 증가함에 따라 이동 통신 시스템의 고성능·고기능화가 요구되고 있다. 90년대 중반 이후 이동 통신 관련 사업이 고성장을 거듭함에 따라 휴대 전화 단말기용 부품 수요도 폭발적으로 증가하였다. 이동 통신 단말기에 사용되는 세라믹 부품으로는 듀플렉서, 필터, 커플러, 발룬(Balun) 등이 있는데, 그 중에서 듀플렉서와 필터가 주류를 이루고 있으며, 최근 들어 마이크로파

유전체 세라믹을 이용한 초소형 칩 안테나에 대한 연구가 활발히 이루어지고 있고, 이에 따른 팔복할 만한 결과가 발표되고 있으므로 가까운 시일 내에 상용화가 가능할 것으로 예상된다. 유전체 세라믹을 이용한 RF 부품은 고상 합성법에 의한 벌크 세라믹 제품과 적층 공정에 의해 구현되는 후막 세라믹 제품으로 구분할 수 있다. RF 부품에서 유전체를 사용하는 가장 큰 이유는 부품의 소형화이며, 주로 필터, 듀플렉서 등의 수동소자의 구현에 사용되고 있다. 이는 유전체내에서 전파의 파장 길이가 상대유전율의 제곱근에 반비례하기 때문이다. 따라서, 상대유전율이 높을수록 소자를 소형화 할 수 있으나, 응용되는 유전체의 온도 안정성과 품질 계수 등을 충분히 고려하여야만 RF소자로 구현이 가능하다.

현재 이동 통신 기기에 가장 널리 사용되고 있는 동축형, 또는 일체형 고유전율 세라믹 필터 [1-4]는 비교적 우수한 주파수 특성을 가지며 소형으로 구현이 가능하나 동축형 세라믹 필터의 경우, 이를 구성하는 동축형 공진기들을 각각 다른 크기로 제작하여야 결합시켜야 하며, 더불어 기판을 사용해야 하므로 이에 따른 공정상의 번거로움과 제

\* : 한국과학기술연구원 박막기술연구센터  
(서울시 성북구 하월곡동 39-1,  
Fax : 02-958-6851  
E-mail: cykang@kist.re.kr)  
\*\* : 남서울대학교 전자정보통신공학부  
2001년 10월 17일 접수, 2001년 11월 13일 1차심사완료  
2001년 11월 26일 2차심사완료

작 단가가 높은 단점이 있다. 이러한 단점을 극복하는 방안으로 고안되어 현재 가장 널리 사용되는 일체형 세라믹 필터는 이 필터가 지니는 많은 우수한 장점에도 불구하고 몰드의 가격이 높으며, 새로운 디자인을 위해서는 새로운 몰드가 필요하다는 단점이 있다. 특히, 이들 필터는 저유전율 재료가 사용되는 수 GHz대 구조에는 적합하지 않으며, 소형화에 한계가 있다.

최근에는 저온 동시 소결 세라믹[5] (low temperature cofired-ceramic, LTCC) 기술을 이용한 RF 소자 개발에 대한 연구가 활발히 이루어지고 있다. 또한 이를 바탕으로 한 다층 세라믹 (multilayer -ceramic, MLC) 기술은 대량 생산성, 높은 3-D 집적도, 높은 신뢰성, 소형화 등의 장점을 가지고 있다. 특히, 모든 수동 성분 소자를 하나의 제작 공정으로 구현이 가능하며, 능동 부품의 실장을 통한 RF 모듈화가 가능하며, 초소형화 할 수 있다. 본 연구에서는 IMT-2000 소형 LTCC-MLC RF 모듈에 집적화 하기 위한 대역 통과 필터 (band-pass filter, BPF)의 설계 기술을 개발하고자 한다.

### 2. 설계 방법

본 연구에서는 그림 1과 같이 제시된 설계 절차에 따라 상용 시뮬레이터 Serenade와 HFSS를 이용하여 BPF의 등가회로 및 구조를 설계 해석하였다. 우선, 설계하고자 하는 BPF의 중심 주파수, 통

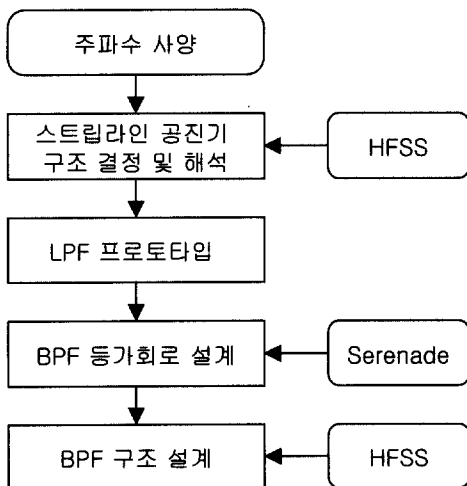


그림 1. BPF 설계 방법.  
Fig. 1. BPF design method.

과 대역폭, 통과 대역 리플 등의 주파수 사양에 따라 결합 스트립라인 공진기 구조 및 수를 결정한 후 각 공진기의 우모드 및 기모드 특성 임피던스를 HFSS를 이용하여 해석함으로써 결합 스트립라인 공진기의 등가 회로를 설계하고, 다음으로, 계산한 저역통과 프로토타입의 g 파라미터로부터 각 결합 커패시턴스를 구하고 Serenade를 이용하여 BPF의 등가회로를 설계한다. 끝으로, 설계된 BPF의 등가회로를 바탕으로 각 결합 커패시터의 구조를 결정하고 HFSS를 이용하여 LTCC-MLC BPF의 구조를 설계 해석한 후, 등가회로 해석 결과와 비교 분석함으로써 주어진 주파수 사양을 만족하는 BPF의 구조를 설계한다.

### 3. 등가회로 설계

본 연구에서 설계하고자 하는 LTCC-MLC BPF의 등가회로는 그림 2와 같다. 이는 comb-line 필터의 일종으로서, 자체 결합을 이루는 스트립라인 평면 공진기로 구성되어 있다. 과거 MLC 기술을 이용한 LC 칩 필터의 경우, 집중소자인 스트립 인덕터와 적층 커패시터를 사용함에 따라  $Q_u$ 가 낮은 단점이 있으나, 본 연구에서 같이 설계된 평면 공진기는 상대적으로 높은  $Q_u$ 를 가지므로 보다 우수

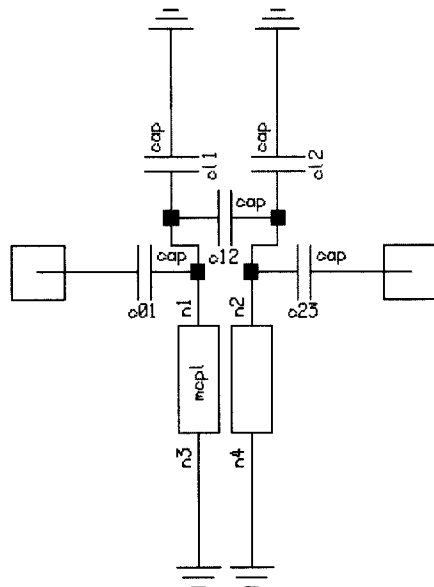


그림 2. LTCC-MLC BPF의 등가회로.  
Fig. 2. Equivalent circuit of LTCC-MLC BPF.

표 1. IMT-2000 수신단 주파수 사양.

Table 1. Frequency specifications of IMT-2000 Rx.

중심 주파수	2140 MHz
통과 대역	2110~2170 MHz
삽입 손실	3 dB Max.
반사 손실	10 dB Min.
입출력 임피던스	50 Ω

한 주파수 특성을 갖도록 할 수 있다. 스트립라인 전송선의 한 쪽 끝은 접지 쪽과 연결되어 λ/4 공진기를 이루며, 다른 한 쪽은 load capacitor와 연결되어 있다. 각 공진기 사이 및 입출력단과 공진기 사이에는 결합 capacitor가 연결되어 있다. 일반적으로 같은 공진 주파수를 가질 때, load capacitor의 값이 클수록 공진기의 길이는 짧아질 수 있으나, 공간상의 제약에 따라 load capacitor를 무한정 크게 할 수는 없다.

본 연구에서 상용 LTCC 후막 dupont 951AT의 εr=7.8, tan δ=0.0043인 마이크로파 유전 특성을 이용하여 스트립 라인 공진기 및 결합용 capacitor를 설계하였다. 필터의 통과 대역 주파수 특성은 체비세프 형태를 갖도록 하였으며, 표 1과 같은 주파수 사양을 갖는 IMT-2000 수신단 필터의 응용에 적합하도록 설계하였다. 삽입손실을 최소화하기

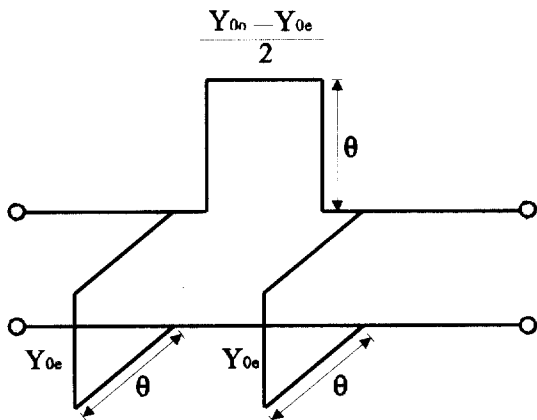


그림 3. 결합 전송선의 등가 회로.

Fig. 3. Equivalent circuit of coupled transmission lines.

표 2. 결합 스트립 공진기의 전기적 특성.

Table 2. Electrical properties of parallel coupled stripline resonators.

Z <sub>0</sub>	K[dB]	Z <sub>0o</sub>	Z <sub>0e</sub>	E[deg]
28.8	30.05	27.89	29.70	56°

위해 공진기 수를 2개로 제한하였으며, 대역 아래 쪽 저지 대역에 감쇠극이 존재하도록 하였다. 이와 같은 사양에서 계산된 저역통과 프로토타입의 g 파라미터는 각각 g<sub>0</sub>=1, g<sub>1</sub>=1.03787, g<sub>2</sub>=0.67456, g<sub>3</sub>=1.53859이었다.

각 결합 커패시턴스는 설계된 결합 stripline (폭 1mm, 간격 1mm, 길이 7.8 mm)의 우모드 및 기모드 임피던스를 표 2와 같이 계산하여, 삽입손실법 [6]에 의해 설계하였다. 자체 결합을 이루는 전송선은 각 전송선에 흐르는 전류의 방향에 따라 두 개의 다른 형태의 전자기 분포가 존재하는데, 전송선에 흐르는 전류의 방향이 같을 때의 전자계 분포를 우모드라고 하며, 방향이 다를 때를 기모드라고 한다. 우모드인 경우, 전송선 사이의 대칭축상에 접선 방향의 자계가 존재하지 않으므로 이 대칭축을 magnetic wall이라고 하며, 기모드인 경우, 접선 방향의 전계가 존재하지 않으므로 electrical wall이라고 한다. 각 모드에서 특성 임피던스는 다르게 나타나며, 우모드 특성 임피던스를 Z<sub>0e</sub>, 기모드 특성 임피던스를 Z<sub>0o</sub>라고 나타낸다. 우모드 및 기모드 특성 임피던스를 이용하여, 결합 전송선을 그림 3과 같이 등가화 할 수 있다. 여기서, 전송선 사이의 결합을 나타내는 전송선 Z<sub>12</sub>는 식 (1)과 같이 구할 수 있다[7].

$$Z_{12} = \frac{2Z_{0e1}Z_{0o1}}{Z_{0e1} - Z_{0o1}} \quad (1)$$

이와 같은 전송선 사이의 결합은 식 (2)에서와 같이 공진기 결합용 shunt capacitor와 함께 저지 대역내에 감쇠극을 만든다.

$$Z_{12} \tan\left(\frac{\theta_r \omega_n}{\omega_0}\right) = \frac{1}{\omega_n C_{12}} \quad (2)$$

단, 여기서 θ<sub>r</sub>은 공진기의 전기적 길이, ω<sub>n</sub>은 감쇠극이 존재하는 각주파수, ω<sub>0</sub>은 공진 주파수이다.

표 3. 설계된 필터의 결합 커패시턴스 값.

Table 3. Computed coupling capacitances values.

$C_{11}$	1.8421 pF
$C_{12}$	1.9647 pF
$C_{01}$	0.4245 pF
$C_{12}$	0.5583 pF
$C_{23}$	0.2519 pF

삽입손실법에 의해 계산된 LTCC-MLC BPF의 초기 결합 커패시턴스는 주어진 사양을 만족하도록 최적화 하였고 이에 따른 각 커패시턴스의 값은 표 3과 같으며, 등가회로의 주파수 특성은 그림 4와 같다. 2.11~2.17 GHz의 통과 대역을 가지며, 반사손실 15 dB 이상, 삽입손실 3 dB 이하이며, 통과 대역 아래쪽 저지 대역인 1.3 GHz 근방에 감쇠극이 존재하는 주파수 특성을 보였다.

4. 구조 설계

설계된 LTCC-MLC BPF의 적층 구조는 그림 5와 같다. 100 μm 두께를 갖는 15층 세라믹 layer로 구성되며, 전극 layer를 기준으로 5개의 세라믹 층으로 구분할 수 있다. 중심에 위치하는 Stripline

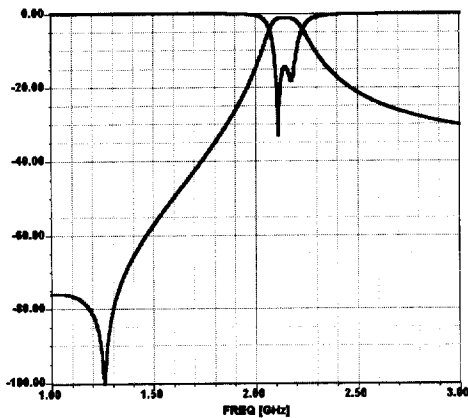


그림 4. 설계된 LTCC-MLC BPF 등가회로의 주파수 특성.

Fig. 4. Frequency responses of equivalent circuit of LTCC-MLC BPF.

layer는 평행 결합 stripline 공진기 a, a'가 구성된 층으로서, 공진기의 한쪽끝은 via hole에 의해 접지 f, f'와 단락 되어 shorted transmission line을 형성한다. Coupling layer는 입출력 port-공진기, 공진기-공진기, 공진기-접지 결합 capacitor가 구성된 층이다. Port-공진기 결합 capacitor용 전극 c, c'는 via hole을 통해 port layer 위에 구성된 외부 단자용 port b, b'와 단락되어 있으며, 공진기-공진기 사이의 용량성 결합을 위해 구성된 전극 e는 두 개의 capacitor가 직렬로 연결된 형태로 구성되어 있다. 또한 stripline 공진기의 개방단과 접지 사이에 존재하는 공진기-접지 결합용 load capacitor d, d'는 각각 두 개의 capacitor가 병렬로 연결된 형태이다.

이와 같이 구성된 각 결합 capacitor는 metal-insulator-metal (MIM) 구조를 기초로 설계되었다. Capacitor 전극의 크기는 등가 회로 설계에서 계산되어진 capacitance를 갖기 위해 다음 식 (3)에 의해 초기 구조가 결정되며, 등가 회로 결과와 비교하여 그 크기를 조정함으로써 최적의 주파수 특성을 갖도록 설계하였다.

$$C = \epsilon_0 \epsilon_r \frac{S}{d} \quad (3)$$

단, 여기서 S=전극의 면적, d=세라믹 layer의 두께이다.

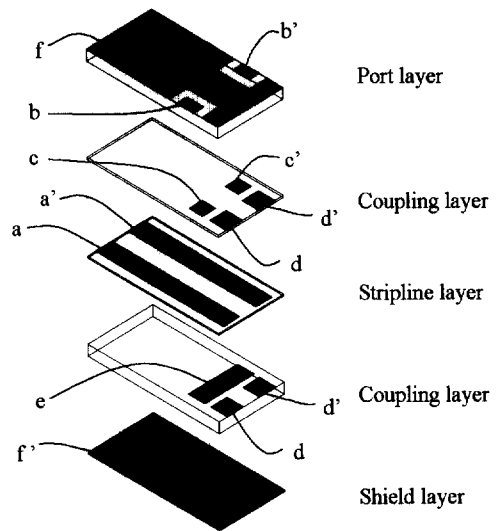


그림 5. LTCC-MLC BPF의 구조도.

Fig. 5. Structure of LTCC-MLC BPF.

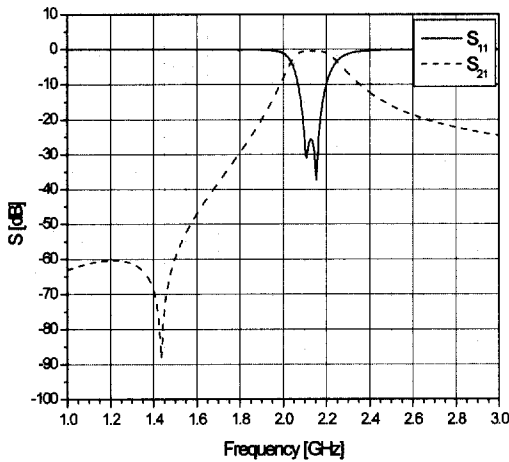


그림 6. LTCC-MLC BPF의 주파수 특성.  
 Fig. 6. Frequency responses of LTCC-MLC BPF.

설계된 LTCC-MLC BPF의 주파수 특성은 그림 6과 같다. 2.11~2.17 GHz 대역에서 삽입손실 최대 3 dB, 반사손실 최소 15 dB의 통과 대역 특성을 가지며, 1.9 GHz에서 최소 25 dB 이상의 저지특성을 나타내었다.

### 5. 결론

본 연구에서 설계된 4×8×1.5 mm 크기의 LTCC-MLC BPF는 2.11~2.17 GHz의 통과 대역을 가지며, 최대 3 dB 이하의 삽입손실, 최소 15 dB 이상의 반사손실, 및 1.9 GHz에서 최소 25 dB 이상의 저지특성을 나타낸다. 또한 통과 대역 아래쪽 저지 대역에 감쇠극이 존재하는 준타원형 BPF 주파수 특성을 가진다. BPF를 구성하는 각 결합용 capacitor의 전극 구조는 등가 회로 설계 결과를 기초로 하여 설계되었다. 통과 대역의 주파수 전달 특성이 다소 maximally flat 형태를 보이는 것으로 보아, 회로 설계에서 보다 입출력 결합 capacitance가 다소 크게 형성된 것을 알 수 있다. 감쇠극은 1.4 GHz 근방에 존재함으로써, 공진기간의 결합 capacitance는 회로 설계에서와 유사한 값을 갖는 것으로 사료된다.

설계된 BPF는 LTCC의 낮은 Q를 고려하여 삽입 손실을 줄이기 위해 2-pole 공진기로 구성되었으며, 공진기-접지 사이의 load capacitor에 의해

소형화를 야기하였다. 향후 보다 소형화를 위해 stripline 공진기의 구조를 spiral, zigzag 또는 다층 구조로 설계할 수 있을 것으로 보인다.

### 참고 문헌

- [1] K. Hano, H. Kohriyama, and K.-I. Sawamoto, "A direct-coupled  $1/4\lambda$  coaxial resonator bandpass filter for mobile communications," *IEEE Trans. Microwave Theory Tech.*, Vol. MTT-34, p. 972, 1986.
- [2] P. L. Field, I. C. Hunter, and J. G. Gardiner, "Asymmetric bandpass filter using a ceramic structure," *IEEE Microwave Guided Wave Lett.*, Vol. 2, p. 361, 1992.
- [3] Chong-Yun Kang, Ji-Won Choi, Seok-Jin Yoon, Hyun-Jai Kim, and Chang-Yub Park, "Design of monoblock dielectric filter using (Pb,Ca)(Fe,Nb,Sn)O<sub>3</sub> ceramics," *J. Mater. Science: Materials in Electronics*, Vol. 10, No. 9, p. 661, 1999.
- [4] 강종윤, 최지원, 윤석진, 김현재, 박창엽, "유한 요소법에 의한 1.9 GHz대 유전체 일체형 필터의 설계," *전기전자재료학회논문지*, 12권, 10호, p. 983, 1999.
- [5] 박정훈, 박창엽, 최형욱, 장나원, 윤광희, "적층형 마이크로파 소자용 BiNbO<sub>4</sub> 유전체 세라믹스의 유전특성" *전기전자재료학회논문지*, 9권, 9호, p. 900, 1996.
- [6] G. L. Matthaei, L. Young, and E. M. T. Jones, "Microwave Filters, Impedance-matching Networks, and Coupling Structures", Norwood, MA: Artech House, 1985.
- [7] 강종윤, 최지원, 윤석진, 김현재, 박창엽, "유한 요소법에 의한 1.9 GHz대 유전체 일체형 필터의 설계," *전기전자재료학회논문지*, 12권, 10호, p. 983, 1999.