

유전체 디스크가 삽입된 원통형 공동 공진기에서의 공진 모드 구분에 관한 연구

A Study on the Resonant Mode Identification in the Dielectric-disc Loaded Cylindrical Cavity Resonators

이원희*, 김태신*, 강민우**, 구경완**, 허 정*

(Won-Hui Lee*, Tai Shin Kim*, Min Woo Kang**, Kyung-Wan Koo**, and Jung Hur*)

Abstract

We described a method of resonant mode identification in dielectric-disc loaded cylindrical cavity resonators. The characteristic equations are solved using the ContourPlot graph of Mathematica. Contour graph method uses graphical method. It is comparable with numerical method. The numerical method is very difficult mode identification. The analysis is based on the approximated electromagnetic representation which is only concentrated on the calculation of resonant frequencies, and a mode identification of resonant frequencies has not been covered. However, It is possible to calculate precise resonant frequencies and to identify the mode of resonant frequencies using the contour graph method. The contour graph method is not a method using approximated representation of electromagnetic field variation at the outer area of dielectric in the resonators. It is a method using exact representation.

Key Words : Mode, Dielectric-disc, Cylindrical cavity resonators, Contourplot graph, Resonant frequency

1. 서 론

유전체 공진기 및 일반 공동 공진기는 저손실, 온도 안정성 등에서 우수하기 때문에 필터, 유전 특성 측정, 및 능동소자 등에 이용되고 있다[1-3]. 이런 유용한 공진기를 실제 소자나 시스템에 이용하기 위해서는 공진주파수의 정확한 계산 및 공진 모드를 구분하는 것이 필수이다. 특히, 공진 모드에 따라 유전체가 삽입된 공진기 안쪽의 전자계가 달라지기 때문에 공진기에 흐르는 전류의 세기, 전력전달 특성, 공진주파수가 변화하므로 공진주파수

를 정확히 구하여 공진주파수의 모드를 구분하는 것은 매우 중요한 문제이다[4]. 해석적인 방법으로는 공진주파수의 모드 구분(mode identification)이 어렵다. 즉, 계산된 공진주파수가 어떤 모드의 공진주파수인지 판별하기 힘들다[4,5]. Contour graph 방법을 이용하면 공진주파수 계산뿐만 아니라 공진주파수의 모드 구분을 쉽게 할 수 있다. 영역이 두 개로 나누어진 공진기는 하나의 초월방정식을 가진다. 따라서 초월방정식을 하나의 함수로 변환하여 유전체나 공동 공진기의 크기 변화에 대한 공진주파수의 변화를 contour graph로 그려낼 수 있다. 이를 이용하여 공진주파수를 계산하고 모드 구분을 할 수 있다. 중심 유전체 디스크가 삽입된 원통형 공동 공진기에서 반지름 방향 경계조건에 대한 각각의 contour들은 반지름 방향의 고차모드(high-order mode)를 표현하며, 축 방향의 경계조건에 대한 각각의 contour들은 축 방향 고차모드

* : 건국대학교 전자·정보통신공학부
(서울시 광진구 화양동 1번지,
Fax : 02-3437-5253
E-mail : blue@kkucc.konkuk.ac.kr)

** : 영동대학교 정보전자공학부
2001년 10월 15일 접수, 2001년 10월 30일 1차심사완료
2001년 11월 16일 2차심사완료

를 표현하는 선이 된다. 그러므로 두 contour의 교차점들은 공진주파수 뿐만 아니라 모드를 나타낸다. Contour graph 방법을 이용한 모드 구분을 검증하기 위하여 유전체가 삽입된 원통형 공동 공진기의 공진 가능영역을 계산하기로 한다.

2. 유전체 디스크가 삽입된 공진기의 전자계 표현

본 논문에서는 Cohn 모델[6]을 사용하여 유전체 구조를 해석했던 기존의 해석 방법(소멸 모드 해석 방법)과는 달리 유전체 공진기와 도체면 사이의 영역을 비소멸(non-decaying) 모드 표현으로 가정하여 해석한 방법을 적용하였다. 비소멸 모드 표현은 정확한 전자계 표현식을 이용하는 방법으로 매우 정확한 해석법이다. 유전체 디스크가 삽입된 원통형 공진기를 해석하기 위하여 그 구조를 3가지의 영역으로 분리하였다. 그림 1은 해석하고자 하는 구조이다.

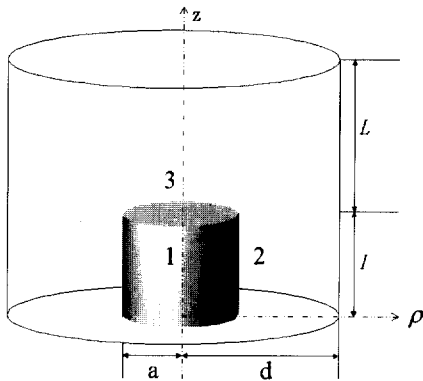


그림 1. 유전체 디스크가 삽입된 원통형 공진기.
Fig. 1. The cylindrical cavity resonator with dielectric-disc.

TM_{npq} 모드와 TE_{npq} 모드의 파동함수에 관한 전자계 해는 다음과 같이 정의할 수 있다. TM_{npq} 모드의 각 영역의 파동 함수는 다음과 같다.

$$\psi^{m1} = A \cdot J_n(k_{\rho 1} \rho) \cdot \cos n\phi \cdot \cos k_{z1} z \quad (1a)$$

$$\psi^{m2} = B \cdot (J_n(k_{\rho 2} \rho) N_n(k_{\rho 2} d) - N_n(k_{\rho 2} \rho) J_n(k_{\rho 2} d)) \cdot \cos n\phi \cdot \cos k_{z1} z \quad (1b)$$

$$\psi^{m3} = C \cdot J_n(k_{\rho 3} \rho) \cdot \cos n\phi \cdot \cos k_{z3} z \quad (1c)$$

TE_{npq} 모드에 대한 파동함수는 다음과 같다.

$$\psi^{e1} = A \cdot J_n(k_{\rho 1} \rho) \cdot \cos n\phi \cdot \sin k_{z1} z \quad (2a)$$

$$\psi^{e2} = B \cdot (J_n(k_{\rho 2} \rho) N_n(k_{\rho 2} d) - N_n(k_{\rho 2} \rho) J_n(k_{\rho 2} d)) \cdot \cos n\phi \cdot \sin k_{z1} z \quad (2b)$$

$$\psi^{e3} = C \cdot J_n(k_{\rho 3} \rho) \cdot \cos n\phi \cdot \sin k_{z3} z \quad (2c)$$

각 영역에서의 파동함수를 원통형 좌표계의 파동함수에 대한 식(3a)와 (3b)에 대입한 후 경계 조건을 적용한다.

TM 모드

$$E_\rho = \frac{1}{j\omega\epsilon} \frac{\partial^2 \psi}{\partial \rho \partial z}$$

$$H_\rho = \frac{1}{\rho} \frac{\partial \psi}{\partial \phi}$$

$$E_\phi = \frac{1}{j\omega\epsilon} \frac{1}{\rho} \frac{\partial^2 \psi}{\partial \phi \partial z} \quad (3a)$$

$$H_\phi = -\frac{\partial \psi}{\partial \rho}$$

$$E_z = \frac{1}{j\omega\epsilon} \left(\frac{\partial^2}{\partial z^2} + k^2 \right) \psi$$

$$H_z = 0$$

TE 모드

$$E_\rho = -\frac{1}{\rho} \frac{\partial \psi}{\partial \phi}$$

$$H_\rho = \frac{1}{j\omega\mu} \frac{\partial^2 \psi}{\partial \rho \partial z}$$

$$E_\phi = \frac{\partial \psi}{\partial \rho} \quad (3b)$$

$$H_\phi = \frac{1}{j\omega\mu} \frac{1}{\rho} \frac{\partial^2 \psi}{\partial \phi \partial z}$$

$$E_z = 0$$

$$H_z = \frac{1}{j\omega\mu} \left(\frac{\partial^2}{\partial z^2} + k^2 \right) \psi$$

영역 1과 영역 2의 경계 조건인 $\frac{H_{\phi 1}}{E_{z1}} = \frac{H_{\phi 2}}{E_{z2}}$ 을 이용하여 TM 모드의 경계 조건을 도출할 수 있다.

$$\epsilon_{r1} \frac{1}{k_{\rho 1}} \frac{J'_n(k_{\rho 1} a)}{J_n(k_{\rho 1} a)} =$$

$$\frac{1}{k_{\rho 2}} \left(\frac{J'_n(k_{\rho 2} a) N_n(k_{\rho 2} d) - N'_n(k_{\rho 2} a) J_n(k_{\rho 2} d)}{J_n(k_{\rho 2} a) N_n(k_{\rho 2} d) - N_n(k_{\rho 2} a) J_n(k_{\rho 2} d)} \right) \quad (4a)$$

동일하게, 영역 1과 영역 2의 경계 조건인

$\frac{E_{\phi 1}}{H_{z 1}} = \frac{E_{\phi 2}}{H_{z 2}}$ 을 이용하여 TE 모드의 경계 조건을 도출할 수 있다.

$$\frac{1}{k_{\rho 1}} \frac{J_n(k_{\rho 1} a)}{J_n(k_{\rho 1} a)} = \frac{1}{k_{\rho 2}} \left(\frac{J_n(k_{\rho 2} a) N_n(k_{\rho 2} d) - N_n(k_{\rho 2} a) J_n(k_{\rho 2} d)}{J_n(k_{\rho 2} a) N_n(k_{\rho 2} d) - N_n(k_{\rho 2} a) J_n(k_{\rho 2} d)} \right) \quad (4b)$$

$z=l$ 일 때 전계와 자계의 접선성분인 $E_{\phi 1}, E_{\rho 1}, H_{\phi 1}, H_{\rho 1}$ 와 $E_{\phi 2}, E_{\rho 2}, H_{\phi 2}, H_{\rho 2}$ 가 연속이라는 경계 조건을 적용하면, 영역 1과 영역 3의 경계 조건에서 다음과 같은 특성방정식을 구할 수 있다.

$$\frac{k_{z 3}}{\epsilon_3} \tan k_{z 3} L = -\frac{k_{z 1}}{\epsilon_1} \tan k_{z 1} l \text{ (TM 모드)} \quad (5a)$$

$$k_{z 3} \cot k_{z 3} L = -k_{z 1} \cot k_{z 1} l \text{ (TE 모드)} \quad (5b)$$

영역 1과 영역 3의 경계 조건을 적용하는 것은 공진기 내부에 유전체가 있으면, 유전체에 거의 대부분의 전자계가 존재하고, 영역 2에는 거의 전자계가 존재하지 않기 때문이다.

식 (5a)와 (5b)는 다음과 같이 표현할 수 있다.

$$G(f, k_{z 1}) = \frac{k_{z 3}}{\epsilon_0} \tan(k_{z 3} L) + \frac{k_{z 1}}{\epsilon_1} \tan(k_{z 1} l) \quad (6a)$$

$$G(f, k_{z 1}) = k_{z 3} \cot(k_{z 3} L) + k_{z 1} \cot(k_{z 1} l) \quad (6b)$$

1,2,3 영역의 파수는 TM, TE모드 모두 동일하게 다음과 같이 나타낼 수 있다.

$$k_1^2 = k_{\rho 1}^2 + k_{z 1}^2$$

$$k_2^2 = k_{\rho 2}^2 + k_{z 2}^2$$

$$k_3^2 = k_{\rho 3}^2 + k_{z 3}^2$$

여기서, ϕ 는 파동함수, J, N 은 베셀(Bessel)함수, k 는 영역별 전파상수(wave number)이다.

3. Contour graph 방법

상용 수학툴인 Mathematica의 Contour graph 방법을 이용하면 특성방정식의 해를 구하는 과정을 쉽게 할 수 있다. 본 논문에서는 Contour graph에 의한 특성방정식 해석 방법을 제안한다. 기존의 전자계 해석 방법은 단순한 수치해석적인 방법[4,5]이었다. 수치해석적인 방법은 해석하기 매우 복잡하고, 공진주파수와 모드 구분을 하기가 매우 어려운 단점이 있다. 이에반면, Contour graph 방법은 전체적인 공진주파수 그래프를 간단하게 구할 수 있게 되므로, 정확한 공진주파수를 쉽고 빠르게 구할 수 있고, 더불어 공진주파수의 모드도 구분할 수 있다. Contour graph 방법에서는 공진주파수 f 와 반지름 a 를 변수로 설정해 주고, f 와 a 에 의해 그려지는 3차원 그래프 상에서 함수의 값이 0인 contour를 그린다. 이 contour가 반지름 a 변화에 따른 공진주파수 f 의 그래프가 된다. Contour graph 방법은 동심 유전체 봉이나 유전체 슬랩이 삽입된 원통형 공동 공진기의 공진주파수 계산뿐만 아니라, 동심 유전체 디스크가 삽입된 원통형 공동 공진기의 공진주파수 계산에도 적용할 수 있다. 특히, 동심 유전체 디스크가 삽입된 원통형 공진기의 특성방정식은 두 개의 미지수를 갖는 두 개의 방정식으로 주어지기 때문에, 주어진 동심 유전체 디스크의 크기에 대하여 수치 해석적인 방법으로 공진주파수를 계산하거나 동심 유전체 디스크의 크기 변화에 따른 전체 공진주파수 그래프를 그리는 것이 매우 어렵다. Contour graph 방법을 적용하면 주어진 동심 유전체 디스크의 크기에 대한 공진주파수를 계산하는 것이나 동심 유전체 디스크의 크기 변화에 따른 전체 공진주파수 그래프를 쉽게 그릴 수 있어 모드 구분도 가능하다.

4. 모드 구분을 위한 구조 분석

동심 유전체 디스크가 삽입된 원통형 공진기의 공진주파수의 범위를 그림 2의 유전체 슬랩(dielectric slab)이 삽입된 원통형 공진기와 그림 3의 동심 유전체 봉이 삽입된 원통형 공진기 구조에서 결정할 수 있다. 유전체가 삽입된 원통형 공진기의 공진주파수는 유전체 영역의 크기에 따라 변화한다. 즉, 원통형 공진기 내부에서 유전체의 크기가 커지면 커질수록 유전체가 삽입된 원통형 공진기의 공진주파수는 감소한다[7-12]. 이와 같은

사실을 이용하여 그림 1과 같은 구조의 동심 유전체 디스크가 삽입된 원통형 공진기의 공진 가능 영역을 계산할 수 있다. 그림 2와 같이 유전체 슬랩이 공동의 밑면에 놓인 원통형 공진기를 가정한다. 유전체 공진기의 반지름 a 가 0과 d 사이의 값을 가진다면 그 때의 공진주파수는 영역 1, 2가 공기로만 차있는 $a=0$ mm일 때와 비유전율이 9.4인 유전체로 채워져 있는 $a=d$ mm일 때 공진주파수의 중간 값을 가질 것이라고 예상할 수 있다.

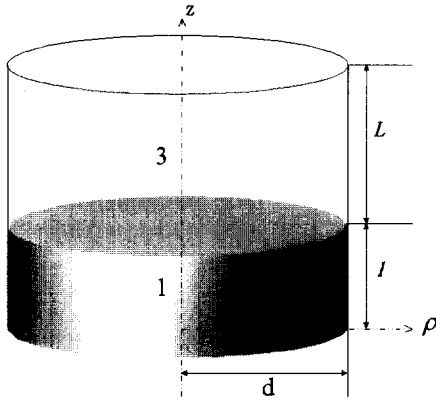


그림 2. 유전체 슬랩이 삽입된 공진기.
 Fig. 2. The cylindrical cavity resonator with dielectric-slab.

원통형 공동 공진기의 크기는 반지름 $d=7.92$ mm, 높이 $L+l=15$ mm이고, 유전체 슬랩의 크기는 반지름 $d=7.92$ mm, 높이 $l=5$ mm이다. $a=0$ mm일 때는 유전체 영역이 공기로, $a=d$ mm일 때는 비유전율이 9.4인 유전체로 채워져 있다고 가정한다. 위와 같은 가정을 세우면, 유전체 디스크가 삽입된 원통형 공진기의 공진주파수 범위를 구할 수 있다. 유전체 슬랩과 유사하게 또 하나의 공진 가능영역을 설정할 수 있다. 유전체 디스크가 삽입된 구조의 공진주파수는 유전체 봉이 삽입된 구조인 $L+l=15$ mm이고, $d=7.92$ mm인 공동에 $a=0$ mm, $L+l=15$ mm일 때와 $a=2.5$ mm, $L+l=15$ mm 사이의 값을 가질 것이라는 것을 알 수 있다.

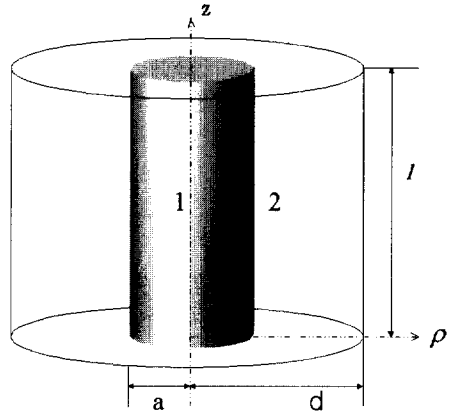


그림 3. 동심 유전체 봉이 삽입된 원통형 공진기.
 Fig. 3. The cylindrical cavity resonator with concentric dielectric-rod.

위의 두 설정에서 볼 수 있듯이 유전체가 공진기 내부에 차지하는 영역이 많아질수록 공진주파수는 빈 공진기보다 낮아지게 된다[5,7,8]. 그러므로, 또 하나의 구조를 설정할 수 있다. 유전체 디스크가 삽입된 구조를 가진 공진기의 공진주파수는 동심 유전체 봉이 삽입된 구조인 $L+l=5$ mm일 때와 $L+l=15$ mm일 때의 사이에 공진주파수가 존재한다. 요약하면, 동심 유전체 디스크가 삽입된 원통형 공진기의 공진주파수는

- i) 속이 빈 원통형 공진기의 공진주파수보다 낮고, 유전체 슬랩이 삽입된 공진기의 공진주파수보다 높다.
- ii) 속이 빈 원통형 공진기의 공진주파수보다 낮고, 유전체 봉이 삽입된 원통형 공진기의 공진주파수보다 높다.
- iii) 동심 유전체 봉이 삽입된 원통형 공진기인 $L+l=5$ mm일 때와 $L+l=15$ mm일 때의 사이에 공진주파수가 존재한다.

5. 공진기의 공진 가능영역 계산

유전체 슬랩이 삽입된 원통형 공진기에서 높이 L 의 증가에 따른 $TE_{01q+\delta}$ 모드의 공진주파수 변화를 그림 4에 보인다.

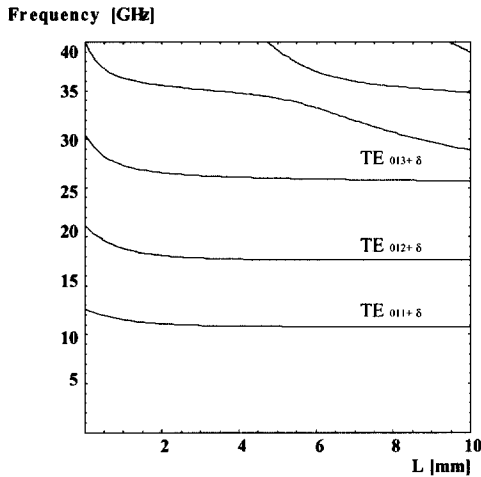


그림 4. 유전체 슬랩이 삽입된 공진기에서 L 변화에 따른 TE모드의 공진주파수.
 Fig. 4. The resonant frequency variation of TE mode with the L in the cylindrical cavity resonator with dielectric slab.

$TE_{011+\delta}$ 라고 표시하는 것은 TE_{011} 모드에서부터 공진주파수의 변화가 시작했다는 것을 나타낸다. 따라서 유전체 디스크가 삽입된 공진기의 공진주파수는 유전체가 없는 속이 빈 공진기와 $L=10$ mm일 때의 공진주파수 사이에 있다는 것을 알 수 있다. 표 1에는 TE 모드의 공진 가능영역을 나타내었다.

표 1. TE 모드의 공진 가능영역.
 Table 1. The resonant limits of TE mode.
 단위 : [GHz]

모드	빈 공진기	유전체 슬랩 공진기	유전체 봉공진기 [높이:15mm]	L+이 변화할 때 (유전체 봉) [높이:5~15mm]
TE ₀₁₁	26.364	10.800	15.364	19.487 ~ 15.364
TE ₀₁₂	31.544	17.625	17.213	27.128 ~ 17.213
TE ₀₁₃	38.656	25.687	19.487	35.477 ~ 19.487
TE ₀₁₄	48.851	28.891	21.930	44.258 ~ 21.930
TE ₀₁₅	55.633	34.783	24.484	53.509 ~ 24.484
TE ₀₂₂	48.939	22.159	32.559	41.238 ~ 32.559
TE ₀₂₃	53.850	29.554	35.223	47.690 ~ 35.223
TE ₀₂₄	59.958	37.843	37.335	63.095 ~ 37.335
TE ₀₃₃	71.374	33.758	43.600	68.981 ~ 43.600

이와 동일하게 TM 모드의 공진주파수도 같은 맥락에서 이해할 수 있으며, 공진 가능영역을 알 수 있다. 이를 표 2에 제시하였다.

표 2. TM 모드의 공진 가능영역.
 Table 2. The resonant limits of TM mode.
 단위 : [GHz]

모드	빈 공진기	유전체 슬랩 공진기	유전체 봉공진기 [높이:15mm]	L+이 변화할 때 (유전체 봉) [높이:5~15mm]
TM ₀₁₀	15.311	6.759	7.182	7.182 ~ 7.182
TM ₀₁₁	18.287	13.731	11.611	23.179 ~ 11.611
TM ₀₁₂	25.188	16.394	18.681	30.087 ~ 18.681
TM ₀₁₃	33.681	21.013	23.179	37.440 ~ 23.179
TM ₀₁₄	42.830	25.527	25.674	45.606 ~ 25.674
TM ₀₁₅	52.292	32.194	27.858	54.279 ~ 27.858
TM ₀₂₂	40.434	26.129	25.710	45.677 ~ 25.710
TM ₀₂₃	46.205	33.703	31.628	51.593 ~ 31.628
TM ₀₃₂	58.611	29.935	35.459	63.687 ~ 35.459
TM ₀₃₃	62.732	37.942	39.775	67.795 ~ 39.775

위의 방법과 동일하게 공진기의 반지름 $d=7.5$ mm, 높이 $L+l=15$ mm인 경우에 유전체 봉의 반지름 a의 변화에 대한 그래프를 다음 그림 5에 도시한다.

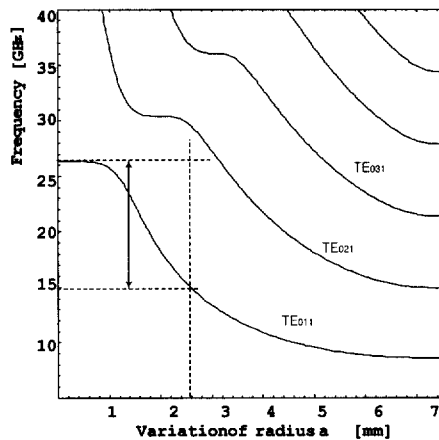


그림 5. 동심 유전체 봉이 삽입된 공진기에서 a 변화에 따른 TE 모드 공진주파수.
 Fig. 5. The resonant frequency variation of TE mode with the a in the cylindrical cavity resonator with concentric dielectric rod.

화살표로 표시한 영역이 TE_{011} 모드에 대한 유전체 디스크가 삽입된 공진기의 공진 가능 영역이 된다. 또 공진 영역을 결정하기 위하여 동심 유전체 봉이 삽입된 형태의 구조에서 $L+l=5$ mm에서의 공진주파수와 $L+l=15$ mm에서의 공진주파수 사이에 유전체 디스크가 삽입된 공진기의 공진주파수가 존재함을 알 수 있다. 그 사이의 값을 살펴보기 위하여 그래프를 그리면, 그림 6과 같다. 그림 6에서 화살표로 표시한 영역이 동심 유전체 봉이 삽입된 원통형 공진기 구조에서 TE_{011} 모드의 공진주파수의 공진 가능 영역을 보여주는 것이다. 공진 가능 영역의 결정법을 사용하여 구한 공진주파수들 사이에 유전체 디스크가 삽입된 공진기의 공진주파수는 존재하게 되고, 이를 이용하여 모드를 검증할 수 있다.

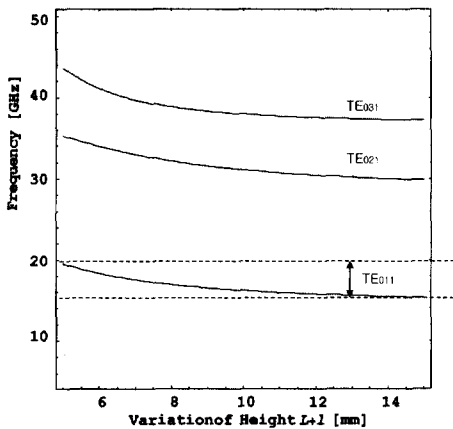


그림 6. 동심 유전체 봉이 삽입된 공진기에서 $L+l$ 변화에 따른 TE 모드 공진주파수.

Fig. 6. The resonant frequency variation of TE mode with the $L+l$ in the cylindrical cavity resonator with concentric dielectric-rod.

표 1과 2에서 앞서 기술한 바와 같이 공진 가능 영역은 빈 공진기와 유전체 슬랩이 삽입된 공진기의 공진주파수 사이에 존재할 수 있으며, 또한 빈 공진기와 유전체 봉이 삽입된 공진기의 공진주파수 사이에 존재함을 알 수 있다.

유전체 봉이 삽입된 공진기 구조에서 봉과 공동의 크기가 5 mm에서 15 mm까지 함께 변화할 경우에도 공진 가능 영역이 설정된다. 3가지 경우에

표 3. TE_{0pq} 의 모드 구분.

Table 3. The mode separation of TE_{0pq} .

단위 : [GHz]

모드 번호	TE 모드 공진주파수	주파수	
		상한	하한
TE_{011}	17.517	26.364	15.364
TE_{012}	23.573	31.544	17.213
TE_{013}	28.353	38.656	19.487
TE_{014}	31.615	48.851	21.930
TE_{015}	37.620	55.633	24.484
TE_{022}	32.123	48.939	32.559
TE_{023}	36.655	53.850	35.223

대하여 공진 가능 영역의 상한과 하한 값을 살펴보면 다음의 표 3과 4를 얻을 수 있다. 표 3과 4에는 비교를 위하여 유전체 디스크가 삽입된 원통형 공진기의 공진주파수도 함께 제시하였다. 따라서 유전체 디스크가 삽입된 공진기에 대한 모드 구분에 대한 검증할 수 있다. 표 3과 4에서 보는 바와 같이 유전체 디스크가 삽입된 공진기의 공진주파수가 TE_{01q} 와 TM_{01q} 모드에 대해서는 매우 정확하게 공진 가능 영역의 주파수 상한과 주파수 하한에 포함됨을 알 수 있다. 그 이상의 고차모드에서는 주파수 상한과 하한에서 조금씩 벗어나게 된다.

표 4. TM_{0pq} 의 모드 구분.

Table 4. The mode separation of TM_{0pq} .

단위 : [GHz]

모드 번호	TM 모드 공진주파수	주파수	
		상한	하한
TM_{010}	13.692	15.311	7.182
TM_{011}	16.247	18.287	11.611
TM_{012}	21.714	25.188	18.681
TM_{013}	26.816	33.681	23.179
TM_{014}	32.207	42.830	25.674
TM_{015}	35.171	52.292	27.858
TM_{022}	24.341	40.434	25.710
TM_{023}	33.545	46.205	31.628
TM_{032}	32.976	58.611	35.459
TM_{033}	34.581	62.732	39.775

TE_{02q} 나 TM_{02q} 와 같은 고차모드를 가정해 보자. 유전체 슬랩이 공진기의 바닥에 놓인 경우에 영역 1에서 전자계가 ρ 방향에 대하여 2번 변화한다면, 공기로 구성되어 있는 영역 3의 경우에도 2번 변화하게 된다. 그러나 바닥 면에 유전체 디스크가 부분적으로 채워진 경우라면, 전자계가 대부분 유전체 안쪽에 집중되므로, 영역 1과 영역 2에서 전자계가 ρ 방향으로 2번 변화하더라도 영역 3에서는 형성되는 전자계는 1번 변화할 수 있기 때문에, 어떠한 방향으로 변화가 적다는 것은 공진주파수가 낮아짐을 의미한다. 즉, 부분적으로 유전체가 공진기에 삽입되면, 영역 3의 전자계는 영역 1과 영역 2의 전자계의 분포를 따라가지 않고, 다른 형태의 전자계를 가질 수 있음을 의미하며, 유전체에서의 전자계들은 3영역으로 퍼지는 듯한 형태로 형성됨을 알 수 있다. $n=0$ 에 대한 TE 모드와 TM 모드의 모드별 분석도를 그림 7과 그림 8로 표현할 수 있다. 그림 7과 8은 유전체 디스크가 삽입된 공진기의 공진주파수가 어떠한 모드인지를 보여주는 그림이다. 그림 7과 8에서 보인 것처럼 영역 1과 영역 2의 경계조건에서 그럴 수 있는 공진주파수의 변화는 TE_{0pl} 모드처럼 ρ 방향의 변화를 보여주는 것이고, 영역 1과 영역 3의 경계조건에서 표현되는 공진주파수의 변화는 TE_{0lq} 모드처럼 z 방향의 변화를 보여주는 것이므로, 이러한 방식으로 모드를 구분한 것은 합당하다.

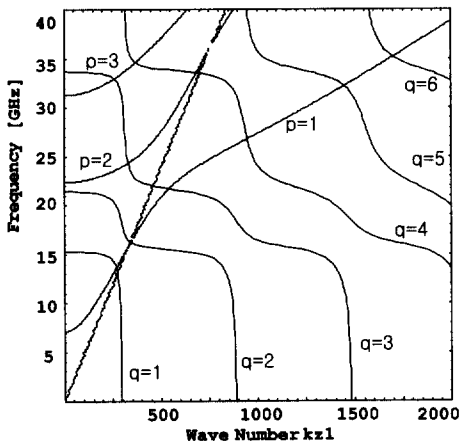


그림 7. $TM_{0pq+\delta}$ 의 모드 구분.
Fig. 7. The mode separation of $TM_{0pq+\delta}$.

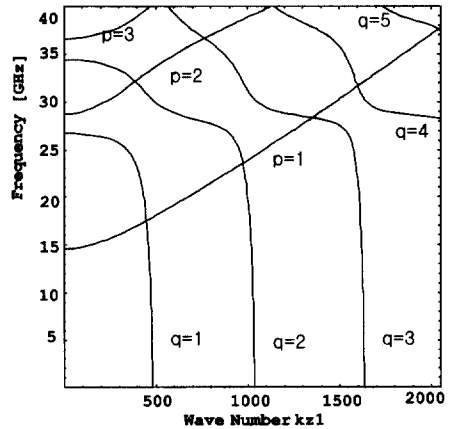


그림 8. $TE_{0pq+\delta}$ 의 모드 분석.
Fig. 8. The mode separation of $TE_{0pq+\delta}$.

6. 실험 및 검토

Contour graph 방법을 적용하여 구한 공진주파수와 모드가 정확한지를 살펴보기 위하여 동심 유전체 디스크가 삽입된 원통형 공동 공진기를 제작하였다. 실험에서 동심 유전체 디스크의 크기는 고정시키고, 공진기의 높이를 동심 유전체 디스크의 높이에서 1 mm 간격으로 증가시켜, TE_{011} mode의 공진주파수를 측정하였다. 측정에 사용된 유전체는 유전율이 9.4인 사파이어이다. 그리고, 동심 유전체가 삽입된 원통형 공진기를 여기하기 위하여 사용된 방법은 프로브 삽입법이다. 루프 모양의 프로브를 삽입하여, 루프 면을 공진기의 바닥 면과 수평이 되게 장치하여 TE모드가 여기되도록 하였다. 표 5는 측정된 공진주파수와 계산된 공진주파수를 비교한 결과를 보인 것이다.

표 5에서 볼 수 있는 것처럼 공진기의 윗면과 유전체의 윗면이 가까울 때에는 1% 이내의 오차, 특히 아주 가까울 때는 매우 정확하게 일치함을 볼 수 있고, 공진기의 윗면과 유전체의 윗면이 멀어질 경우에도 1.6% 정도의 오차를 보임을 알 수 있다. 공진기의 높이가 14 mm 이상이 되면 거의 오차가 1.6% 정도로 일정해진다. 전자계 대부분이 유전체에 집중되고, 집중되는 양은 공진기 높이에 대하여 거의 변화하지 않으므로, 공진기의 높이가 높아질수록 공진기의 윗면에 대한 반사파가 거의 줄어들어 진행파만 존재하게 되기 때문이다. 그러므로 유전율이 사파이어보다 높은 유전체를 사

표 5. TE₀₁₁ mode의 실험과 계산에 의한 공진 주파수.

Table 5. The measured and calculated resonant frequencies of TE₀₁₁ mode.

공진기의 높이[mm]	측정치[GHz]	계산치[GHz]	오차[%]
5	19.437	19.484	0.241
6	18.455	18.426	0.157
7	18.076	17.936	0.774
8	17.926	17.714	1.182
9	17.833	17.611	1.244
10	17.821	17.562	1.453
11	17.816	17.538	1.560
14	17.802	17.518	1.595
15	17.800	17.517	1.589

용한다면, 오차는 좀 더 줄어들 것이다.

7. 결론

유전체 디스크가 삽입된 원통형 공동 공진기의 모드를 구하는 방법을 제시하였다. 세 영역으로 분할한 공진기에 진행 모드(non-decaying mode) 표현을 적용하여 전자계를 구하였다. 전자계는 대부분이 유전체에 집중되므로, 축방향 경계면과 반지름 방향 경계면에 경계조건을 적용하여 미지수가 2개인 연립방정식을 구하였다. 이러한 연립방정식은 초월방정식으로서, 해석적으로 푸는 것이 불가능하다. 이를 풀기 위하여 반지름 방향과 축방향에 대한 경계조건에서 얻어지는 특성방정식을 2개의 변수를 갖는 초월함수의 형태로 변환하였다. 두 초월함수의 값이 0이 되는 점들을 contour graph로 나타내었다. 두 특성방정식의 contour들이 교차하는 점은 두 특성방정식을 동시에 만족하는 점이 된다. 이 점의 값이 유전체 디스크가 삽입된 공진기의 공진주파수와 유전체 영역의 축방향 전파상수이다.

공진 모드마다 공진기의 특성, 밀면 전류분포와 전자계 등이 변화하게 되므로, 모드 구분이 필요하다. 각 특성방정식에서 나오는 contour들은 축방향과 반지름 방향에 대한 모드를 의미하는 선들이며

로, 이것을 이용하여 공진주파수의 모드를 결정하였다. 특성방정식에 의해서 그려지는 contour graph의 선들은 $TM_{npq+\delta}$, $TE_{npq+\delta}$ 에서 반지름 방향의 변화 p와 축방향 변화 q를 의미하므로, 이를 이용하여 모드를 구분하였다. 모드 구분에 대한 검증을 위하여 공진주파수가 존재할 수 있는 가능영역을 결정하였다. 공진 가능영역 안에 유전체 디스크가 삽입된 원통형 공진기의 공진주파수가 포함됨을 보였다. 유전체 슬랩이 놓인 공진기와 유전체 봉이 삽입된 공진기의 공진주파수와 모드는 매우 정확하게 알 수 있으므로, 유전체 디스크가 삽입된 원통형 공진기 구조의 공진 가능영역을 결정하는 데 이용하였다.

감사의 글

이 논문은 2001년도 건국대학교 학술 연구비 지원에 의한 논문임.

참고 문헌

- [1] 윤중락, 이현용, 이석원, "λ/4 TEM 모드 유전체 공진기를 이용한 이동 통신용 듀플렉서 필터 설계 및 제작", 전기전자재료학회논문지, 11권, 11호, p. 975, 1998.
- [2] 이종철, "광전자용 GaAs 링공진기의 연구동향", 전기전자재료, 10권, 4호, p. 339, 1997.
- [3] 이문기, 박인기, 류기원, 이성갑, 이영희, "불순물 첨가에 따른 Al₂O₃ 세라믹 공진기의 마이크로파 유전 특성에 관한 연구", 한국전기전자재료학회 1997추계학술대회논문집, p. 64, 1997.
- [4] K. A. Zaki and A. E. Atia "Modes in dielectric-loaded waveguide and resonators", IEEE Trans. on Microwave Theory and Techniques, Vol. MTT-31, No. 12, p. 1039, 1983.
- [5] P. Guillon and Y. Garault, "Accurate resonant frequencies of dielectric resonators", IEEE Trans. on Microwave and Tech., Vol. MTT-25, No. 11, p. 916, 1997.
- [6] S. B. Cohn, "Microwave bandpass filters containing high-Q dielectric resonators", IEEE Trans. Microwave Theory and Tech. Vol. MTT-16, p. 218, 1968.

- [7] D. Kajfez and P. Guillon, "Dielectric Resonators", Artech House, p. 9, 1986.
- [8] S. Y. Lee, B. J. Son, J. W. Ann, J. Y. Cho, B. H. Park, C. S. Jung, V. B. Fedorov, A. G. Denisov, Y. H. Kim, T. S. Hahn, S. S. Choi, B. Oh, and S. H. Moon, "Use of a dielectric-loaded cylindrical cavity in measurements of the microwave surface resistances of high-T_c superconducting thin films", IEEE Trans. on Applied Superconductivity, 1997.
- [9] R. F. Harrington, "Time Harmonic Electromagnetic Fields", McGraw-Hill, p. 37, 1961.
- [10] D. M. Pozar, "Microwave Engineering", Addison-Wesley, p. 300, 1990.
- [11] Z. Y. Shen, "High-Temperature Superconducting Microwave Circuits", Artech House, p. 2424, 1994.
- [12] 이원희, 강순국, 최홍주, 허정, 이상영, "원통형 공진기를 이용한 유전율 측정방법에서 측정모드 선택에 관한 연구", 한국전자과학회논문지, 10권, 2호, p. 218, 1999.