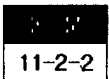


가교폴리에틸렌 계면에서의 트리성장 분석



An Analysis of Tree Growth in the XLPE Interface

김철운*, 박현빈*, 김태성*, 이준웅**

(Cheol-Woon Kim, Hyun-Bin Park, Tae-Sung Kim, Joon-Ung Lee)

Abstract

This study aims at analyzing to treeing in the solid-solid interface which is insulation type of cable junction parts, the proceeding of tree-growth and electrical breakdown were research in the study. Interface was made artificially to detect how it influenced the insulating ability of the whole system, the specimen were XLPE generally used in cable.

The interface conditions were divided into two parts. First condition being the one focused on the surface of interface, it was treated with sand paper (#80, #600, #1200). For the second condition, the pressure of interface was varied as the value of 1, 5, 10 [kg/cm²]. Using above conditions, treeing and breakdown properties on tree-growth were respectively compared in details.

As a result, breakdown time was shorter for the full range of supplied voltage in the case of interface existed in the joint than non-existed interface.

In the case of existed interface, the interface which had high-interface pressure and painted with silicon insulating oil was the best in the aspect of breakdown characteristics

Key Words(중요용어) : Interface(계면), Tree growth(트리성장), Discharge model(방전모델), Silicon insulating oil(실리콘 절연유)

1. 서 론

케이블의 접속부분에는 계면층 영역이 존재하게 된다. 그동안의 연구는 계면이 존재하지 않는 경우가 대부분이며 계면에 대한 체계적인 분석과 연구는 미진한 실정이었다.¹⁾²⁾

접속방식이 아무리 우수하더라도 접속부의 계면은 케이블의 열화 및 절연파괴를 촉진하는 주 원인이 되므로 트리 성장에 영향을 주는 계면에 대한 연구는 중요하다고 본다.³⁾⁴⁾

1993년 P. Atten 등이 액체-고체 계면에 대한 트리성장 분석에 관한 연구가 있었으나 고체-고체의 계면에 대한 연구는 부족하였으며, 1994년 Yosimura 등이 부분방전 특성을 연구하면서 계면현상을 명확한 연구 대상으로 하지 않더라도 복합재료의 특성이

이론적 계산값과 실제 측정값이 차이가 발생할 경우 그원인을 계면 때문이라고 해석 하였다.⁵⁾⁶⁾⁷⁾⁸⁾

본 논문에서는 이와같은 문제를 해결하기 위하여 XLPE를 사용하여 실제 가능한 계면형태를 인공적으로 제작하여 부분방전의 시간에 따른 변화와 트리 성장에 미치는 계면의 영향에 대하여 연구하였으며, 계면의 조건으로는 계면의 압력과 계면의 표면 요철 상태로 하였다. 계면이 트리 성장에 미치는 영향에 대한 연구결과는 안전하고 신뢰성 있는 설계의 중요한 자료로 사용될 것으로 기대된다.

2. 실험 및 측정방법

시료는 CV케이블 절연재료로 널리 사용되고 있는 5[mm] 두께의 XLPE판에서 12×15[mm]의 사각형으로 절단하고 침 삽입기에 장착한 후 온도 130 [°C]의 항온조 중에서 15분간 가열한 후 부드럽게 침을 삽입하고 실온으로 돌아올때까지 서서히 냉각시켰다. 계면은 그림 1과 같이 두개의 XLPE 조각을 겹쳐 인공적으로 제작하였으며 침전극은 일본 오쿠

* : 전남전문대학 사무자동화과
(전남 곡성군 옥파리 85, Fax:0688-60-5024
E-mail: cwkim@chunnam-c.ac.kr)
** : 광운대학교 전기공학과 신기술연구소
1997년 7월 3일 접수, 1997년 11월 16일 심사완료

라 보석정밀회사 제품으로 선단 곡률반경 5[μ m], 선단 각도 30도를 사용하여 이것을 고압측으로 하고 하부 평판전극을 접지측으로 하였다.

하부 평판전극에 접하는 시료면에는 접촉저항을 줄이기 위해 실버 페인트를 칠하였다.

시료는 50배율의 투영기로 측정하면서 침전극 선단에서 평판전극까지의 거리가 각각[2mm]와 1[mm]가 되도록 시료바닥을 연마하여 조성한 후 실험하였다. 그리고 계면의 표면거칠기와 압력에 의한 영향을 분석하기 위해 #80, #600, #1200의 세종류의 사포를 사용하여 계면의 표면 요철상태를 변화하였고 계면의 압력은 프레스젤 필름(Pressure-gel Film)과 마이크로 메터를 이용하여 1, 5, 10[kg/cm^2]의 압력값으로 실험을 하였다.

연면방전을 막기 위해 시료는 실리콘 절연유 안에 침적하고 전압을 인가하였으며, 그림 2와 같이 광원→시료→현미경→CCD 카메라→VTR→모니터의 관측 시스템에서 트리발생 및 성장과정을 연속적으로 관찰하였다. XLPE의 여러 가지 형태의 트리성장을 관측하기 위한 인가전압은 10[KV]정도가 필요한데

본 실험에서는 11[KV](교류 60[Hz])를 사용하였다.

트리의 측정은 침전극 선단에서의 전극추 방향의 길이로 하였으며 전압인가시간은 120분으로 하였다.

3. 실험결과 및 고찰

1) 계면이 없는 경우의 트리 성장

전압인가 9, 10KV 에서의 트리형태는 Branch형, 11KV 에서는 Bush형, 12KV 에서는 Chestnut형이 되었으며 인가전압이 높을수록 트리는 고밀도가 되었다. 그림 3에 인가전압과 시간에 따른 트리의 성장길이를 표시하였으며 트리의 최소길이는 약 20마이크로 미터이다. 트리는 전압이 낮을수록 쉽게 성장하나 저밀도의 형상이었으며 높을수록 천천히 성장되나 트리의 밀도는 두터웠다. 이는 트리 선단의 강한 스트리머에 의해 트리 관 내에 높은 압력의 가스가 발생되기 때문으로 트리의 진입이 곤란해지는 상태가 되기 때문으로 분석된다. 그림 4에 각각의 전압에 의한 트리성장 사진을 표시하였다.

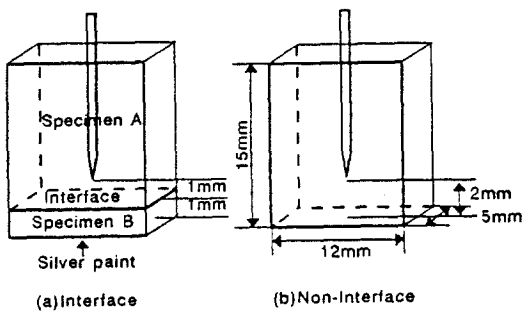


그림 1. 시료의 형태
Fig. 1. Specimen type

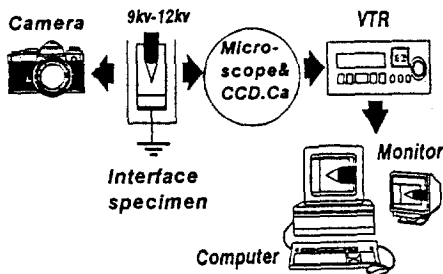


그림 2. 트리 관측 시스템
Fig. 2. Tree observation system.

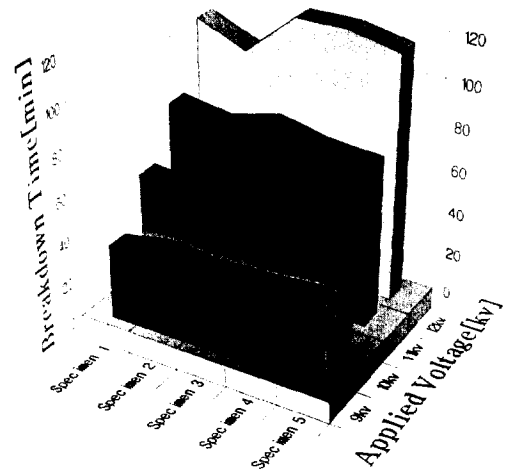


그림 3. 인가전압에 따른 트리성장
Fig. 3. Tree growth according to applied voltage

인가전압이 높아짐에 따라 트리는 고밀도가 되며 성장이 억제되었는데 이는 트리 관내의 분해가스의 압력이 영향을 주기 때문으로 분석할 수 있으며 방전에너지가 낮은 경우에는 트리관은 천천히 침식되면서 고전계를 형성하고 분기가 적은 Branch형 트리가 되었다. 점점 방전에너지가 커지면 방전에 의한 트리 관의 침식이 균일하지 않게되기 때문에 Branch

형에서 분기가 많은 고밀도의 Bush형으로 변화되며 방전에너지가 커지면 분기는 용이하게 되나 이것과 함께 분해가스 발생량도 많기 때문에 트리 관내의 가스압력이 상승하여 방전이 억제되고 침전극 선단에서 새로운 분기가 증식되면서 Chestnut형이 되었다.

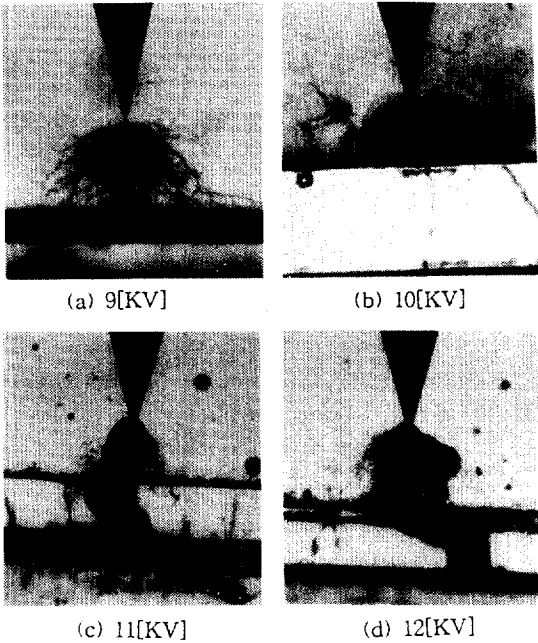


그림 4. 트리의 성장
Fig. 4. Photo of tree growth

2) 계면이 있는 경우의 트리성장

계면이 존재하는 시료의 트리성장 과정을 그림 5(1차진행), 그림 6(2차진행)에 나타내었다. 트리는 전압인가 직후부터 발생하고 계면에 도달하기까지는 계면이 없을 때와 비슷한 성장형태를 보였다. 그러나 트리가 계면에 도달하면 트리성장은 일단 계면에서 정지되었다. 그 후에도 또다른 트리가 급속하게 진행하지만 이것들도 계면에서 정지되며 시간이 경과할수록 트리 관내는 완전히 침식되고 더욱 두꺼워졌다.

실험결과 계면이 있는 경우의 트리성장과 절연 파괴 과정을 분석한 결과 (a), (b), (c), (d)의 4개의 패턴으로 분류할수 있으며 각각의 형태는 그림 7에 표시하였다.

Type (a)는 전압인가 후 120분이 경과 하더라도 트리가 시료 B로 진입하지 않는 형태이며, Type (b)

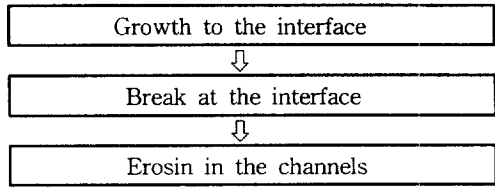


그림 5. 계면에서의 1차진행
Fig. 5. Tree-growth in interface(1st process)

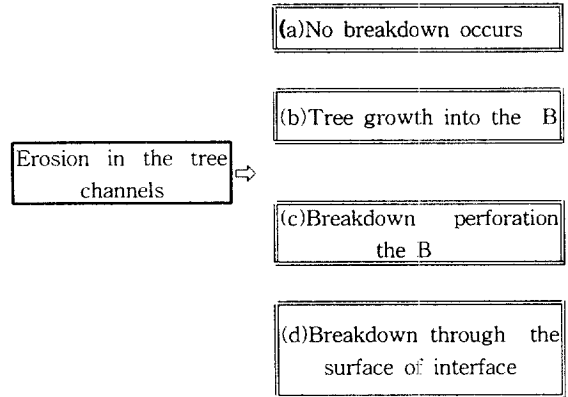


그림 6. 계면에서의 2차진행
Fig. 6. Tree-growth in interface(2nd process)

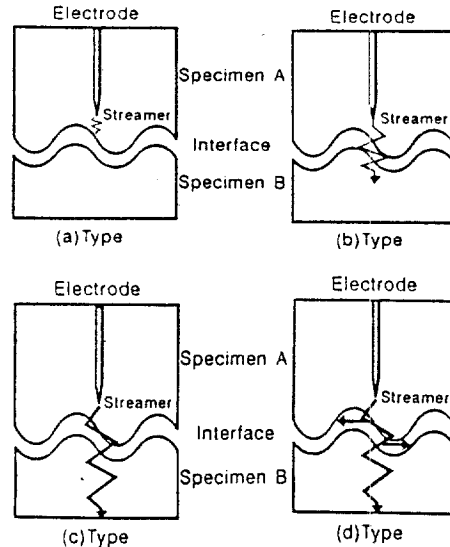


그림 7. 트리의 성장 형태
Fig. 7. Type of tree growth

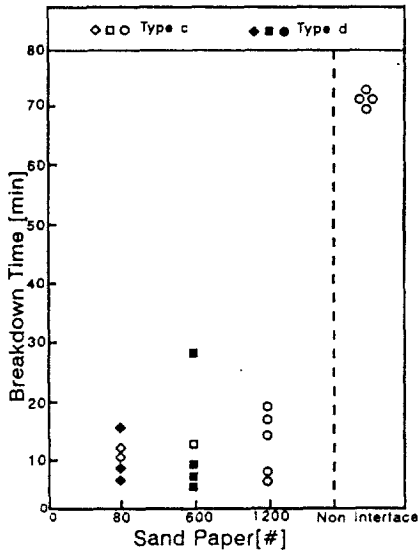


그림 8. 계면 표면상태에 따른 절연파괴시간
Fig. 8. Breakdown time according to surface condition.

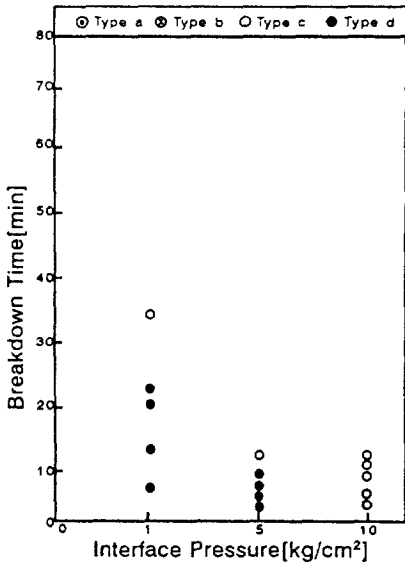


그림 9. 계면압에 의한 절연파괴시간
Fig. 9. Breakdown time according to interface pressure.

는 트리가 시료 B내부로 진입은 하지만 성장속도가 아주 늦어 120분 이후에도 절연파괴에 이르지 않는 형태이다. Type (c)는 트리가 시료 B로 진입한 후

약 10분 내외의 단시간에 절연파괴에 이르는 형태로 시료 B안의 트리는 Branch형으로 급속하게 성장하였다. 그리고 가장 문제시되는 Type (d)는 계면의 표면을 통해 절연파괴에 이르는 형태이다.

그림 8과 9에 계면의 표면요철상태와 압력의 차이에 대한 절연파괴시간과 각각의 특성을 표시하였다.

4. 계면의 트리분석

트리성장 형태는 계면의 유무에 의해 다르고 계면



그림 10. 계면에서의 가스누설
Fig. 10. Gas leakage from the interface

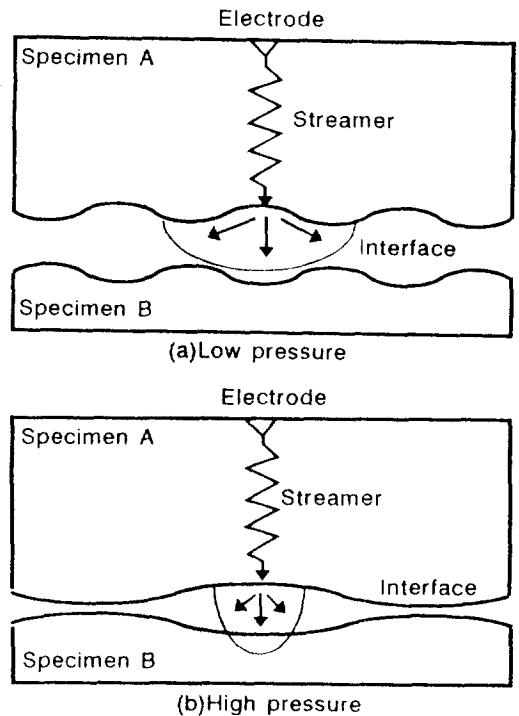


그림 11. 트리 관내의 방전모델
Fig. 11. Discharge model in the tree channel

이 존재하면 트리성장은 계면에서 정지하였다. 트리가 계면에 도달하면 그림 10의 사진처럼 계면에서 기포가 부상하였다.

스트리머가 계면층에 도착하면 그 선단은 그림 11에서처럼 계면층에서 면방향으로 넓어지는 것으로 분석된다. 이 때문에 스트리머 선단의 곡률반경이 커지고 이 선단의 최대 전계강도는 작아져 트리는 시료 B로 진입이 불가능한 전계조건이 되고 성장이 멈추게 된다.

계면이 존재하면 트리 관내의 분해가스는 계면을 통해 용이하게 누설하기 때문에 가스압의 감소에 의해 트리 관내의 방전개시전압이 저하되고 방전 펄스 수가 증가한다. 이 때문에 트리성장은 급속히 되고 계면이 없는 경우와 비교해서 절연파괴 시간이 30-90분정도 짧아지는 것으로 분석된다.

5. 결 론

1. 계면에서의 트리성장은 (a),(b),(c),(d)의 4가지 형태로 분류되었다.
2. 표면이 거칠면 스트리머는 계면을 따라 넓게 확산하였으며 표면이 미세할 수록 스트리머는 강하게 계면을 통과하였다. 계면에서의 절연파괴를 방지하는데는 계면의 표면 평활화가 매우 중요하고 계면의 표면거침이 트리의 성장에 큰 영향을 주었다.
3. 트리가 계면에 도달되면 기포가 부상되었으며 이는 계면으로 스트리머가 넓게 확산되는 순간으로 해석된다.
4. 계면압이 낮으면 가스의 누출이 용이하여 스트리머가 넓게 확산되나 계면압이 높으면 가스누출이 곤란해 지므로 전극선단의 스트리머가 강하여 계면을 쉽게 통과하였다.
5. 계면이 존재하면 인가전압이 높아 질수록 절연과

괴시간은 단축되었는데 이것은 분해가스에 누출이 용이하여 가스압의 감소에 의한 방전 개시전압이 저하되므로 급속한 절연파괴가 이루어졌다.

참 고 문 헌

1. 김영민, 김철운, "XLPE의 계면형태에 따른 트리성장에 관한 연구", 한국전기전자재료학회 학술발표대회, pp.111-115, 1997.
2. C. Laurent et al, "Analysis of the Propagation of Electrical Treeing Using Optical and Electrical Methods", IEEE Trans. Vol.Ei-15, No.1, pp.33-42, 1980
3. 김영민, 김철운, "계면압력에 의한 트리발생 및 성장 분석", 대한전자공학회 학술발표대회, pp.372-375, 1997.
4. 김태성, 김철운, "가교폴리에틸렌의 수트리 성장특성에 관한 연구", 한국전기전자재료학회 학술발표대회, pp.346-349, 1997.
5. P. Atten, "Streamer Propagation over a Liquid-Solid Interface", IEEE Trans. on Electrical Insulation. Vol.28 No.2, pp.230-242, 1993.
6. N. Yoshimura et al, "Effect of Interface Pressure on Treeing Deterioration in Crosslinked Polyethylene" 4th ICPADM, pp.444~447, Brisbane, July 1994.
7. A. E. W. Austen and S. Whitehead, "Discharge in insulation under alternation current stresses", Proc. Inst. Elect. Eng., Pt. II, 1988.
8. J. C. Fothergill, et al "A Discharge Avalanche Theory for the Propagation of Electrical Trees", IEEE Trans. DEI-1 No.3, pp.474-486, 1994.