

전계가 가해진 절연유의 유동대전 특성 고찰



Study on the Streaming Electrification of Insulating oil Under Electricfield

허창수*, 정종일*

(Chang-Suh Huh, Jung-Il Jeong)

Abstract

Streaming electrification on insulating paper and pressboard under D.C. and A.C. electric field was investigated by using paper tubes and oil circulation apparatus. At first, flowing of static charges was measured with no electric field. As the temperature of oil increased, the measured current curve shows peak. As the velocity increased, it shows increasing exponential curve. Then, we applied A.C. and D.C. electric field on paper tube and the current from relaxation tank to earth was measured, which other factors such as temperature and velocity were varied like case of no electric field. The ions in oil carry the charges. So electric field makes asymmetry effect, and electrophoretic effect on ions in oil. We find that as the electric field intensity increased, the charges which were made by electric double layer were increased. The charge vs. velocity curve made peak point at a velocity.

Key Words(중요용어) : Electric double layer(전기이중층), Zeta potential(zeta전위), Streaming current(유동전류), Asymmetry effect(비대칭효과), Electrophoresis(전기영동)

1. 서 론

전력용 변압기의 대용량화 및 고전압화에 따라 절연유의 냉각 효과 증대와, 절연 성능 향상이 요구되고 있다. 이에 따라 절연유를 변압기내에 유동시킬 때, 절연유와 변압기 본체 및 절연자와의 계면에서 발생하는 유동대전은 더욱 중요시되며, 많은 연구를 필요로 한다.

유동대전에 의한 사고는 변압기가 대용량화 될수록 증가하고 있으며, 변압기 뿐 아니라 액체 후레온(liquid freon)등도 직류 연결에서 이러한 현상을 발생하는 것으로 보고되고 있다¹⁾. 따라서 우리나라도 345 kV에서 765 kV로 송압을 계획하고 있는 이때에 이에 대한 연구의 필요성이 더욱 증대되고 있다.

유동대전에 크게 영향을 미치는 인자는 유온, 수분 함유량, 유속, 불순물, 고체 절연물의 종류와 상태 등의 여러 가지 요소가 있는 것으로 보고되고 있다. 또한 유동대전의 방지책으로써 대전 억제 효

과를 갖는 B.T.A. 등의 첨가제와 필터 등이 제안되어 있다¹⁾. 그러나 이러한 방지책도 현실적으로 적용하는데는 많은 문제점이 있으며, 현재로서는 유동대전에 의한 전력용 변압기의 사고를 막을 수 있는 실용적인 단계의 방법은 수립되어 있지 않다. 따라서 본 연구에서는 전계가 존재하지 않을 때의 여러 조건하에서 유동전류를 실험하고, 이를 토대로 하여 전계 인가 후의 유동전류의 변화를 조사하여, 실제 변압기와 유사한 조건에서 유동대전 현상을 연구하였다.

1.1. 실험방법 및 장치

관로를 흐르는 유의 속도 분포는 층류와 난류의 구별이 가지가 있으며 다음의 식으로 표현되는 레이놀드수에 따라 정하여진다²⁾.

$$R_e = \frac{vD_H}{\nu}$$

위에서 v 는 유속, D_H 는 hydraulic diameter, ν 는 운동학적 점성(kinematic viscosity)이다. 보통 레이놀드수가 2000 아래이면 층류, 2000-4000 이면 천이 지역, 4000 이상이면 난류로써 간주된다.

현 대용량 변압기의 절연유 유도 속도는 평균

* : 인하대학교 전기공학과
접수일자 : 1996년 9월 6일
심사완료 : 1997년 1월 22일

20 cm/sec인 것으로 알려져 있다³⁾. 그러나 변압기 덕트 사이를 흐르는 유의 실제 이동 속도는 약 60 cm/sec 이상이 되며, 앞으로 발전할 초대용량 변압기에 있어서는 그 속도가 더욱 증대될 것으로 예상된다.

본 실험장치는 그림 1과 같이 대전관, 완화 탱크 (tank), 펌프와 유량계로 구성되어 있으며, 펌프에 의해 강제 순환된 유는 강제 대전을 위해 제작한 테스트파이프 속을 지나면서 유동대전(streaming electrification) 현상을 일으킨다. 이 때 유에 축적된 전하는 탱크 2에서 검출되며 고체 절연물로 만든 대전용 파이프에서 발생한 전하는 관에 설치된 전극을 통해 검출된다.

현재까지의 실험에서는 대전용 테스트파이프 사 이로 유를 통과시켜, 완화 탱크로 보내어, 완화 탱크에서 대지로 흐르는 전류를 측정하는 방법을 썼다. 그러나 이는 완화 탱크에서도 계면현상과 완화 현상이 일어나므로, 이번 실험에서는 대전용 프레 스포드 파이프는 200 μm 의 두께로 제작하여 그 외부에 측정용 전극을 설치하였고, 전기절연지 파이프는 100 μm 의 두께로 하여 그 외부에 전극을 설치하여, 여기서 제대전위(zeta potential)에 의한 전류와 이온이 고상에 흡착되어 완화되어 생긴 전류를 측정하였다.

본 실험에서 사용한 절연유는 동남석유주식회사에서 구입한 광유계의 전기절연유 DNI-4로서 이에 대한 특성을 아래의 표 1에 나타내었다.

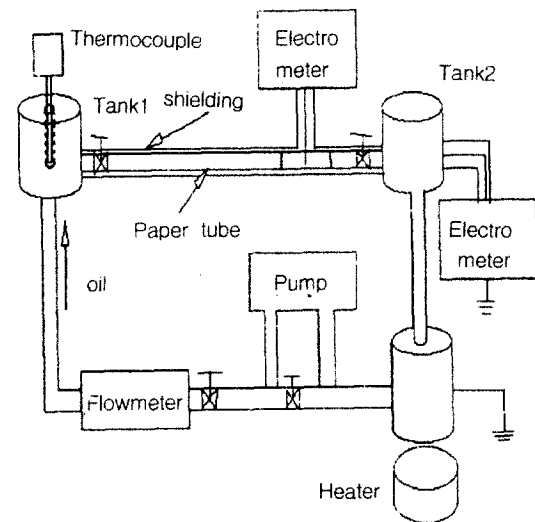


그림 1. 본 실험 장치의 구조
Fig. 1. Experimental set up showing the oil flow system.

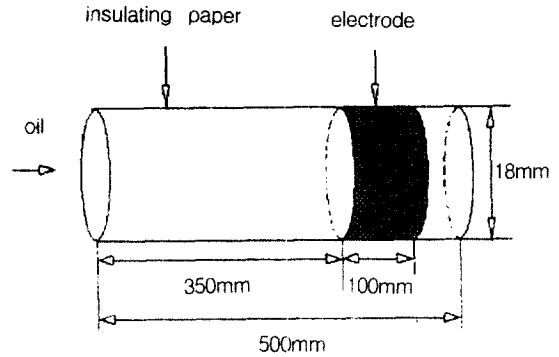


그림 2. 대전 파이프의 형상
Fig. 2. Details of the test pipe.

표 1. 사용유의 재원 [동남석유(주)의 DIN-4]
Table 1. Specification of oil [DIN-4, D Co.]

| 항목 | 구분 | 특성 |
|--------------------------------------|-----------|-----------------------|
| 비중(15 / 4℃) | | 0.898 |
| 점도 Viscosity(cSt) | 40(℃) | 11.4ax |
| | 75(℃) | 4.33 |
| 유동점 (℃) | | -35 |
| 운점 (℃) | | -30 |
| 인화점 (FM) | | 150 |
| 중방량 (98℃ × 5시간) | | 0.18 |
| 전산기 (mg KOH/g) | | 0.010 |
| 산도 | | Neutral |
| 무기물 유질 | | None |
| 산화안정도 (120℃ × 75시간) | Sludge(%) | 0.24 |
| | 전산기 | 0.26 |
| 직접계전압 KV(2.5mm) | | 60 |
| 수분 (ppm) | | 18 |
| 유전율 % (80℃) | | 0.05 |
| 체적저항률 $\Omega \cdot \text{cm}$ (80℃) | | 10.0×10^{11} |

많은 요소의 복합적 작용으로 나타나는 유동대전 현상은 기존의 수학적 모델링이 주로 석유화학계통에서 사용되는 여러 변수들로 이루어져 있어서 변압기의 실 운전과 같은 전자기적 변수들이 있는 상황에서는 이 현상에 대한 정확한 해석과 원인 규명이 어렵게 된다. 따라서 유동대전 현상을 많은 복잡한 변수들 중에 주로 영향을 미치는 것으로 알려진 온도, 유속과 제질의 함수로써 가정하여 기초적 실험을 한 후, 이의 실험 결과를 바탕으로 전체화의 유동 대전 현상을 알아보기 위해 전압인가가 가능한 대전관을 제작하고, 고유속에서의 실험을 하였다.

2. 실험 결과 및 고찰

실험의 신뢰도를 확보하기 위하여 프레스보드로 대전관을 제작한 직후에 유온을 변화시켜 실험하고, 24시간 동안, 또 120시간 동안 프레스보드를 절연유에 함침시킨 후 동일한 유온 변화 실험을 반복하여, 테스트 파이프 표면에서 측정된 누설 전류 변화를 그림 3에 나타내었다.

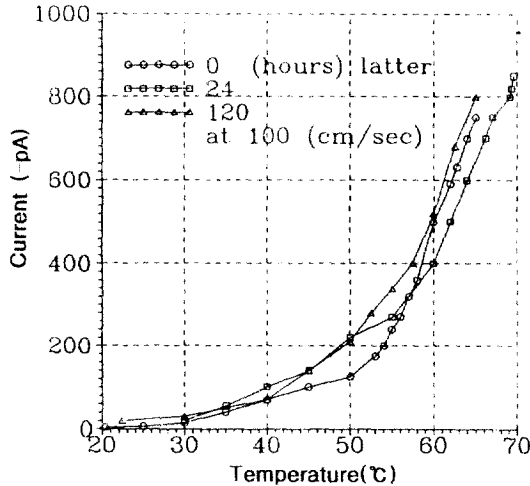


그림 3. 프레스보드파이프의 온도에 따른 대기누설전류 변화 (제작직후, 24시간, 120시간 절연유에 함침)

Fig. 3. Temperature dependence of pressboard (0, 24, and 120 hours-long oil impregnated)

위의 실험결과로 비추어 프레스보드에서 발생하는 유동전류는, 프레스보드파이프가 절연유에 함침되어 있는 시간이 0에서 약 120시간 이내까지는 변화가 없는 것으로 나타났다.

2.1. 유속에 따른 영향

그림 4의 결과를 보면, 절연유의 대전 양은 테스트파이프의 재질이 절연지일 때, 속도에 따라서 급격하게 증가하는 경향이 있다. 변압기는 구조상 변압기 내의 구조물의 형상과 배치에 따라 수 cm/sec에서 수백 cm/sec 정도로 유속이 달리 존재하게 된다. 상기 실험에서의 결과에서도 알 수 있듯이 유속이 증가하면서 대전량은 증가한다. 그러나 그림 5의 결과를 보면 테스트파이프의 재질이 프레스보드 일 경우 속도에 따른 변화가 절연지였을 때 보다는 크지 않음을 알 수 있다.

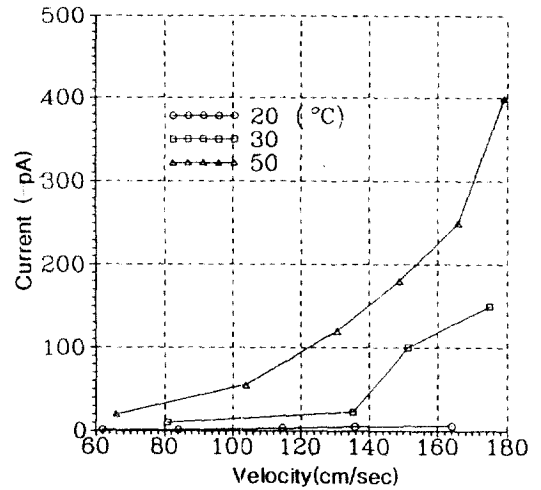


그림 4. 대기누설전류의 유속 의존성(절연지)

Fig. 4. Velocity vs. current from test pipe to earth(insulating paper)

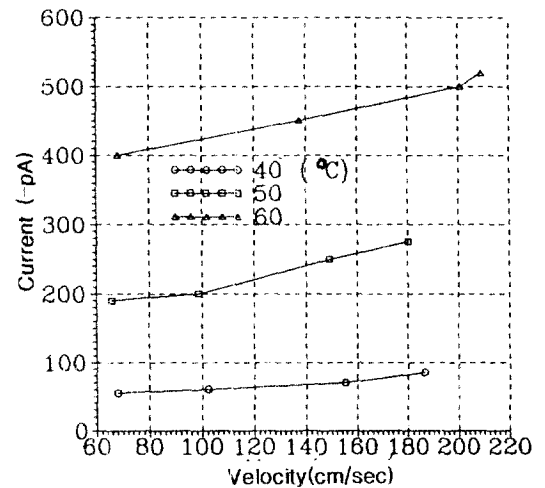


그림 5. 프레스보드에서의 유속 의존성(프레스보드)

Fig. 5. Velocity vs. current from test pipe to earth(pressboard).

이러한 유속 의존성은 유로 구조 및 정전기 발생 형태에 따라서 변화하나, 일반적으로 유량의 1-4승에 비례한다^{3),4),5)}. 유량과 대전량과의 관계는 파이프 대전일 경우는 흐름 상태에 따라서 층류일 경우에는 유량의 1승, 난류일 경우에는 2승에 비례하고, 그 천이 영역에서는 난류 영역으로 갈수록 기울기는 커지게 되고 약 4승에 비례한다고 보고되고 있다. 반면에 변압기 모델에서는 권선누설전

류의 값이 작게 될 때에는 거의 유량에 의존하지 않고 일정한 경향을 보이는 것으로 보고되어져 있다.^{3),4),5)}

2.2. 유온과 재질에 따른 영향

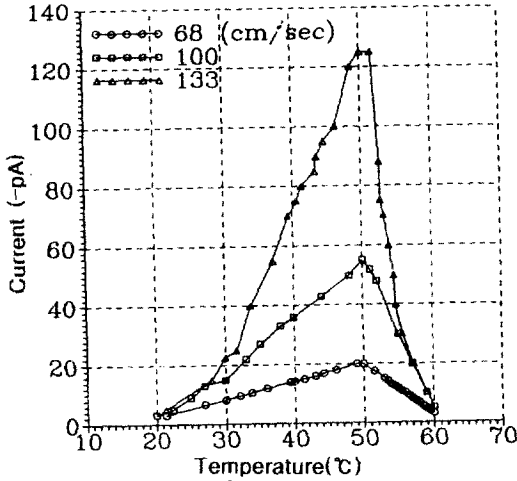


그림 6. 대지 누설전류의 유온 의존성(절연지)
Fig. 6. Temperature vs. current from test pipe to earth(insulating paper)

그림 6에서는 온도의 영향을 나타내었다. 누설 과정에 의해 대전성향은 어떤 온도에서 최고를 보이고, 이 오일의 온도는 주위온도, 변압기의 절연체, 유로의 형상 등에 따라 영향을 받는다. 또한 온도의 상승과 하강시의 대전도의 특성이 다른 것으로 발표되었다⁶⁾. 실제 변압기에서는 전하 누설과정으로 어떤 온도 즉 주위온도와 최고온도 사이에서 peak치 후에 온도를 계속 증가하여도 증가하지 않고 점차로 떨어진다⁷⁾. 이러한 온도 특성은 다음의 Abedian-Sonin식²⁾으로 해석할 수 있다.

$$\frac{I_s}{auQ} = N\tau_w \frac{\lambda^2}{\rho v^2 a^2} \left[1 - \frac{\delta/\lambda}{\sinh(\delta/\lambda)} \right] + \frac{(\delta/\lambda)}{\sinh(\delta/\lambda)} \times \frac{1}{1 + a\delta/2\lambda^2}$$

- I = 무한대 길이의 파이프에서의 최대 유동전류 (streaming current)
- qw = 벽전하밀도
- Q = 체적유동률
- N = 레이놀드 수
- a = 직경

- v = 유속
- ρ = 비중
- τ_w = 전단응력
- λ = 데바이 길이(Debye length)
- δ = 얇은 부층두께(Laminar sublayer thickness)

상기의 식은 직접적으로 온도 효과를 설명하는 것은 아니지만, 데바이 길이등은 온도의 함수이다. M.I.T.에서는 서로 다른 유속에서 이 식을 푸는 컴퓨터 프로그램을 개발하여, 온도에 대한 효과를 설명하였다²⁾. 이중 점도와 전도도는 온도의 함수로써 위 식을 풀면 어떤 온도에서 곡선은 피크를 나타내게 될 것이라는 예상을 할 수 있다.

절연유와 관로사이에서의 전하 발생과 분리는 표면의 상태에 따라서 매우 영향을 받게 되는데 표면이 거칠에 따라서 증가하는 성향이 있다는 것이 보고되고 있다³⁾. 절연체의 종류에 따라서 달라질 뿐만 아니라 같은 절연재라도 그 제조 방법에 따라서 크게 영향을 받는다. 변압기에서 관로형성에 주로 많이 사용되는 프레스보드의 경우 종이로부터의 제조 공정에 따라서 그 표면의 성향이 달라진다.

발표된 실험 결과에 의하면 고체 재료에 따라서 대전도는 다르게 되며, 이는 고체에 따라서 대전도는 다르게 되며, 이는 고체에 따라서 그 유전율과 도전율등이 다르고 또한 재질에 따라서 표면상태도 달라 유속 등에 영향을 끼치기 때문이라고 보고되어 있으며, 그 대전도는 크래프트지(craft paper), 프레스보드(pressboard), 크레이프트지(craped paper), 면테이프(cotton tape) 순으로 커진다. 면 테이프(cotton tape)나 크레이프트지(craped paper), 특히 전자는 유가 섬유소를 통해 흐르므로 접촉면적이 매우 크고 따라서 많은 양의 대전을 유발한다고 보고되어 있다. 철, 알루미늄, 청동에서는 대전도가 유의 열화정도에 따라서 달라지며, 신유에서는 철, 알루미늄, 청동의 순서로 커지며, 오래된 기름에서는 철, 청동, 알루미늄의 순서로 된다고 연구되어 있다.^{6),8),9),10)}

2.3. A.C. 전계하의 대전 특성

실험을 위해서 그림 7과 같은 대전관을 제작하였다. 이는 변압기내의 덕트 구조를 모델링한 것으로 접지용 전극은 구리선을 사용하였다. 전압인가 전극은 계측기에 전자유도 현상을 일으키지 않도록 만들어 졌다. 이미 앞서의 실험에서, 이온이 고상에 흡착되므로 인한, 고체층에서 대지로의 전류를 직접 측정하여, 탱크 2에서 접지층으로 누설되

는 전류가 대전관 내의 유동전류(streaming current)에 의한 것임을 확인하였다. 따라서 이번 실험에서는 고상에서 교류 전계를 가할 때 전기 이중층의 변화와, 이에 따른 제타전위(zeta potential)의 변화로 인한 유동전류(streaming current)의 변화를 탱크에서 대지로 누설되는 전류를 측정하여 실험해 보았다.

우선 이 현상은 유종의 이온에 의한 것이기 때문에 전해질 용액의 전기적 특성을 갖게된다. 유종의 이온은 정지상태가 아니고 일정한 유속 분포의 어느 한 곳에 위치하게 된다. 이때 외부에서 전계를 가하면 유속이 다른 어떤 유속 분포로 이온이 이동하게 되는데, 이때 이온분위의 비대칭효과

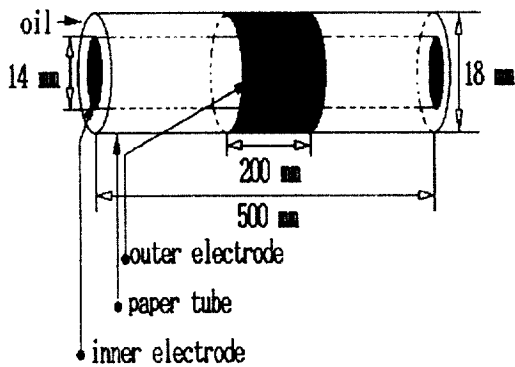


그림 7. 대전관 모양
Fig. 7. Details of the test pipe.

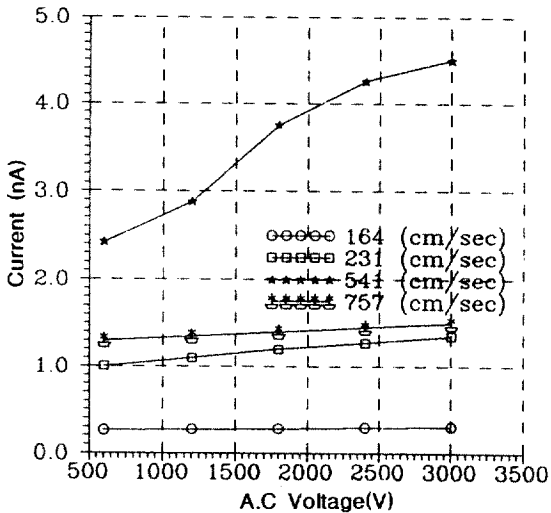


그림 8. 대지누설전류의 교류전계 의존성 (tank 2, pressboard)
Fig. 8. A.C. electric field vs. current from tank 2 to earth (pressboard).

또는 전기영동효과 등을 갖게된다. 절연유는 강전해질 용액이 아니기 때문에 이러한 효과가 크게 나타나지 않을 것이나, 어느 정도 계면 이중층의 분포와 zeta potential의 분포에 영향을 줄 것으로 생각된다. 실험 결과 유도전류(streaming current)는 일정 교번전계하에서, 유속에 따라 증가하다가 어떤 유속 이상에서는 감소하는 것으로 나타났다.

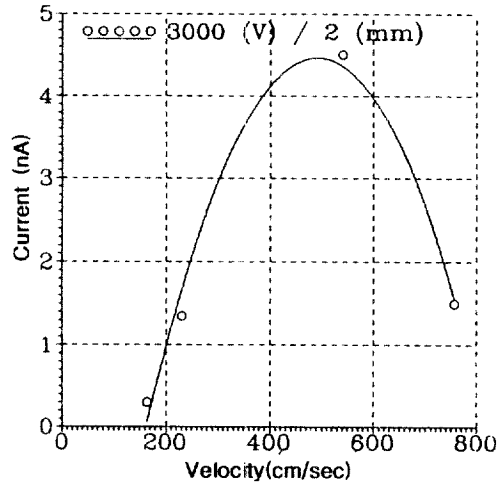


그림 9. 일정교류 전계하의 대지누설전류의 유속 의존성(tank 2, pressboard)
Fig. 9. Velocity vs. current from tank 2 to earth under constant A.C. electric field(tank 2, pressboard)

그림 8, 그림 9는 전계를 인가하지 않았을 때와는 다른 모양의 곡선이다. 이온에 의한 유속 분포는, 이온의 농도가 극히 작으므로 변화하지 않을 것이다. 전계이중층의 분포는 외부 전계에 의해 변화할 것으로 예상된다. 이대 교번 전계에 의한 대마 이 길이의 변화는 명백히 증가와 감소를 반복하다가 어느 주파수 이후에서는 오히려 이 변화폭이 줄어들게 될 것이다. 대부분의 전해질 용액은 그 전기전도도를 교류 1000 Hz 이상에서 측정하여 그 값을 사용하고 있다. 이는 유종이온이 교류전계를 인가함에 따라, 이온분위의 비대칭효과와 전기영동효과를 나타내기 때문에 이 효과가 상대적으로 적어지는 고주파영역에서 실험을 하는 것이다. 이와 동일한 현상이 이번 실험에서도 나타난 것이라 생각된다.

교류관계를 인가하였을 경우에, 유종이온이 고상 쪽을 향하여 이동하는 속도를 음이온은 U^- , 양이온은 U^+ 로 하면, 음이온과 양이온은 가해진 전계

에 의해 가속되어 고상의 표면에 부딪힐 확률이 전계를 인가하지 않았을 때보다 상대적으로 크다. 따라서 이 실험에선 음이온이 고상의 표면에서 완화되는 일이 전계를 인가하지 않았을 때 보다 클 것이다. 그러므로 교류 전계를 인가하면, 유동전류(streaming current)가 증가할 것이며, 이는 실험의 결과와 동일하다. 또한 유속이 빨라지면, 일반적으로 유동전류(streaming current)는 증가한다. 그러나 그림 9에서 알 수 있는 바와 같이 전계하에서는 유속이 증가하면 전계가 존재하는 구간내에서 이온이 힘을 받는 시간이 줄어들게 되므로 이 두 가지의 효과가 같이 작용하여 유동전류(streaming current)의 곡선이 첨점(peak)을 나타내게 되는 것으로 생각할 수 있다.

2.4. D.C. 전계 인가 하의 변압기 절연유의 대전 특성

그림 10과 같이 대전관에 전압을 인가하고, 탱크 2에서 누설전류를 측정할 결과는 다음 그림 11과 같다. 유가 흐르지 않은 상태에서 그림 7의 대전관에 D.C.를 인가한 후 tank 2에서 대지로 흐르는 전류를 측정할 결과, 그 전류값이 실험하여 알고자 하는 유동전류(streaming current)의 양에 상당한 영향을 미칠 정도의 큰 값이 되므로, 그림 10과 같이 그 효과가 적게 나타나도록 전압인가 전극을 탱크 2와 거리를 두어 설치하였다.

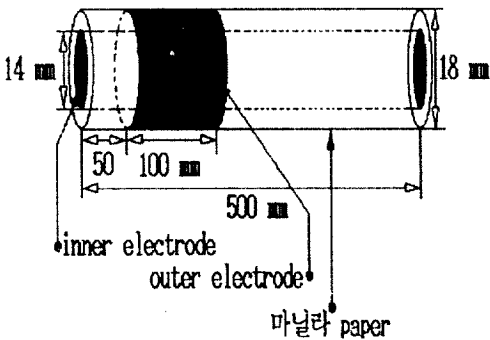


그림 10. 대전관 모양
Fig. 10. Details of the test pipe.

전계를 인가하지 않은 상태에서는 약 0.4 nA의 전류가 탱크 2로부터 접지용 전극으로 흐른다. 이는 앞서의 기초 실험에서 보았듯이 -그림 12- 대전관에서는 고체 절연물 쪽이 -로 대전되고, 절연유는 +로 대전된 것을 의미한다.

D.C. 전압을 증가시킬 때 + 구간과 - 구간에서

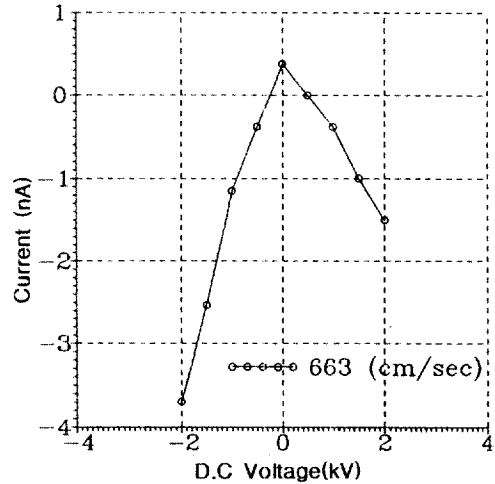


그림 11. D.C. 전계하에서, 탱크 2에서 대지로 흐르는 전류의 모양
Fig. 11. D.C. electric field vs. current from tank 2 to earth.

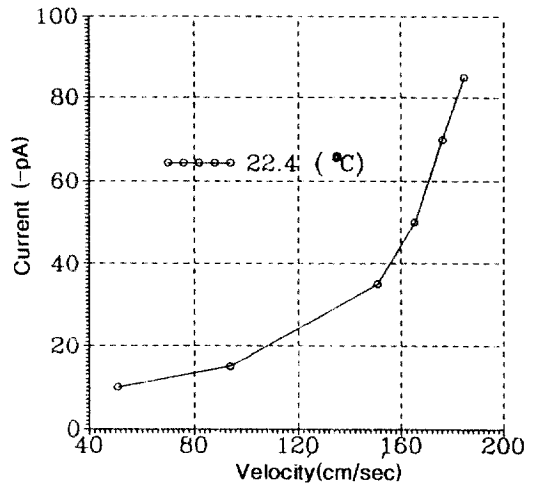


그림 12. 그림 2 모양의 대전관에서 대지로 흐르는 전류(전계가 없을 때)
Fig. 12. Velocity vs. current from manila paper pipe to earth (With no electric field).

의 그래프 특성은 동일하게 나타난다. 이 상태에서는 첫째, 전압인가 전극에서 접지 전극으로 흐르는 전류 (I_0)와 전기 이중층에 의한 유동전류(streaming current) (I_s)의 두 가지 전류에 의한 효과가 검출되는 것으로 생각할 수 있다. 그림 10과 같은 대전관의 외부 전극에 D.C. 1 kV를 가하고, 접지 전극과 대지사이에서 흐르는 전류를 측정하였을

때 약 0.3 nA 정도의 전류가 흘렀다. 즉 전압을 인가한 전극으로부터 접지용 전극으로 전류가 흐르게 된다. 이 전류를 이루는 전자중의 일부는 유체의 흐름 방향으로 흘러 가게되며, 그것들은 탱크 2에서 대지로 흐른다. 따라서 상기에 표기한 것과 같은 전류의 그래프가 나오는 것으로 생각할 수 있다¹¹⁾.

3. 결 론

1. 절연지파이프에서는 50℃ 근방에서, 대전관에서 대지로 누설되는 전류의 최고치를 나타낸다. 이후 온도가 올라갈수록 전류의 양이 급격히 감소한다. 대용량 변압기가 가장 많이 운전되는 온도인 40 - 50℃에서는 온도에 따라 증가한다.
2. 프레스보드 파이프에서는, 온도 30 - 60℃ 사이에서, 유속이 증가함에 따라 대전관에서 대지로의 누설전류가 증가하는데, 그 유속 의존성은 절연 파이프에 비하여 상대적으로 작다. 그러나 일정유속에서 유온에 따른 효과는 상대적으로 크게 나타난다.
3. A.C.전계 하에서는, 전계에 따른 이온의 운동에 의해 전기 이중층, 이온의 유층 분포등이 변화하게 되며, 이온의 운동에 따른 비대칭 효과, 전기영동효과등이 유동전류(streaming current)에 영향을 준다. 교류 전계의 세기에 따라 유동전류(streaming current)는 증가하며, 유속이 증가함에 따라서, 그 양이 증가한 후, 어느 점에서 peak를 보인 후 감소한다. 이는 유속이 증가함과 동시에 전계내에서 존재하는 시간이 감소함으로써 생기는 효과로 볼 수 있다.
4. D.C. 전계하에서는, 유동대전 효과보다는 전극에서 절연유중으로의 전하주입에 따른 양향이 더욱 크게 나타나므로 이의 해석이 어렵게된다.

* 본 연구는 1995년도 한국전력공사의 지원에 의하여 수행되었음.

참 고 문 헌

1. D.W. Crofts, The Static Electrification Phenomena In Power Transformers, IEEE Insul. Vol. 23, No.1, pp. 137-146, 1988
2. T.V. Oommen and S.R. Lindgren, Streaming Electrification Study of Transformer Insulation System Using A Paper Tube Model, IEEE Power Delivery, Vol. 5, No. 2, pp. 972-983, April, 1990
3. Andrzej Sierota et al, Electrostatic charging in transformer oil - Testing and Assessment, IEEE Insul, Vol. 1, No. 5, pp. 840-870, 1994
4. R. Tamura et al, Static Electrification caused by oil flow in forced oil cooled coretype transformers, 일본정전기학회지 3.5, pp. 266-273, 1979
5. S. Shimizu, Electrostatics in power transformer, IEEE on power apparatus and system, Vol. PAS 98, No. 4, pp. 1244 - 1250, 1979
6. T.V. Oommen, Electrostatic charging tendency of transformer oils, IEEE on power apparatus and systems, PAS, Vol. 103, No. 7, pp.1923-1931, 1984
7. T.V. Oommen, Static electrification properties of transformer oil, IEEE Insul, Vol. 23, No. 1, pp.123-128, 1988
8. R.M. Radwan et. al, Investigation of static electrification phenomena due to transformer oil flow in electric power apparatus, IEEE Insul, Vol. 27, No. 2, pp. 278-285, 1992
9. J. Kedzia, Electrostatic properties of aged transformer oil, IEEE Insul, Vol. 24, No. 2, pp. 175-178, 1989
10. J. Kedzia, Static electrification in transformer oil as a measure of its aging, IEEE Insul, Vol. EI-19, No. 2, pp.101-106, 1984
11. H. Miyao, M. Higaki and Y. Kamata, Influence of A.C. and D.C. Fields on Streaming Electrification of Transformer Oil, IEEE Insul, Vol. 23, No. 1, pp.129-135, 1988